

# TAURUS-PREFA



**CZ – POZOR:** Práce s výrobkem INNOTECH je povolena teprve po kompletním přečtení a porozumění bezpečnostních pokynů a návodu k montáži.

**DE – ACHTUNG:** Die Verwendung des INNOTECH-Produkts ist erst zulässig, nachdem die Sicherheitshinweise und Montageanleitung vollständig gelesen und verstanden wurden.

**DK – GIV AGT:** Det er først tilladt at anvende INNOTECH-produktet, efter du har læst og forstået sikkerhedshenvisningerne og monteringsvejledningen.

**EN – ATTENTION:** Use of the INNOTECH product is permitted only after the safety instructions and instruction manual in the respective language have been read.

**ES – ATENCIÓN:** Solo se autorizará el uso del producto INNOTECH una vez que se hayan leído y entendido completamente las indicaciones de seguridad y las instrucciones de montaje.

**FR – ATTENTION :** L'utilisation du produit INNOTECH n'est autorisée qu'après avoir intégralement lu et compris les consignes de sécurité et la notice de montage.

**HU – FIGYELEM:** Az INNOTECH termék használatá csak akkor engedhető meg, ha a biztonsági utasításokat és az összeszerelési utasításokat teljes mértékben elolvasta és megértette.

**IT – ATTENZIONE:** L'utilizzo del prodotto INNOTECH è permesso solo previa lettura completa e comprensione integrale delle avvertenze di sicurezza e le istruzioni di montaggio.

**NL – ATTENTIE:** Dit INNOTECH-product mag pas worden gebruikt nadat u de gebruikershandleiding en de montagehandleiding volledig heeft gelezen en begrepen.

**PL – UWAGA:** Używanie produktu INNOTECH jest dozwolone dopiero po zapoznaniu się z wszystkimi zasadami bezpieczeństwa i instrukcją montażu.

**PT – ATENÇÃO:** O uso do produto INNOTECH apenas é permitido depois de terem sido lidas e compreendidas na totalidade as indicações de segurança e o manual de montagem.

**SK – POZOR:** Používanie výrobku INNOTECH je povolené až vtedy, keď si úplne prečítate a pochopíte bezpečnostné pokyny a montážny návod.

**SL – POZOR:** Uporaba izdelkov INNOTECH je dovoljena šele po tem, ko preberete in so vam jasne vse varnostne opombe in navodila za montažo.

**SV – O B S:** INNOTECH-produkten får inte användas, förrän säkerhets- och monteringsinstruktionerna har lästs igenom och förstås fullständigt.

**TR – DİKKAT:** INNOTECH ürününün kullanımına ancak güvenlik uyarıları ve montaj talimatı tamamen okunup anlaşıldıktan sonra izin verilir.

**ZH – 注意:** 只有在完全阅读并理解安全提示和装配说明书之后,才允许使用INNOTECH产品。



# 1



## 2



## 3

## 3



## 7

## 4



## 11

## 5



## 11

## 6



## 12

## 7



## 14

## 8



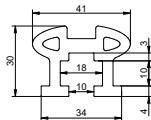
## 16

## 9



## 23

2



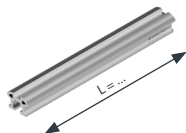
[mm]



TAURUS-RAIL-10



L 3000 : 6000



TAURUS-RAIL

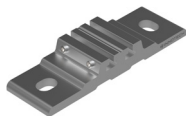
2



TAURUS-BEF-10



INNTECH TAURUS-RAIL



TAURUS-BEF



AISI 304  
AISI 316  
STAINLESS  
STEEL

TAURUS-EA-10

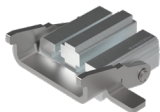


AISI 304  
AISI 316  
STAINLESS  
STEEL

TAURUS-EA-11



Al  
ALUMINIUM



TAURUS-EA 



TAURUS-VB 



AISI 304  
AISI 316  
STAINLESS  
STEEL

TAURUS-GLEIT-H-11



$\Delta x^\circ \pm 5^\circ$

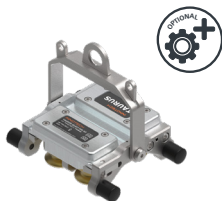


AISI 304  
AISI 316  
STAINLESS  
STEEL

TAURUS-GLEIT-HO-53



$\Delta x^\circ \pm 5^\circ$



TAURUS-GLEIT 

2



HORIZONTAL

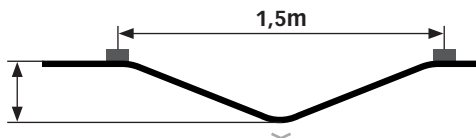
EN 795  
TYP D

TAURUS-TYP

3

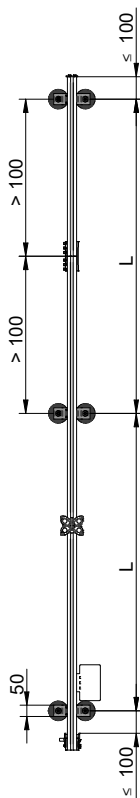


3   
≤ 0,2m

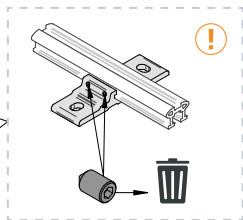
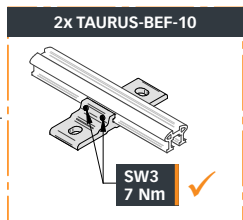
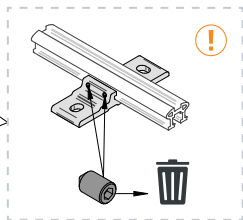
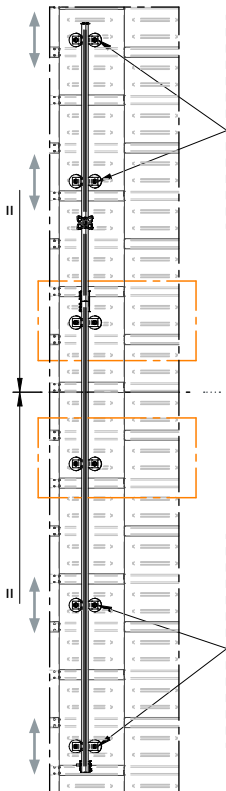
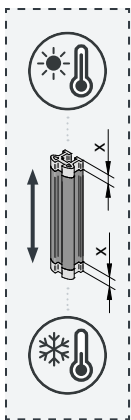




[mm]

 $\leq 35^\circ$  $L \leq 1500$  $> 35^\circ$  $L \leq 1000$





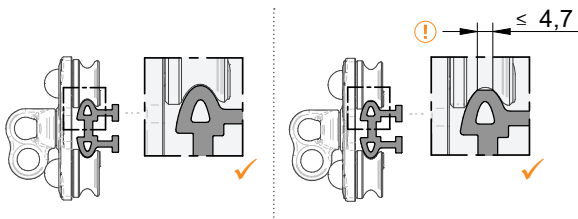
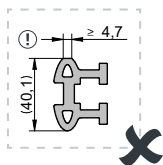
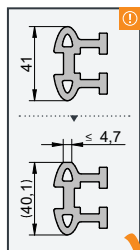
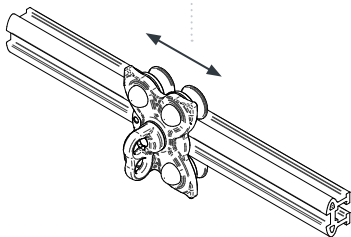
3



TAURUS-RAIL  
TAURUS-GLEIT



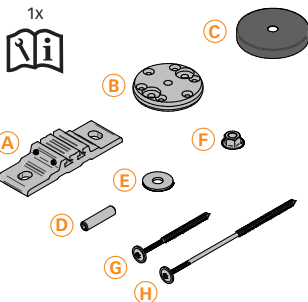
[mm]



4



[mm]

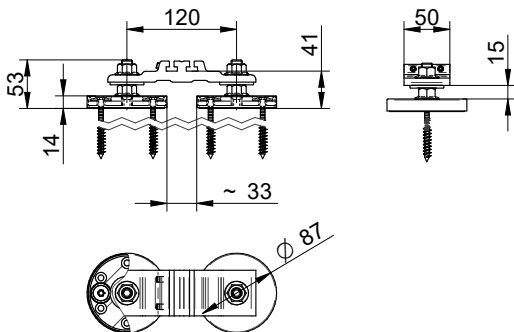


- A) 1x | TAURUS-BEF-10
- B) 2x |  $\varnothing$  84,5 x 13
- C) 2x |  $\varnothing$  87 x 13
- D) 2x | M12x50 DIN913
- E) 2x | M12 DIN9021
- F) 4x | M12 DIN6923
- G) 4x | 8,0 x 120 HBS Komplex
- H) 4x | 8,0 x 220 HBS Komplex

5



[mm]

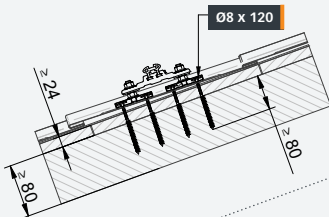
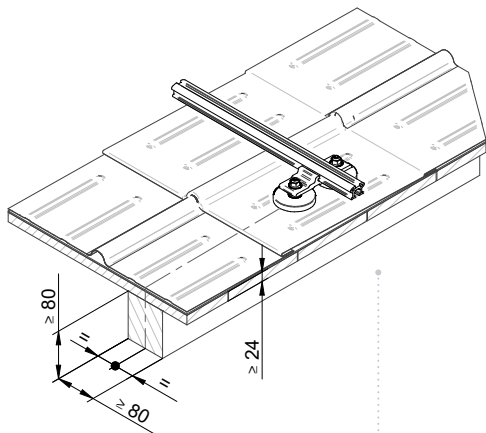


6

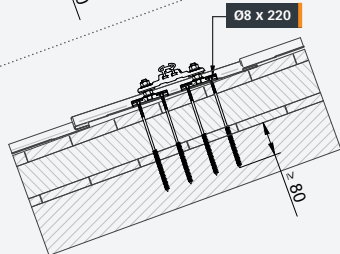


V1

[mm]



8x120mm  
HBS Komplex



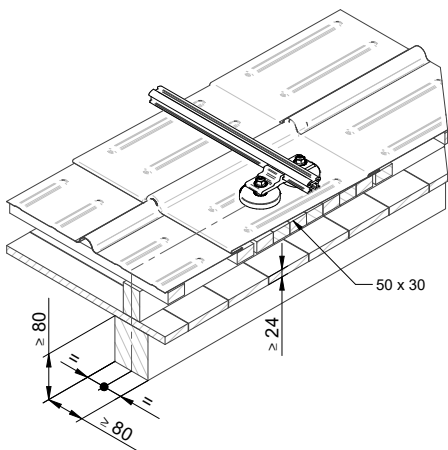
8x220mm  
HBS Komplex



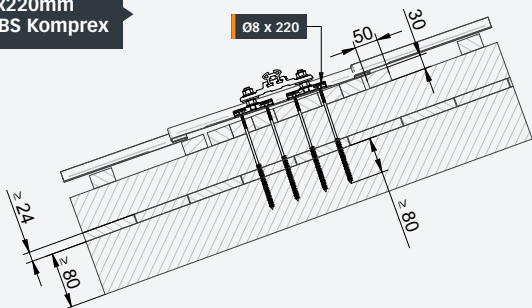


V2

[mm]

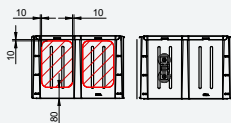


8x220mm  
HBS Komplex

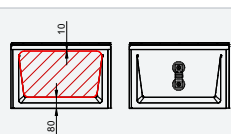




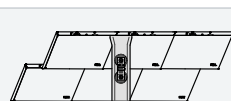
[mm]



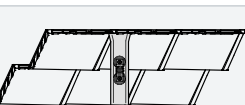
PREFA Dachplatte | PREFA roof tile



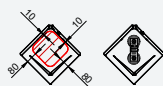
PREFA Dachplatte R.16 | PREFA R.16 roof tile



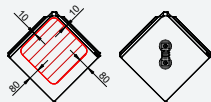
PREFA Dachschildel | PREFA roof shingle



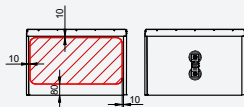
PREFA Dachschildel DS.19 | PREFA DS.19 roof shingle



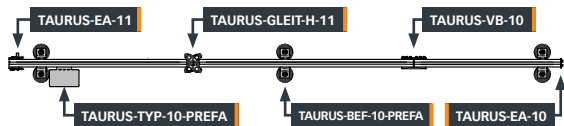
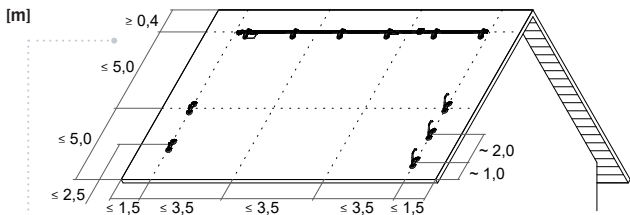
PREFA Dachraute 29x29 | PREFA rhomboid roof tile 29x29



PREFA Dachraute 44x44 | PREFA rhomboid roof tile 44x44



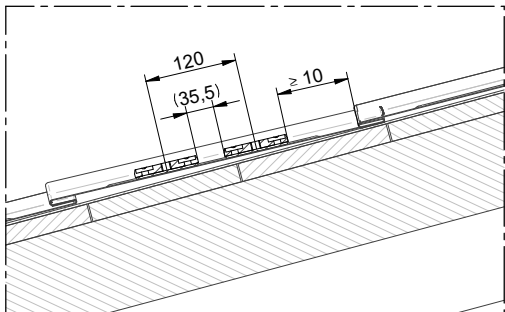
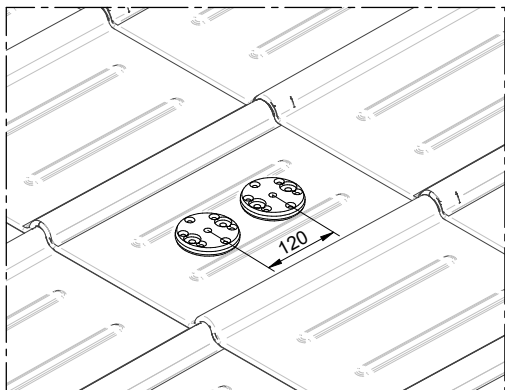
PREFA Dachpaneel FX.12 | PREFA FX.12 roof panel





1.

[mm]





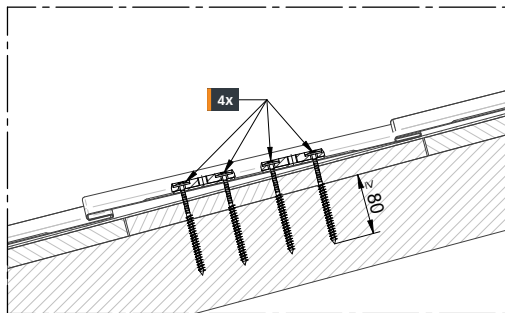
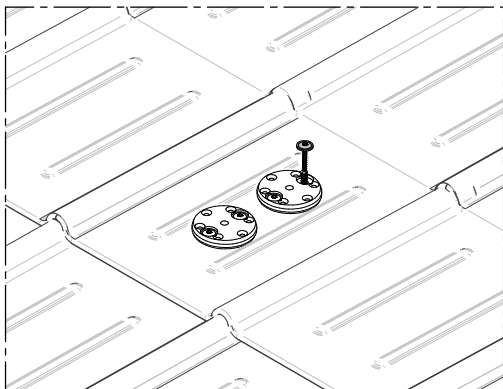


2.

[mm]



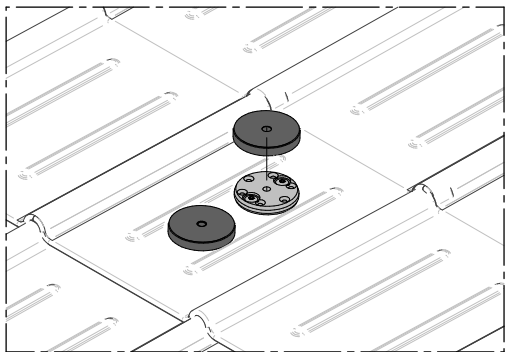
T40





3.

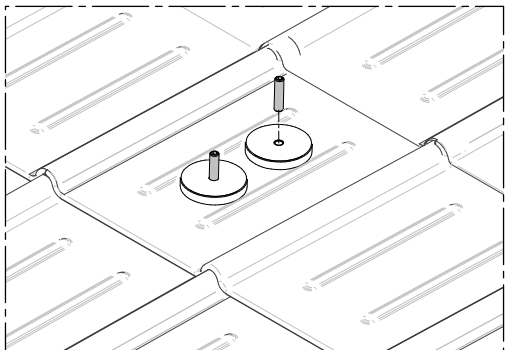
[mm]



4.



6



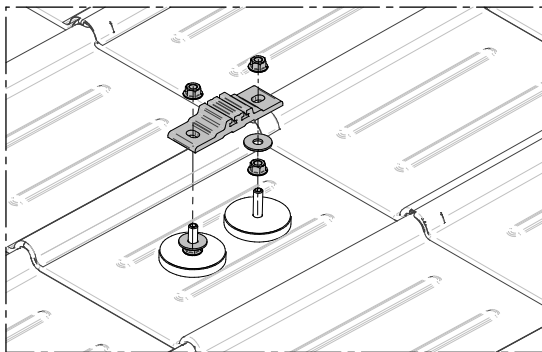


5.

[mm]



18



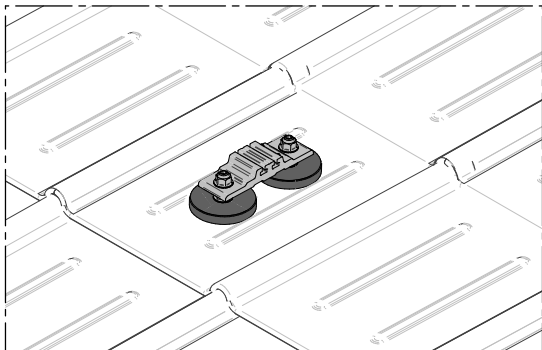
6.



18



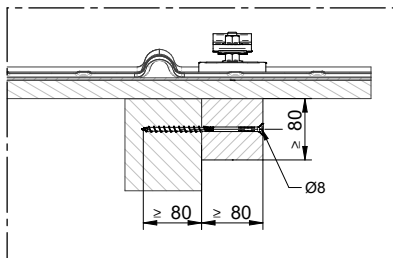
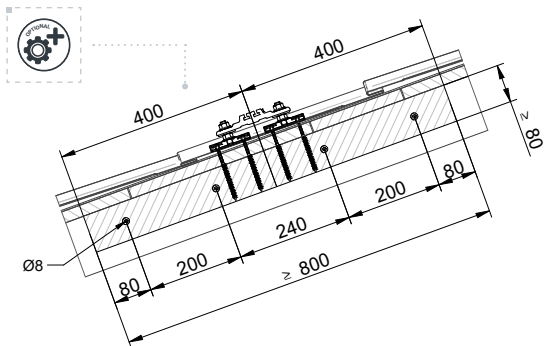
50





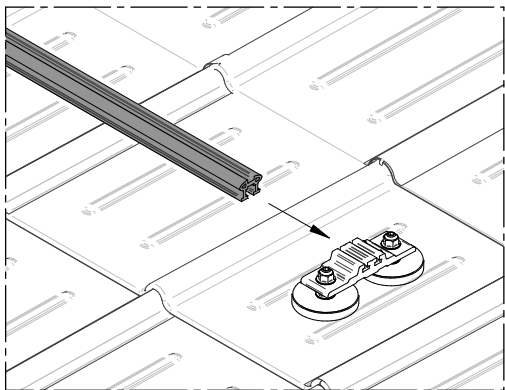
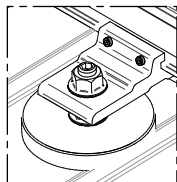
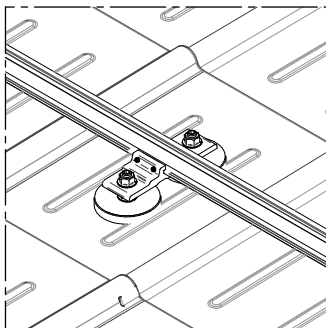
7.

[mm]



**8****8.**

[mm]

**9.****3****9**

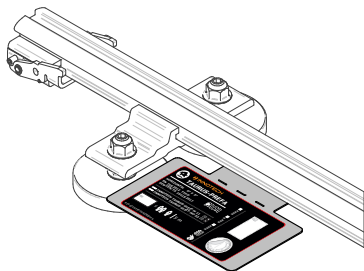
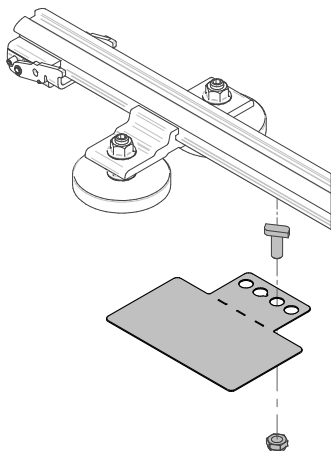


10.

[mm]



17



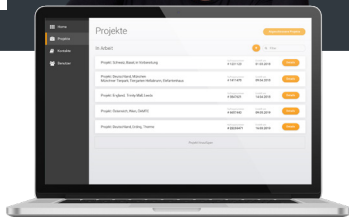
INNOTECH WEB-APP

# INNO|doc

Simple. Clear. Document.



[www.innotech.at/de/innodoc](http://www.innotech.at/de/innodoc)



**INNOTECH Arbeitsschutz GmbH**  
Laizing 10, A-4656 Kirchham  
T: +43 7619 22122-0  
[office@innotech.at](mailto:office@innotech.at) | [www.innotech.at](http://www.innotech.at)



[www.innotech.at](http://www.innotech.at)



**PREFA Aluminiumprodukte GmbH**  
Werkstraße 1  
A-3182 Markt/Lilienfeld  
[www.prefa.com](http://www.prefa.com)



[www.prefa.com](http://www.prefa.com)