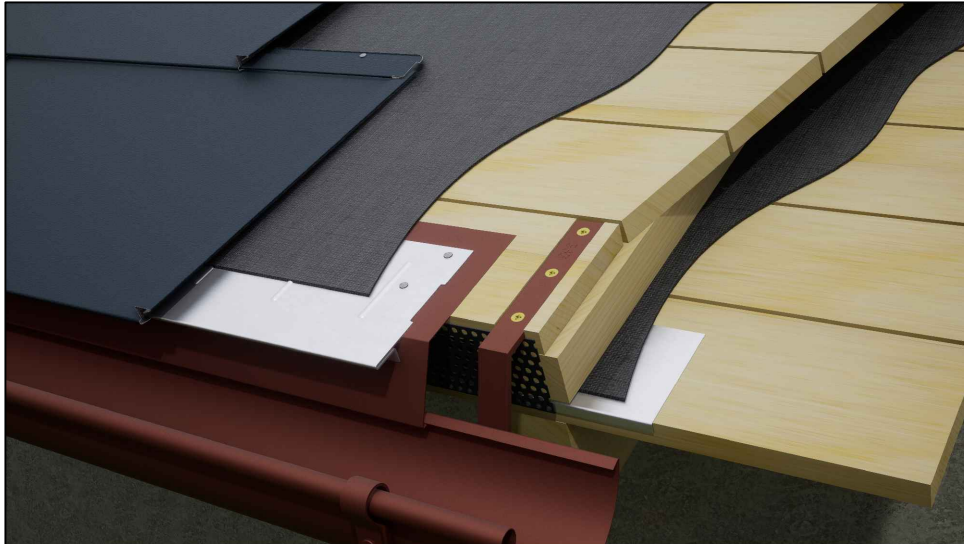




STARK WIE EIN STIER

DACHPANEEL FX.12

CAD-DETAILS



INHALT:

- 2 Mindestdachneigung
- 3 Schneestopper – Verlegeschema FX.12 1
- 4 Schneestopper – Verlegeschema FX.12 2
- 5 Schneestopper – Verlegeschema FX.12 3
- 6 Einschalige Dachausbildung
- 7 Zweischalige Dachausbildung
- 8 Firstausbildung mit Jet-Lüfter
- 9 Firstausbildung mit Gratreiter
- 10 Pultdachausbildung
- 11 Traufenausbildung mit Rinne
- 12 Traufenausbildung mit Kastenrinne
- 13 Traufenausbildung mit Rinnenhaken hochkant (gedreht)
- 14 Traufenausbildung mit Rinnenhaken hochkant (Variante 1)
- 15 Traufenausbildung mit Rinnenhaken hochkant (Variante 2)
- 16 Traufenausbildung mit Saumrinne
- 17 Ortgangausbildung mit Giebelstreifen
- 18 Ortgangausbildung vertieft
- 19 Ortgangausbildung mit Stirnbrett
- 20 Mauerabdeckung
- 21 Attikaabdeckung
- 22 seitlicher Wandanschluss
- 23 Kehlenausbildung mit Sicherheitskehle
- 24 Kehlenausbildung mit einfacher Kehle
- 25 Kehlenausbildung mit vertiefter Kehle
- 26 Kehlenausbildung mit vertiefter Kehle
- 27 Froschmaullukenhaube
- 28 Sicherheitsdachhaken
- 29 Dachflächenfenster über 25° Dachneigung.
- 30 Dachflächenfenster mit Einschubkeil über 25° Dachneigung.
- 31 Dachflächenfenster mit Aufkeilrahmen unter 15° Dachneigung.
- 32 Dachflächenfenster mit Aufkeilrahmen unter 15° Dachneigung.
- 33 Mansardenknick
- 34 Knickbildung
- 35 Solarhalter Vario (oder Fix)
- 36 Schneerechensystem
- 37 Schneerechensystem XL
- 38 Gebirgsschneefangstütze
- 39 Sicherheitsdachhaken auf Fußteilen
- 40 Einzeltritt
- 41 Laufstegstütze



STARK WIE EIN STIER

MINDESTDACHNEIGUNG

CAD-DETAILS

MINDESTDACHNEIGUNG	3°	5°	7°	12°	14°	16°	17°	22°	≥ 25°
PREFALZ	<ul style="list-style-type: none"> • Länderspezifische Vorgaben beachten (Unterdach, keine Kehlen oder Durchdringungen usw.). • Dichtmittel in Längsfälzen. 								
* DACHPLATTE				Sparrenlänge: < 7 m					
				Sparrenlänge: 7–12 m					
				Sparrenlänge: > 12 m					
* DACHPLATTE R.16							Bis 25°: Verlegung auf Trennlage.		
* DACHSCHINDEL									
* DACHRAUTE 29 × 29									
* DACHRAUTE 44 × 44				Sparrenlänge: < 7 m					
				Sparrenlänge: 7–12 m					
				Sparrenlänge: > 12 m					
* DACHPANEEL FX.12							Bis 25°: Verlegung auf Trennlage.		

* Im Allgemeinen empfehlen wir die Verwendung geeigneter Bitumentrennlagen.

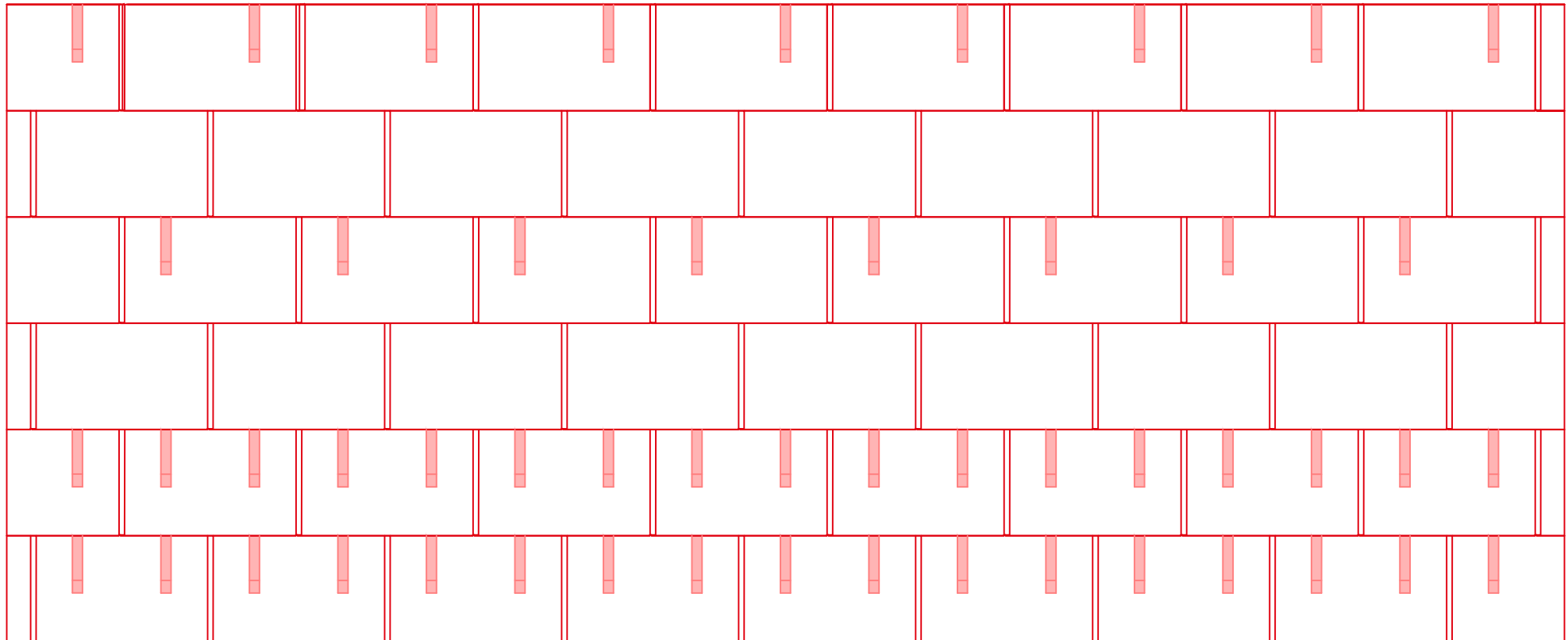
* Ab einer Schneeregellast von 3,25 kN/m² oder in den Geländekategorien 0, I oder II ist eine Verlegung auf Vollschalung lt. nationalen Vorgaben mit Bitumentrennlage erforderlich.



STARK WIE EIN STIER

SCHNEESTOPPER – VERLEGESCHEMA FX.12 1 DACHPANEEL FX.12

CAD-DETAILS



Verlegeschema FX.12 1 (1,7 Stk./m² – ersten beiden Reihen durchgehend)

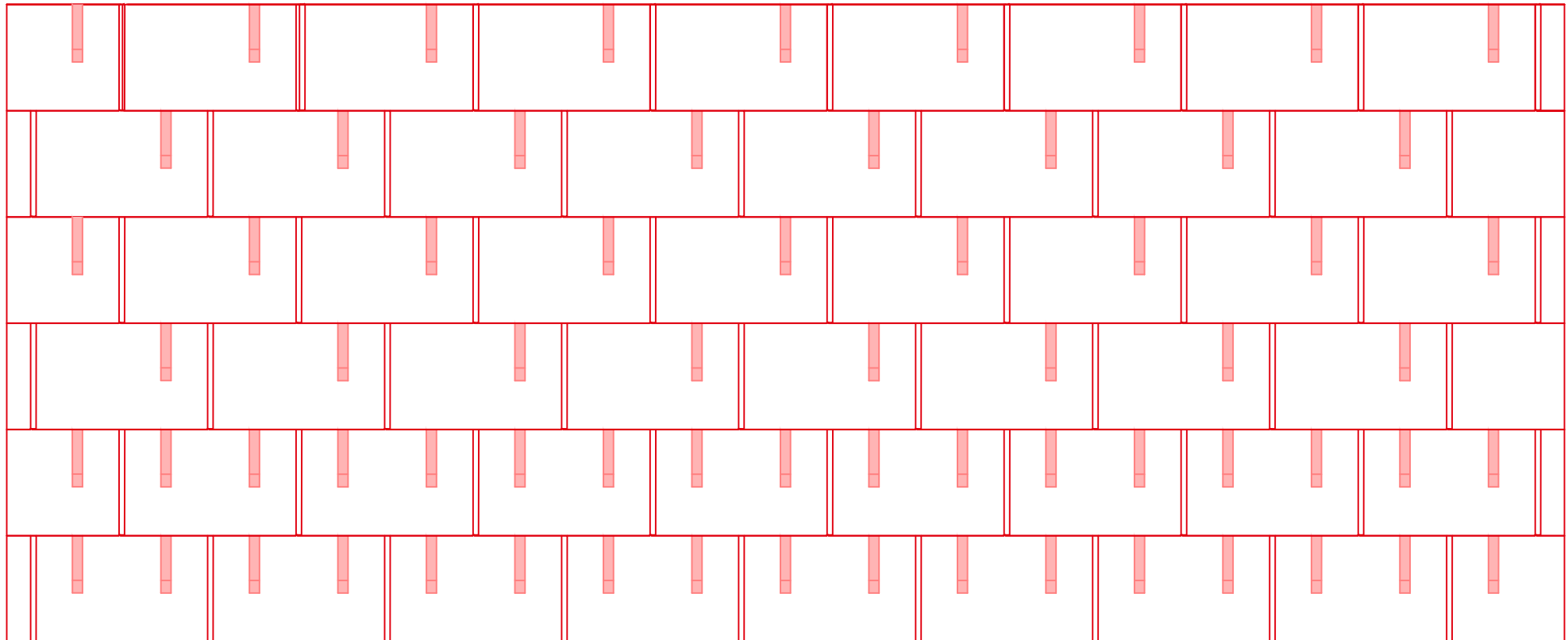
Grundlage: ÖNORM B 1991-1-3 und EN 1991-1-3



STARK WIE EIN STIER

SCHNEESTOPPER – VERLEGESCHEMA FX.12 2 DACHPANEEL FX.12

CAD-DETAILS



Verlegeschema FX.12 2 (3,4 Stk./m² – ersten beiden Reihen durchgehend)

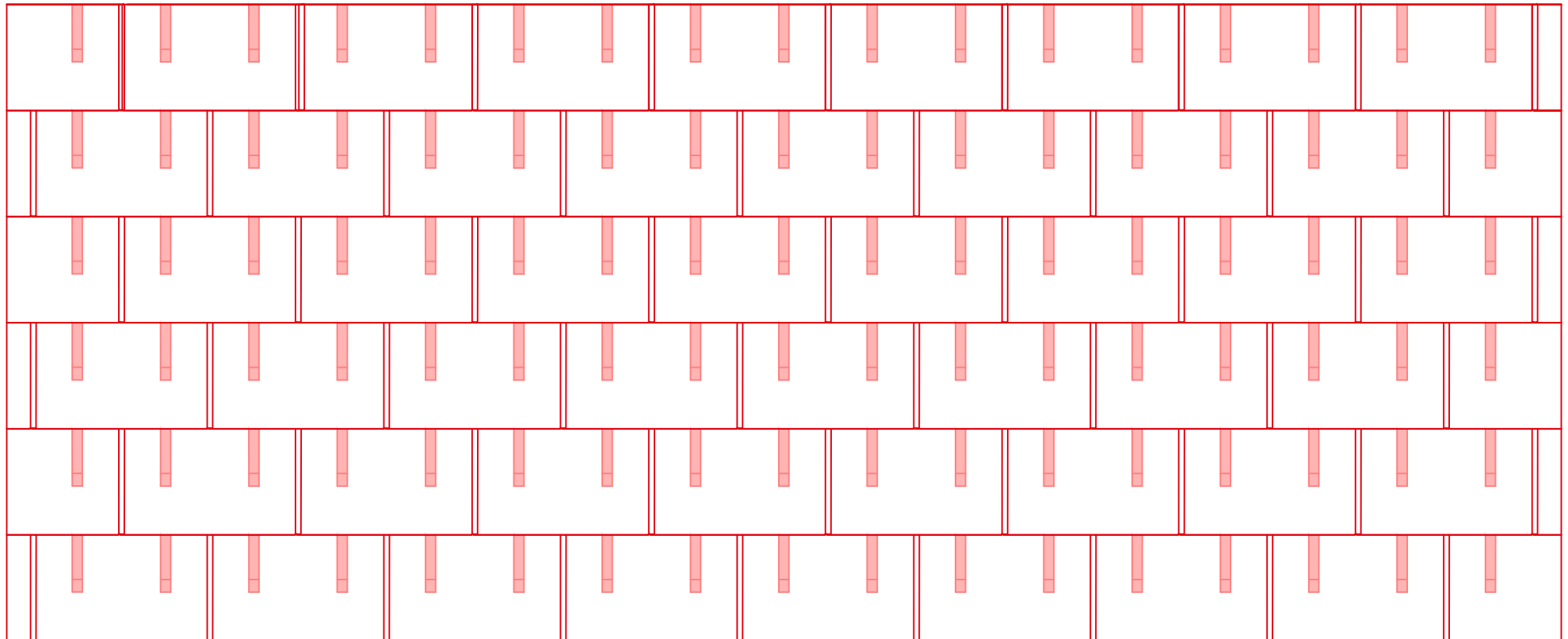
Grundlage: ÖNORM B 1991-1-3 und EN 1991-1-3



STARK WIE EIN STIER

SCHNEESTOPPER – VERLEGESCHEMA FX.12 3 DACHPANEEL FX.12

CAD-DETAILS



Verlegeschema FX.12 3 (6,8 Stk./m²)

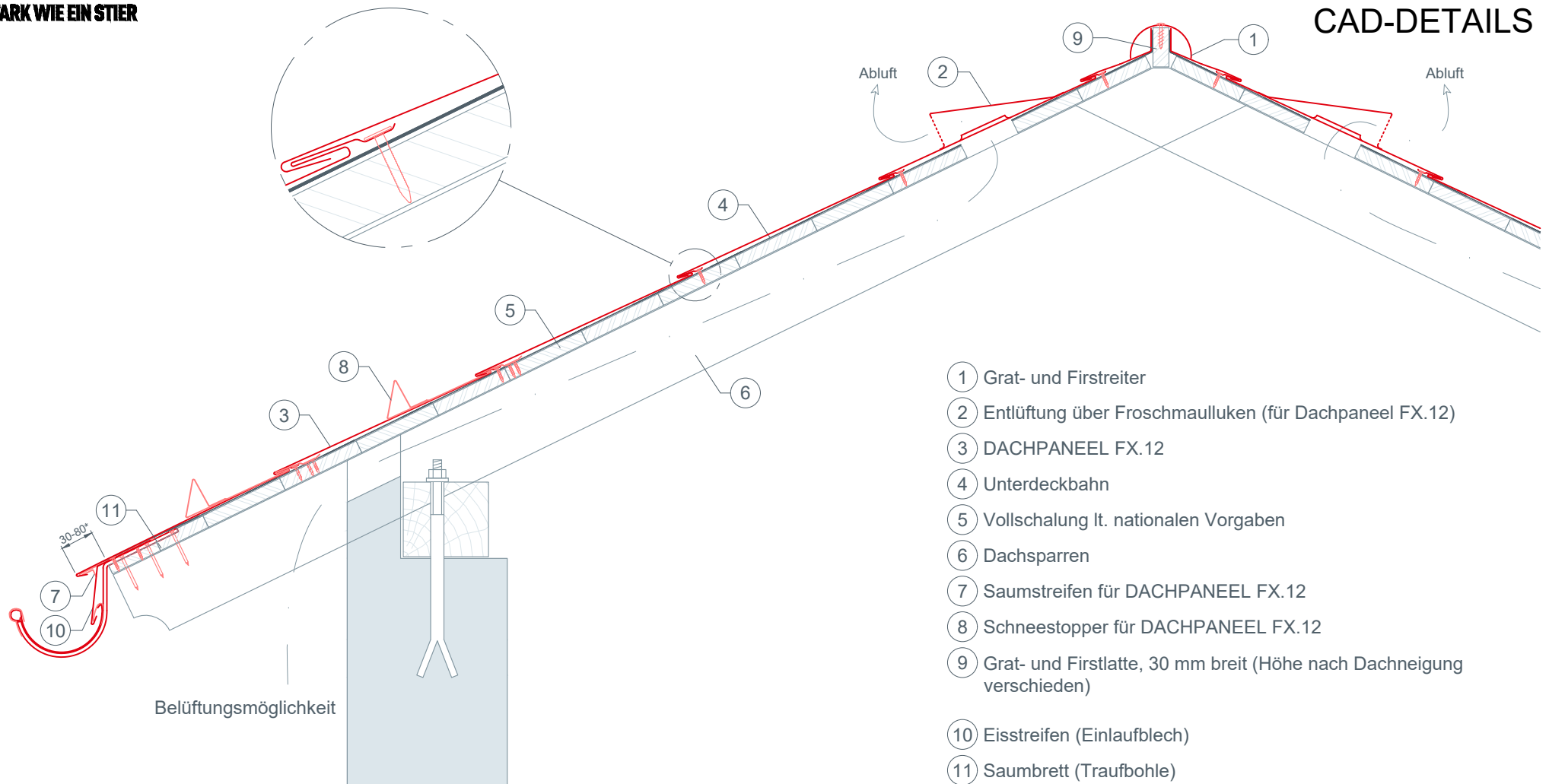
Grundlage: ÖNORM B 1991-1-3 und EN 1991-1-3



STARK WIE EIN STIER

EINSCHALIGE DACHAUSBILDUNG DACHPANEEL FX.12

CAD-DETAILS



- ① Grat- und Firststreiter
- ② Entlüftung über Froschmaulluken (für Dachpaneel FX.12)
- ③ DACHPANEEL FX.12
- ④ Unterdeckbahn
- ⑤ Vollschalung lt. nationalen Vorgaben
- ⑥ Dachsparren
- ⑦ Saumstreifen für DACHPANEEL FX.12
- ⑧ Schneestopper für DACHPANEEL FX.12
- ⑨ Grat- und Firstplatte, 30 mm breit (Höhe nach Dachneigung verschieden)
- ⑩ Eisstreifen (Einlaufblech)
- ⑪ Saumbrett (Traufbohle)

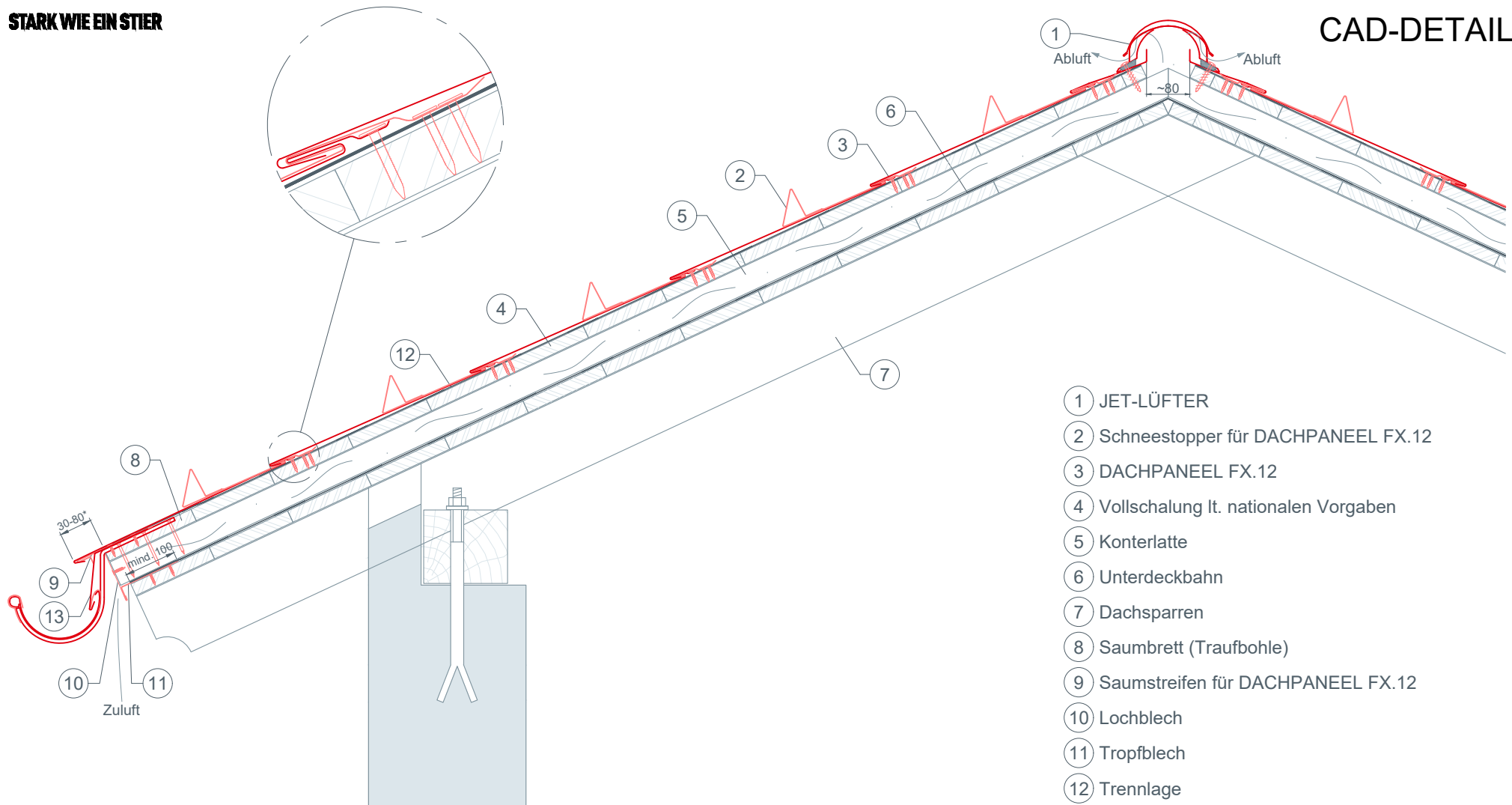
* Der Traufenvorsprung darf 80 mm nicht überschreiten!



STARK WIE EIN STIER

ZWEISCHALIGE DACHAUSBILDUNG DACHPANEEL FX.12

CAD-DETAILS



- ① JET-LÜFTER
- ② Schneestopper für DACHPANEEL FX.12
- ③ DACHPANEEL FX.12
- ④ Vollschalung lt. nationalen Vorgaben
- ⑤ Konterlatte
- ⑥ Unterdeckbahn
- ⑦ Dachsparren
- ⑧ Saumbrett (Traufbohle)
- ⑨ Saumstreifen für DACHPANEEL FX.12
- ⑩ Lochblech
- ⑪ Tropfblech
- ⑫ Trennlage
- ⑬ Eisstreifen (Einlaufblech)

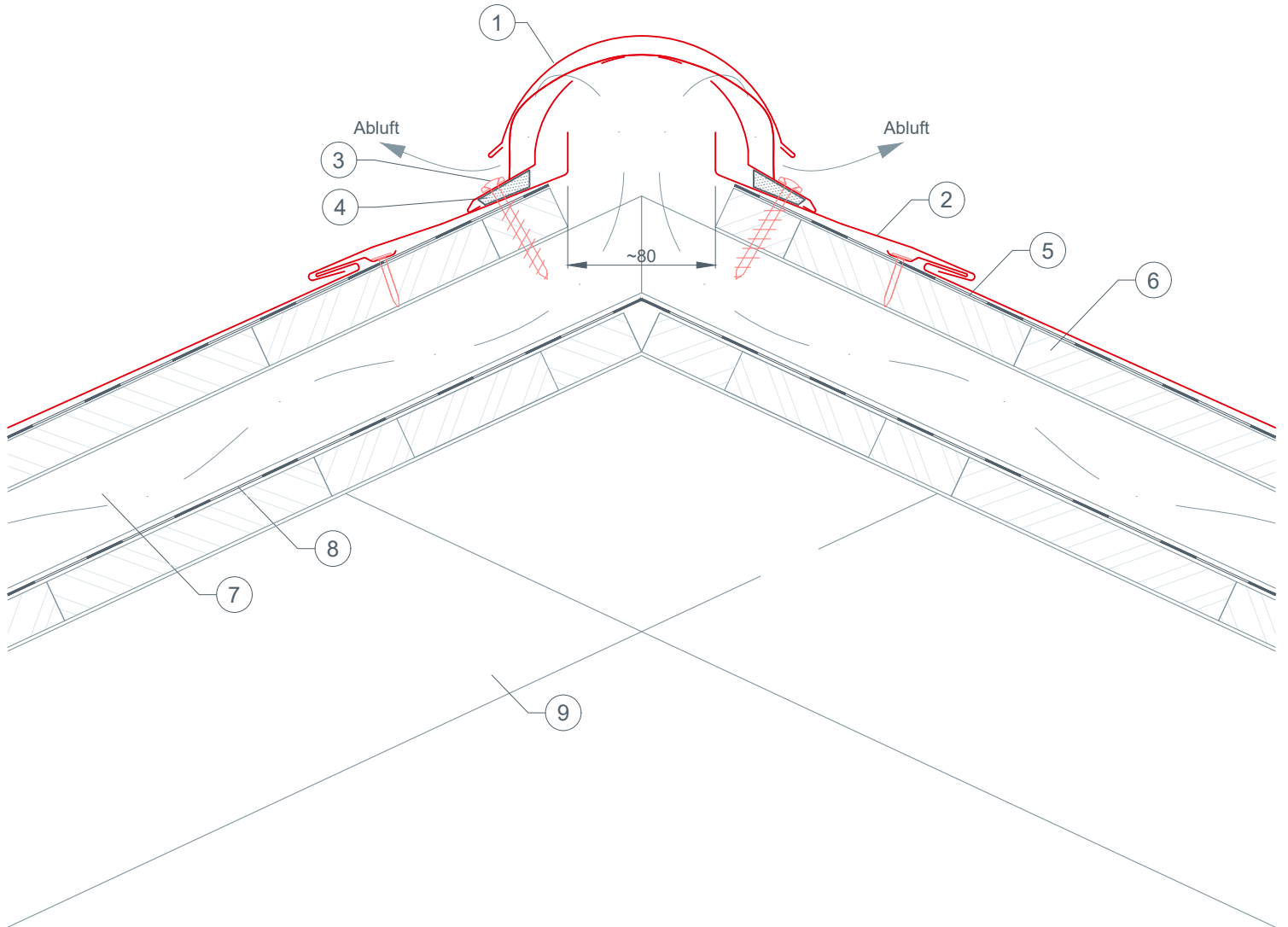
* Der Traufenvorsprung darf 80 mm nicht überschreiten!



STARK WIE EIN STIER

FIRSTAUSBILDUNG MIT JET-LÜFTER DACHPANEEL FX.12

CAD-DETAILS



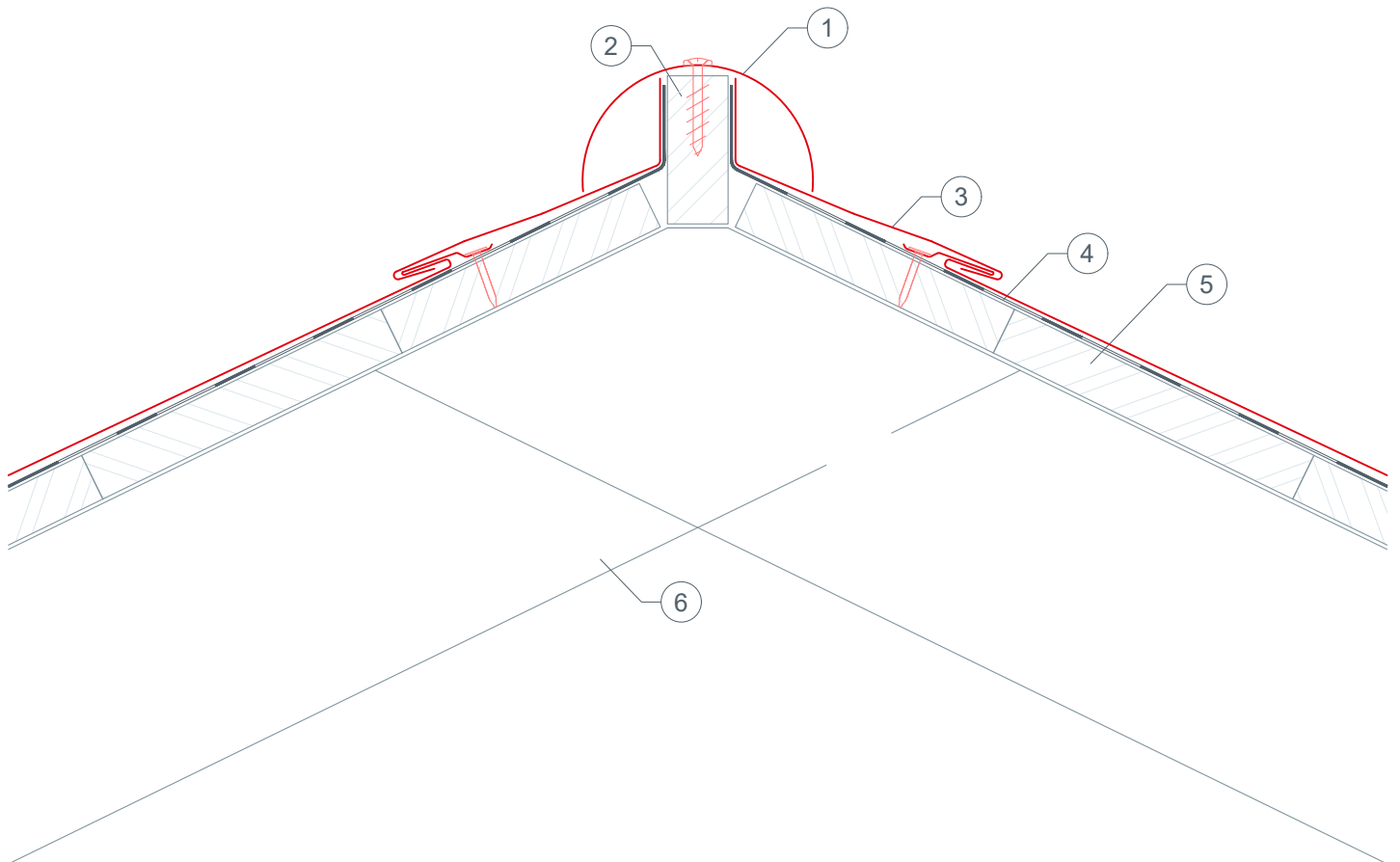
- ① JET-LÜFTER
- ② DACHPANEEL FX.12
- ③ Dichtschaube
- ④ Schaumstoffkeil (selbstklebend)
- ⑤ Trennlage
- ⑥ Vollschalung lt. nationalen Vorgaben
- ⑦ Konterlattung (Belüftungsebene)
- ⑧ Unterdeckbahn
- ⑨ Dachsparren



STARK WIE EIN STIER

FIRSTAUSBILDUNG MIT GRATREITER DACHPANEEL FX.12

CAD-DETAILS



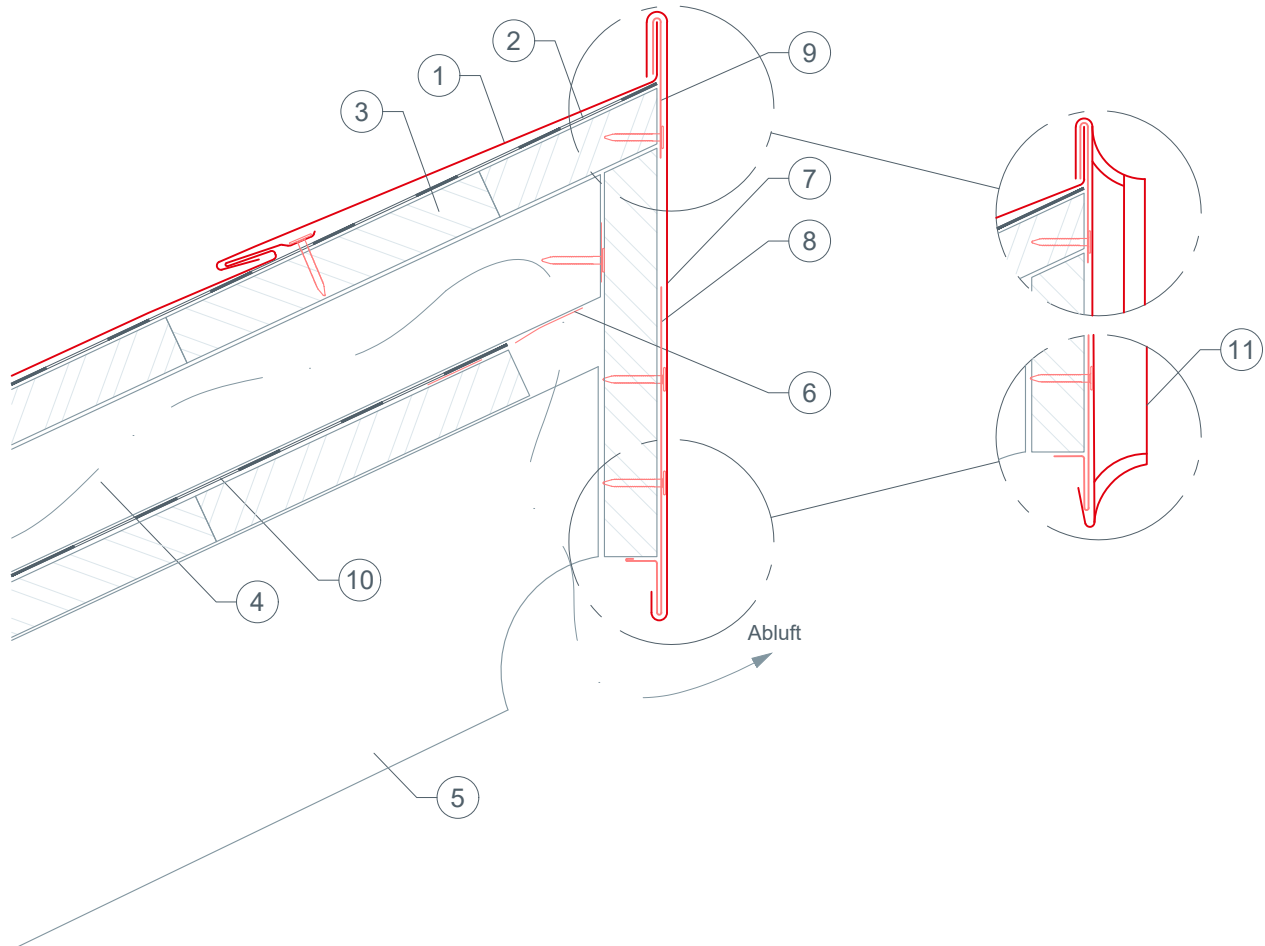
- ① Grat- und Firstreiter
- ② Grat- und Firstlatte, 30 mm breit (Höhe nach Dachneigung verschieden)
- ③ DACHPANEEL FX.12
- ④ Trennlage
- ⑤ Vollschalung lt. nationalen Vorgaben
- ⑥ Dachsparren



STARK WIE EIN STIER

PULTDACHAUSBILDUNG DACHPANEEL FX.12

CAD-DETAILS



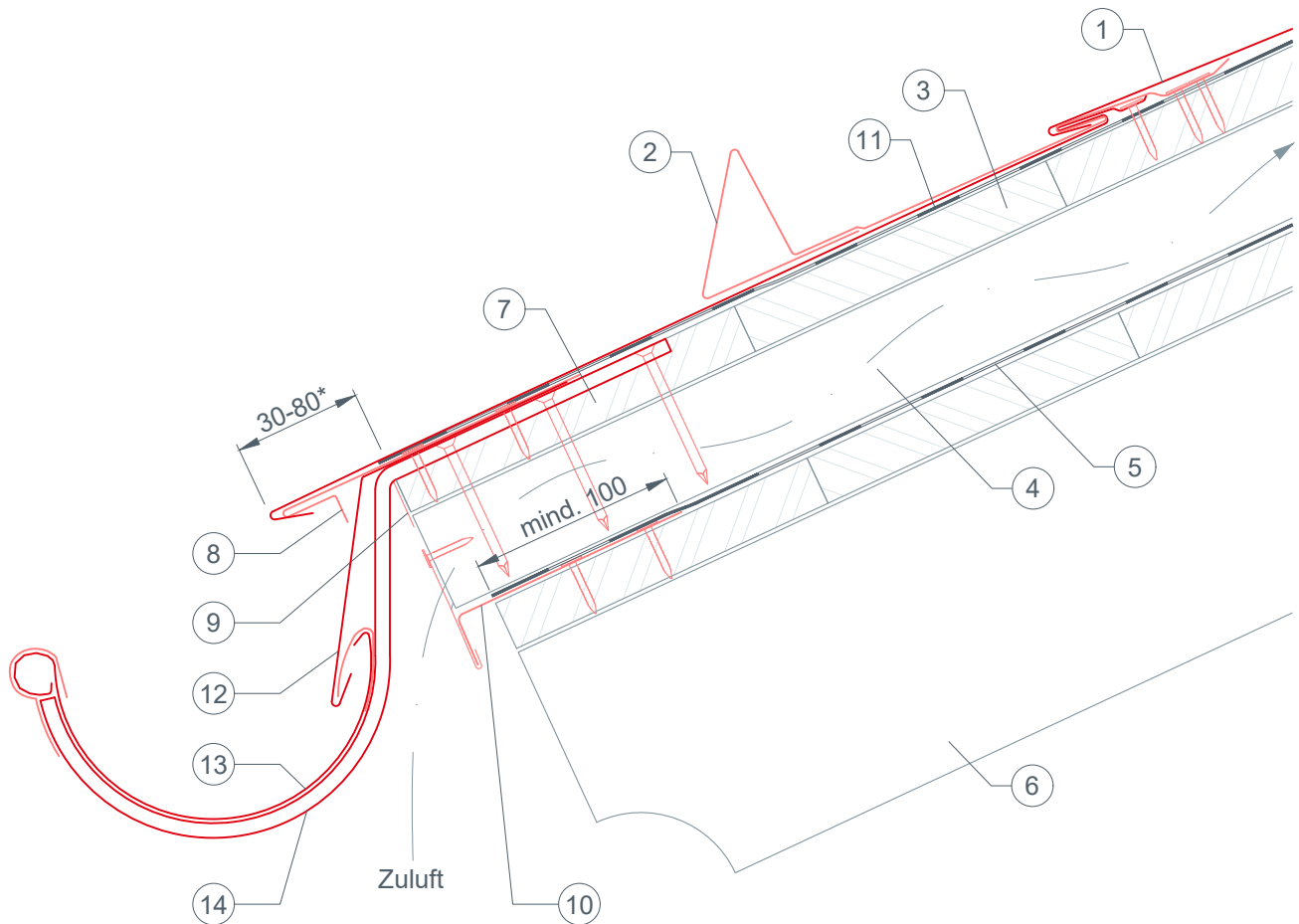
- ① DACHPANEEL FX.12
- ② Trennlage
- ③ Vollschalung lt. nationalen Vorgaben
- ④ Konterlattung (8/5 cm)
- ⑤ Sparren
- ⑥ Lochblech
- ⑦ Pultdachabschluss
- ⑧ Saumstreifen
- ⑨ Haltestreifen
- ⑩ Unterdeckbahn
- ⑪ Pultdachabschluss (Variante)



STARK WIE EIN STIER

TRAUFENAUSBILDUNG MIT RINNE DACHPANEEL FX.12

CAD-DETAILS



- ① DACHPANEEL FX.12
- ② Schneestopper für DACHPANEEL FX.12
- ③ Vollschalung lt. nationalen Vorgaben
- ④ Konterlatte
- ⑤ Unterdeckbahn
- ⑥ Dachsparren
- ⑦ Saumbrett (Traufbohle)
- ⑧ Saumstreifen für DACHPANEEL FX.12
- ⑨ Lochblech
- ⑩ Unterdach-Traufenstreifen
- ⑪ Trennlage
- ⑫ Eisstreifen (Einlaufblech)
- ⑬ Dachrinne
- ⑭ Rinnenhaken

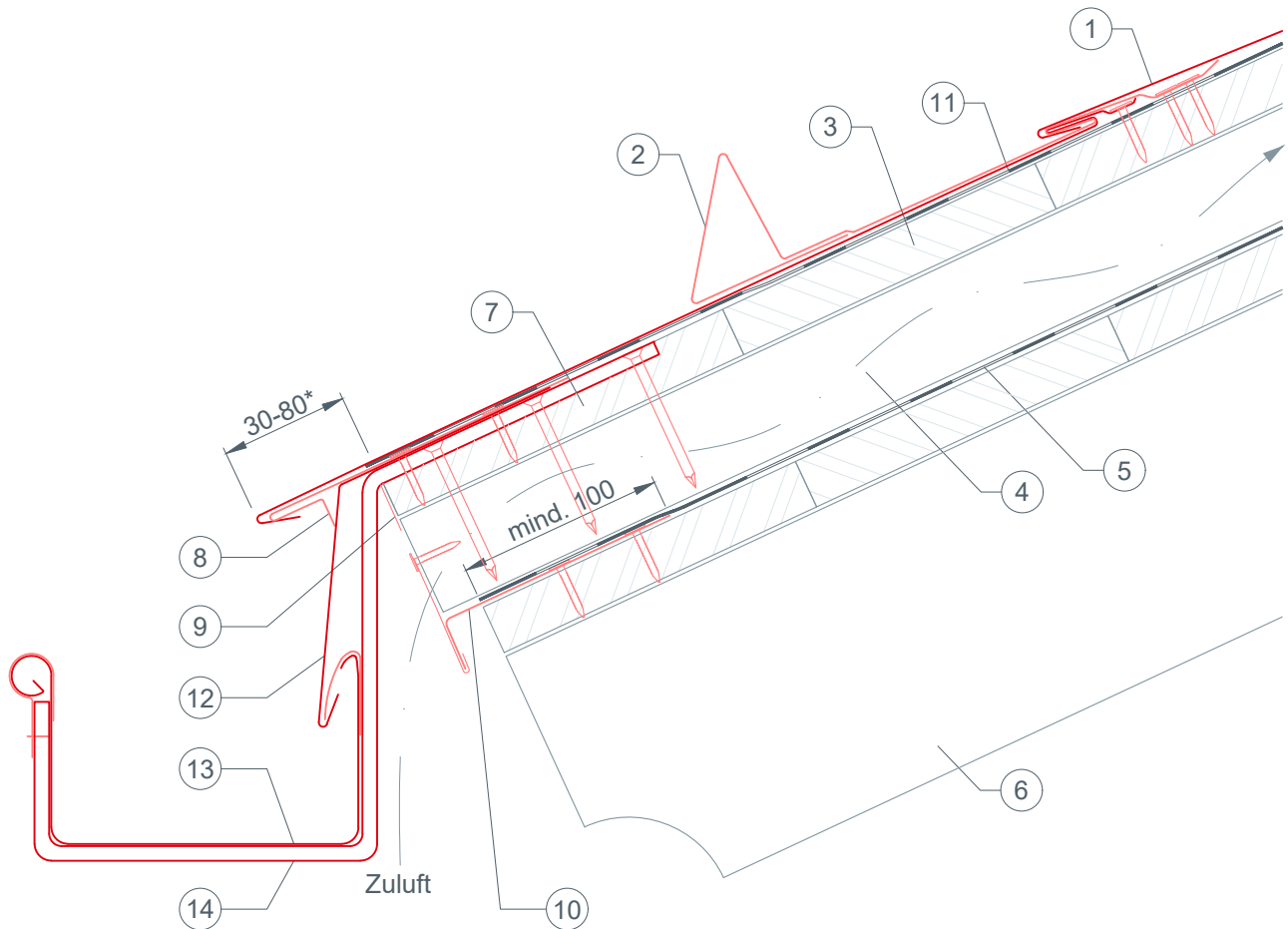
* Der Traufenvorsprung darf 80 mm nicht überschreiten!



STARK WIE EIN STIER

TRAUFENAUSBILDUNG MIT KASTENRINNE DACHPANEEL FX.12

CAD-DETAILS



- ① DACHPANEEL FX.12
- ② Schneestopper für DACHPANEEL FX.12
- ③ Vollschalung lt. nationalen Vorgaben
- ④ Konterlatte
- ⑤ Unterdeckbahn
- ⑥ Dachsparren
- ⑦ Saumbrett (Traufbohle)
- ⑧ Saumstreifen für DACHPANEEL FX.12
- ⑨ Lochblech
- ⑩ Unterdach-Traufenstreifen
- ⑪ Trennlage
- ⑫ Eisstreifen (Einlaufblech)
- ⑬ Kastenrinne
- ⑭ Rinnenhaken

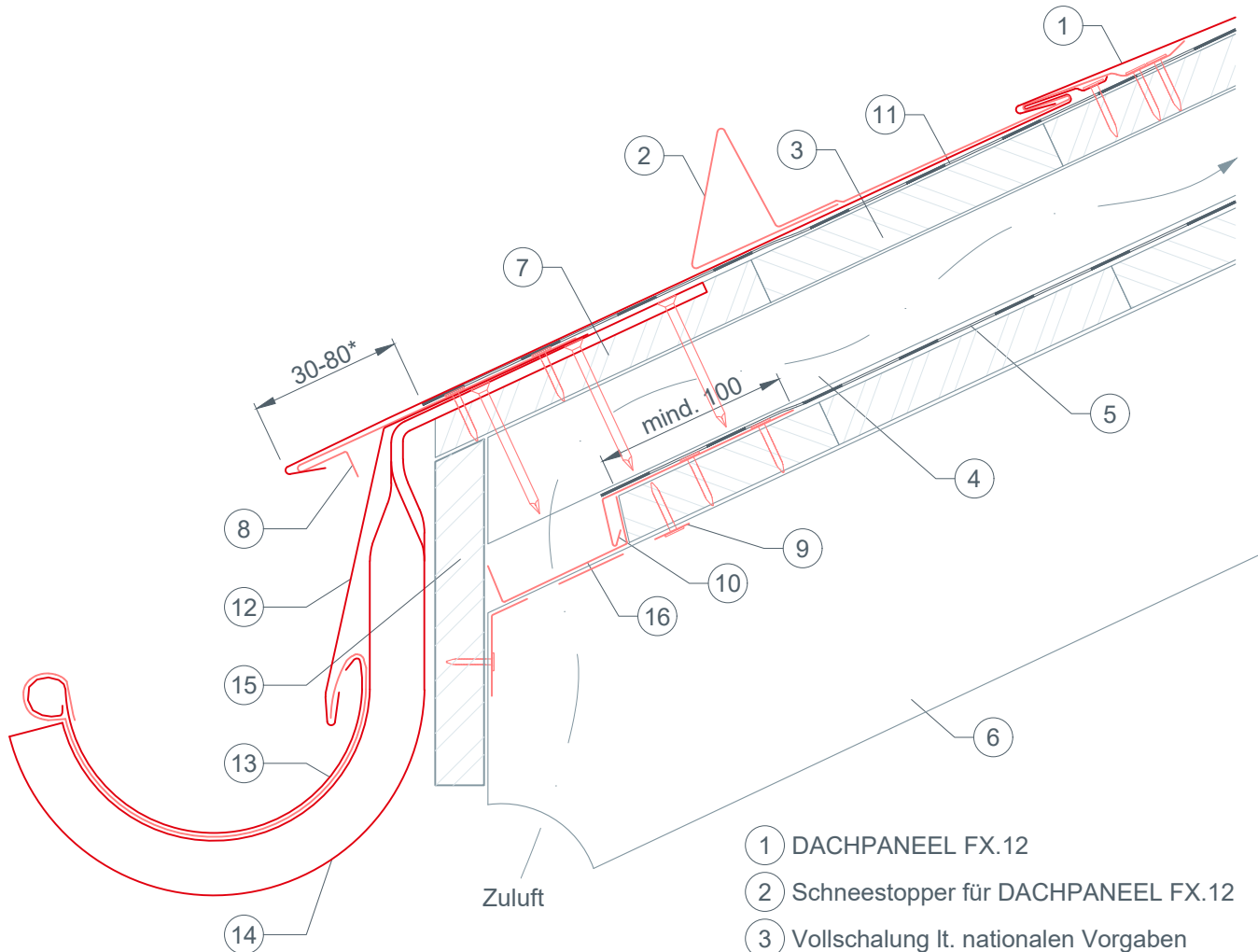
* Der Traufenvorsprung darf 80 mm nicht überschreiten!



STARK WIE EIN STIER

TRAUFENAUSBILDUNG MIT RINNENHAKEN HOCHKANT (GEDREHT) DACHPANEEL FX.12

CAD-DETAILS



- ① DACHPANEEL FX.12
- ② Schneestopper für DACHPANEEL FX.12
- ③ Vollschalung lt. nationalen Vorgaben
- ④ Konterlatte
- ⑤ Unterdeckbahn
- ⑥ Dachsparren
- ⑦ Saumbrett (Traufbohle)
- ⑧ Saumstreifen für DACHPANEEL FX.12
- ⑨ Lochblech
- ⑩ Unterdach-Traufenstreifen
- ⑪ Trennlage
- ⑫ Eisstreifen (Einlaufblech)
- ⑬ Dachrinne
- ⑭ Rinnenhaken hochkant (gedreht)
- ⑮ Stirnbrett
- ⑯ Sparrenabdeckung

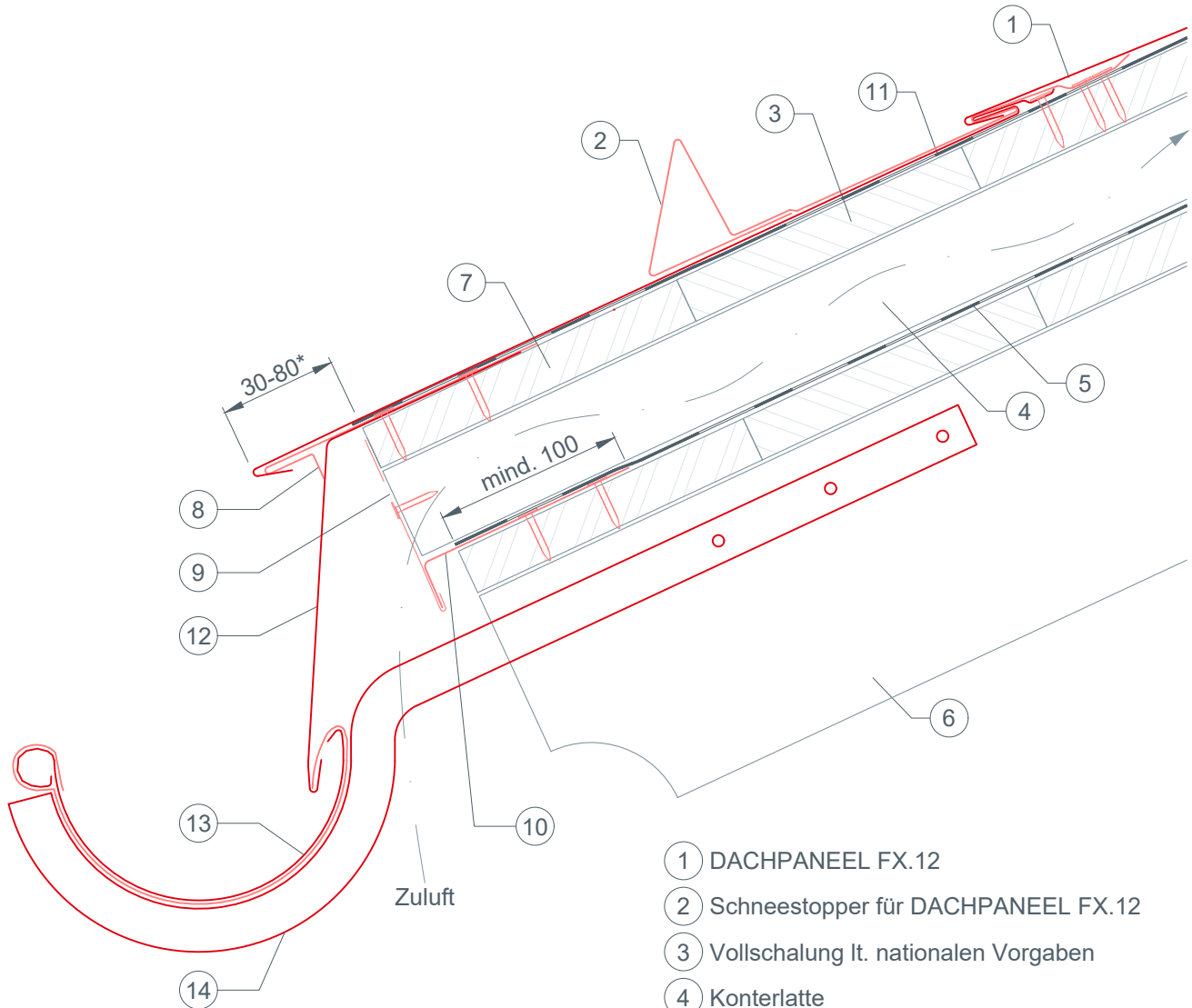
* Der Traufenvorsprung darf 80 mm nicht überschreiten!



STARK WIE EIN STIER

TRAUFENAUSBILDUNG MIT RINNENHAKEN HOCHKANT (Variante 1) DACHPANEEL FX.12

CAD-DETAILS



- ① DACHPANEEL FX.12
- ② Schneestopper für DACHPANEEL FX.12
- ③ Vollschalung lt. nationalen Vorgaben
- ④ Konterlatte
- ⑤ Unterdeckbahn
- ⑥ Dachsparren
- ⑦ Saumbrett (Traufbohle)
- ⑧ Saumstreifen für DACHPANEEL FX.12
- ⑨ Lochblech
- ⑩ Unterdach-Traufenstreifen
- ⑪ Trennlage
- ⑫ Eisstreifen (Einlaufblech)
- ⑬ Dachrinne
- ⑭ Rinnenhaken hochkant (gedreht)

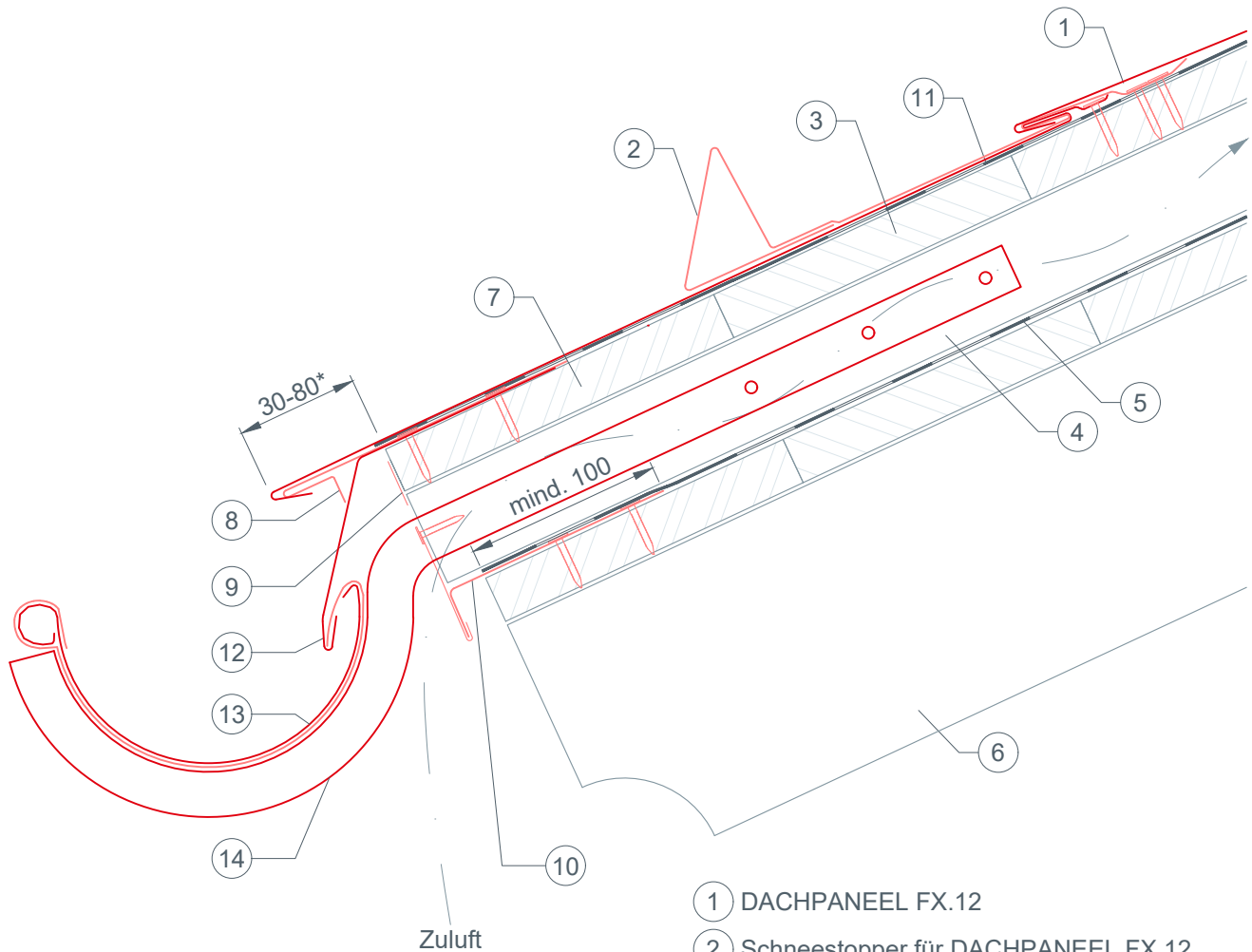
* Der Traufenvorsprung darf 80 mm nicht überschreiten!



STARK WIE EIN STIER

TRAUFENAUSBILDUNG MIT RINNENHAKEN HOCHKANT (Variante 2) DACHPANEEL FX.12

CAD-DETAILS



- ① DACHPANEEL FX.12
- ② Schneestopper für DACHPANEEL FX.12
- ③ Vollschalung lt. nationalen Vorgaben
- ④ Konterlatte
- ⑤ Unterdeckbahn
- ⑥ Dachsparren
- ⑦ Saumbrett (Traufbohle)
- ⑧ Saumstreifen für DACHPANEEL FX.12
- ⑨ Lochblech
- ⑩ Unterdach-Traufenstreifen
- ⑪ Trennlage
- ⑫ Eisstreifen (Einlaufblech)
- ⑬ Dachrinne
- ⑭ Rinnenhaken hochkant (gedreht)

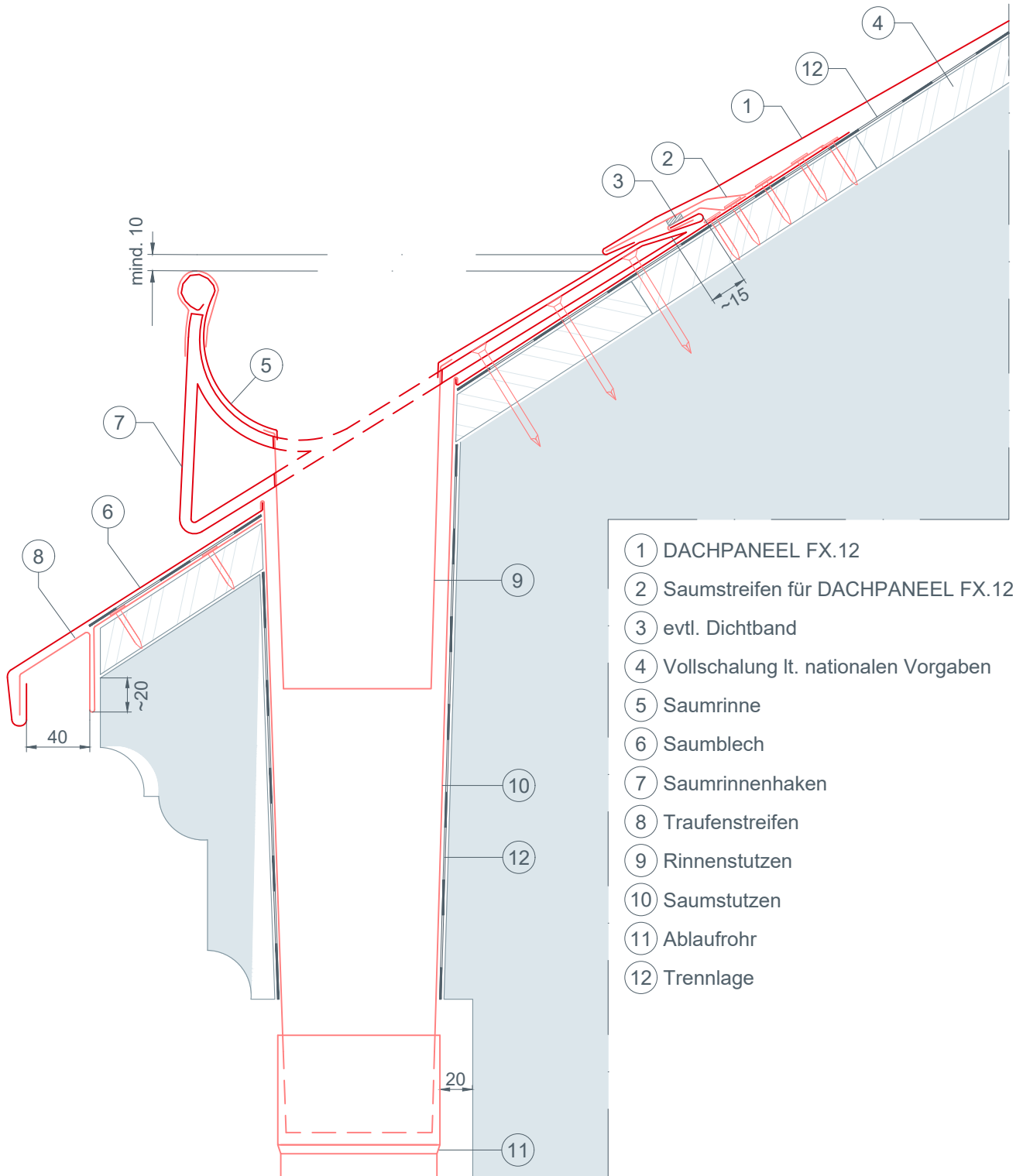
* Der Traufenvorsprung darf 80 mm nicht überschreiten!



STARK WIE EIN STIER

TRAUFENAUSBILDUNG MIT SAUMRINNE DACHPANEEL FX.12

CAD-DETAILS



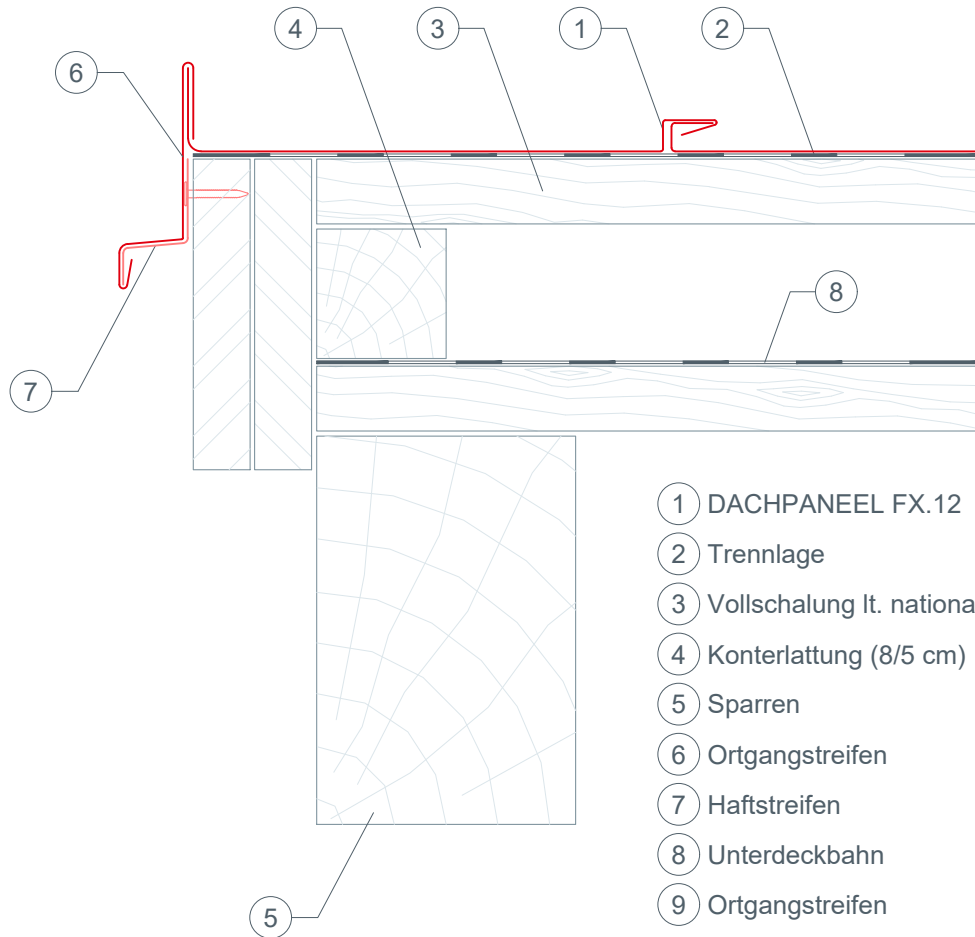
- ① DACHPANEEL FX.12
- ② Saumstreifen für DACHPANEEL FX.12
- ③ evtl. Dichtband
- ④ Vollschalung lt. nationalen Vorgaben
- ⑤ Saumrinne
- ⑥ Saumblech
- ⑦ Saumrinnenhaken
- ⑧ Traufenstreifen
- ⑨ Rinnenstutzen
- ⑩ Saumstutzen
- ⑪ Ablaufrohr
- ⑫ Trennlage



ORTGANGAUSBILDUNG MIT GIEBELSTREIFEN DACHPANEEL FX.12

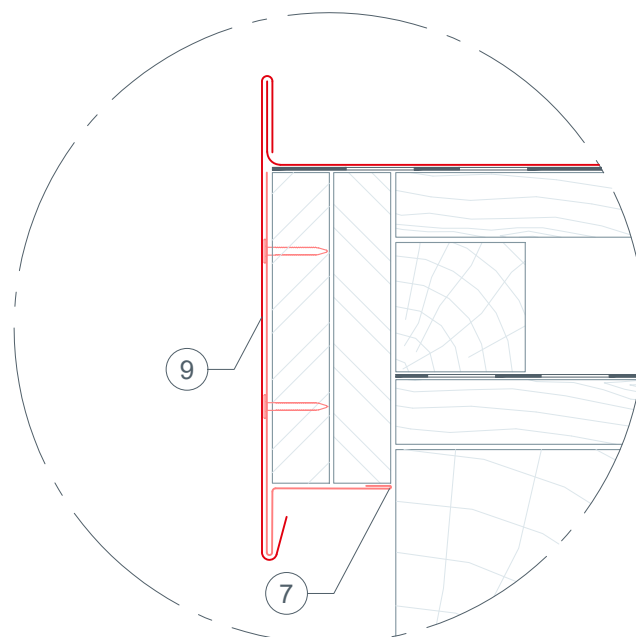
STARK WIE EIN STIER

CAD-DETAILS



- ① DACHPANEEL FX.12
- ② Trennlage
- ③ Vollschalung lt. nationalen Vorgaben
- ④ Konterlattung (8/5 cm)
- ⑤ Sparren
- ⑥ Ortgangstreifen
- ⑦ Haftstreifen
- ⑧ Unterdeckbahn
- ⑨ Ortgangstreifen

Anschlussvariante

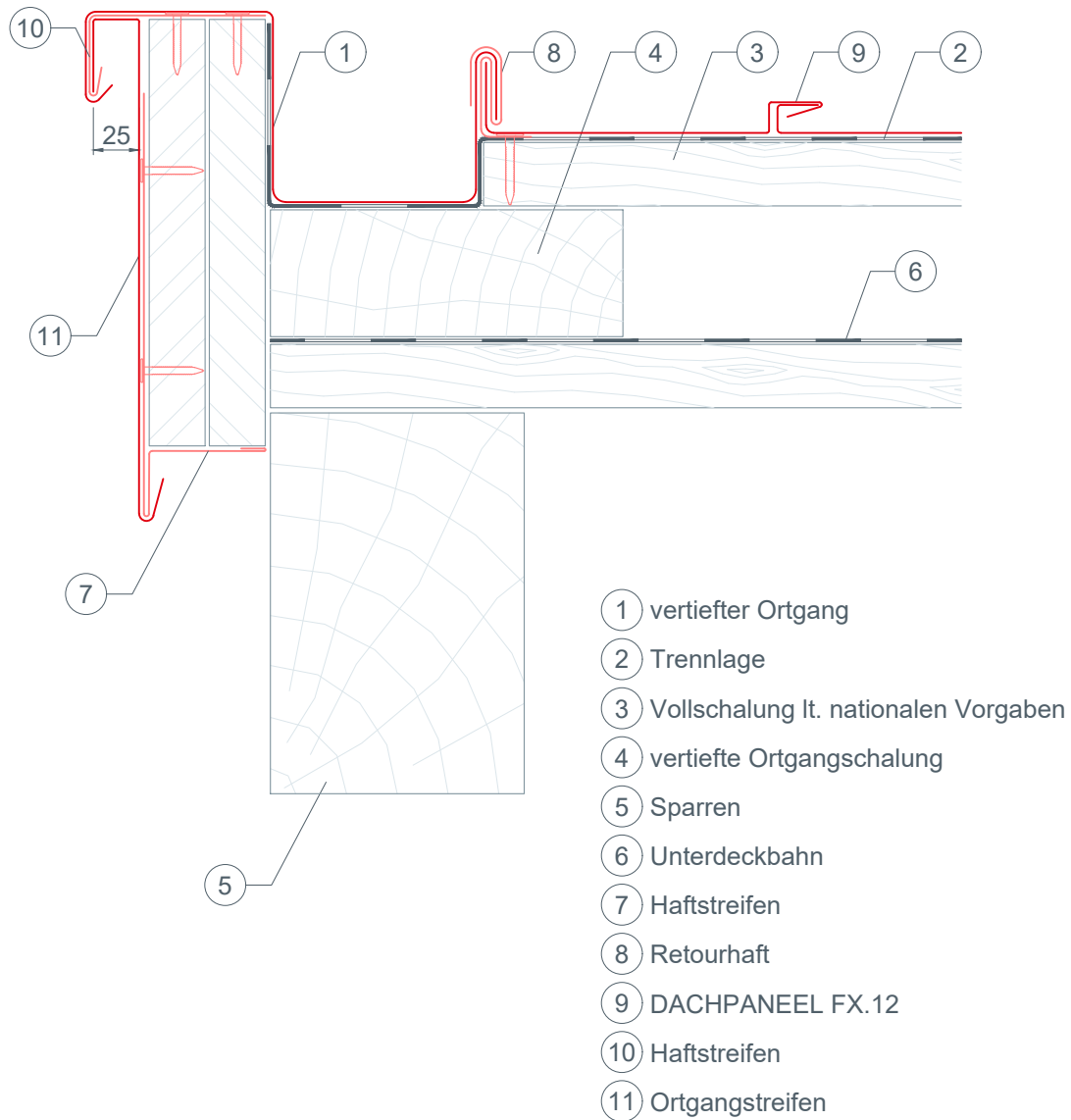




STARK WIE EIN STIER

ORTGANGAUSBILDUNG VERTIEFT DACHPANEEL FX.12

CAD-DETAILS

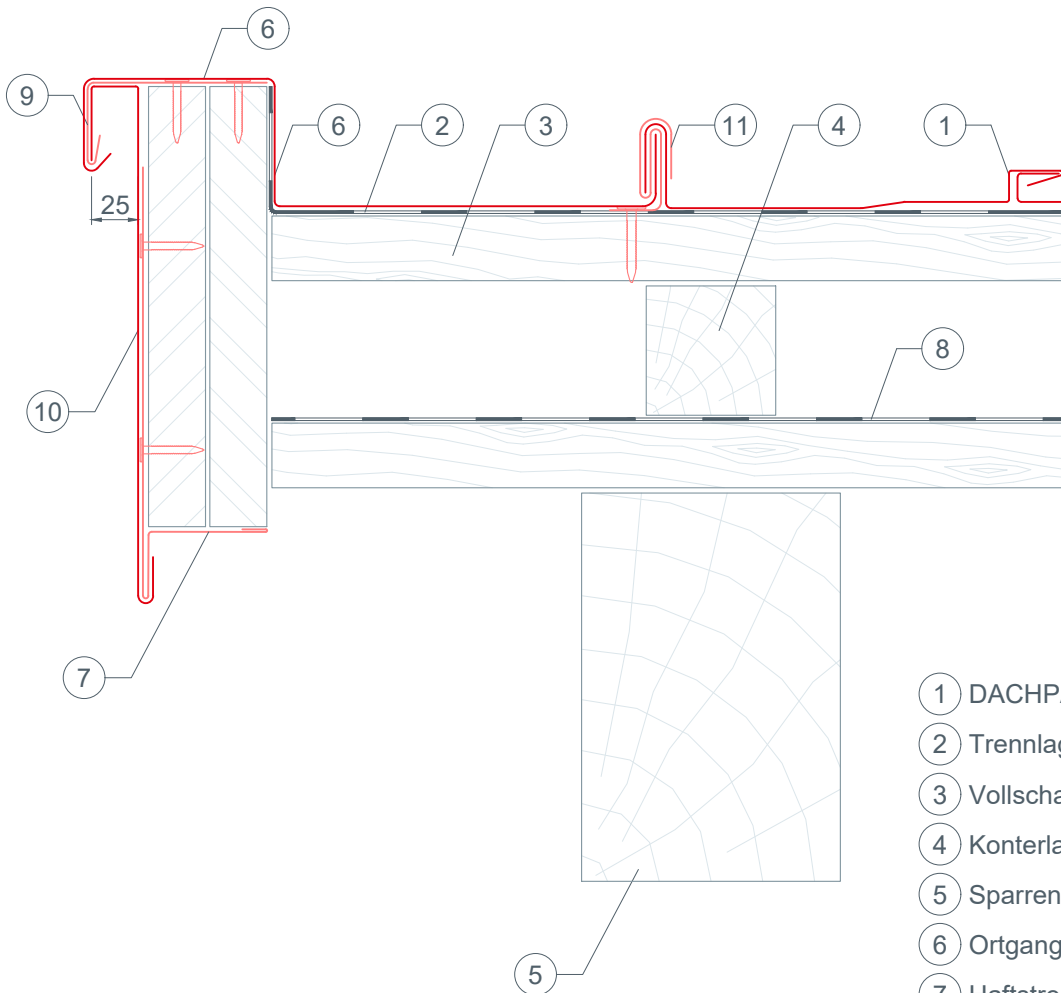




STARK WIE EIN STIER

ORTGANGAUSBILDUNG MIT STIRNBRETT DACHPANEEL FX.12

CAD-DETAILS



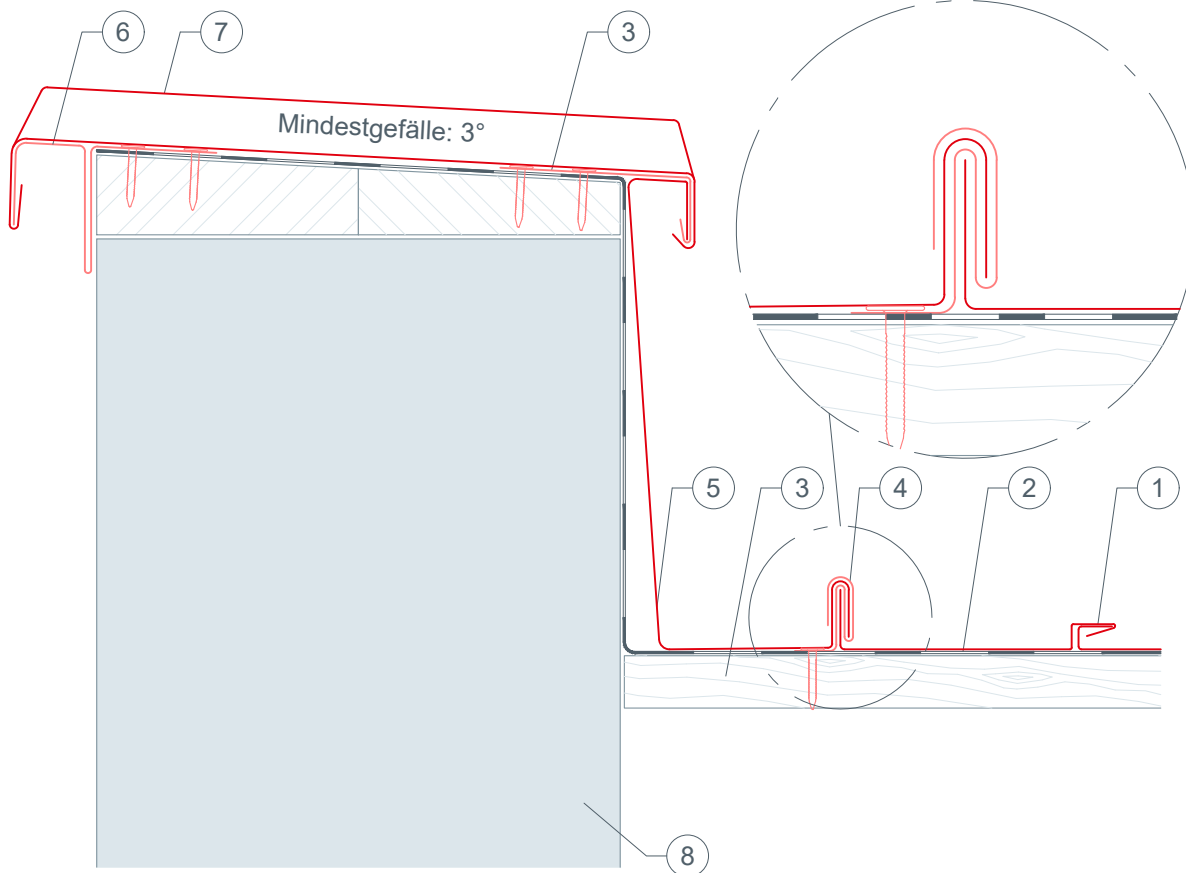
- ① DACHPANEEL FX.12
- ② Trennlage
- ③ Vollschalung lt. nationalen Vorgaben
- ④ Konterlattung (8/5 cm)
- ⑤ Sparren
- ⑥ Ortgangstreifen
- ⑦ Haftstreifen
- ⑧ Unterdeckbahn
- ⑨ Haftstreifen
- ⑩ Ortgangstreifen
- ⑪ Retourhaft



STARK WIE EIN STIER

ATTIKAABDECKUNG DACHPANEEL FX.12

CAD-DETAILS



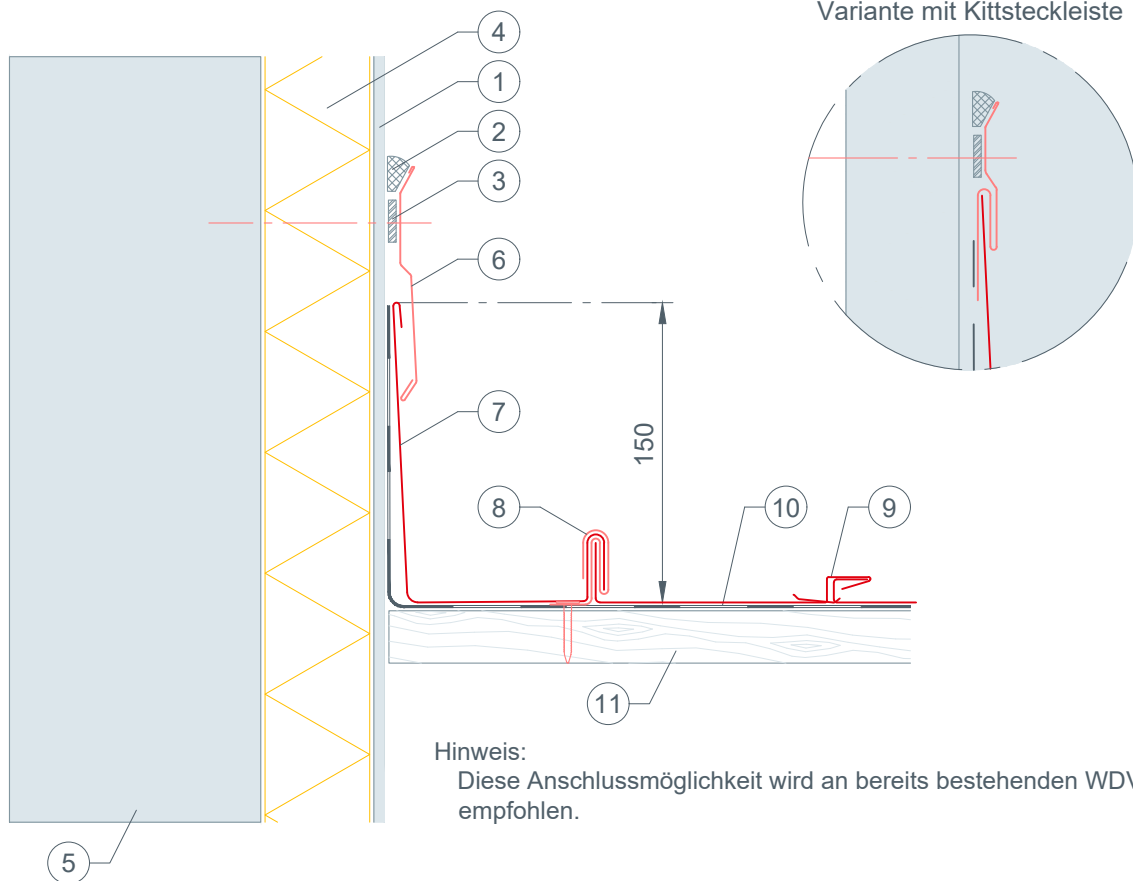
- ① DACHPANEEL FX.12
- ② Trennlage
- ③ Vollschalung lt. nationalen Vorgaben
- ④ Retourhaft
- ⑤ Wandanschlussblech
- ⑥ Haftstreifen
- ⑦ Attikaabdeckung
- ⑧ Mauer



STARK WIE EIN STIER

SEITLICHER WANDANSCHLUSS DACHPANEEL FX.12

CAD-DETAILS



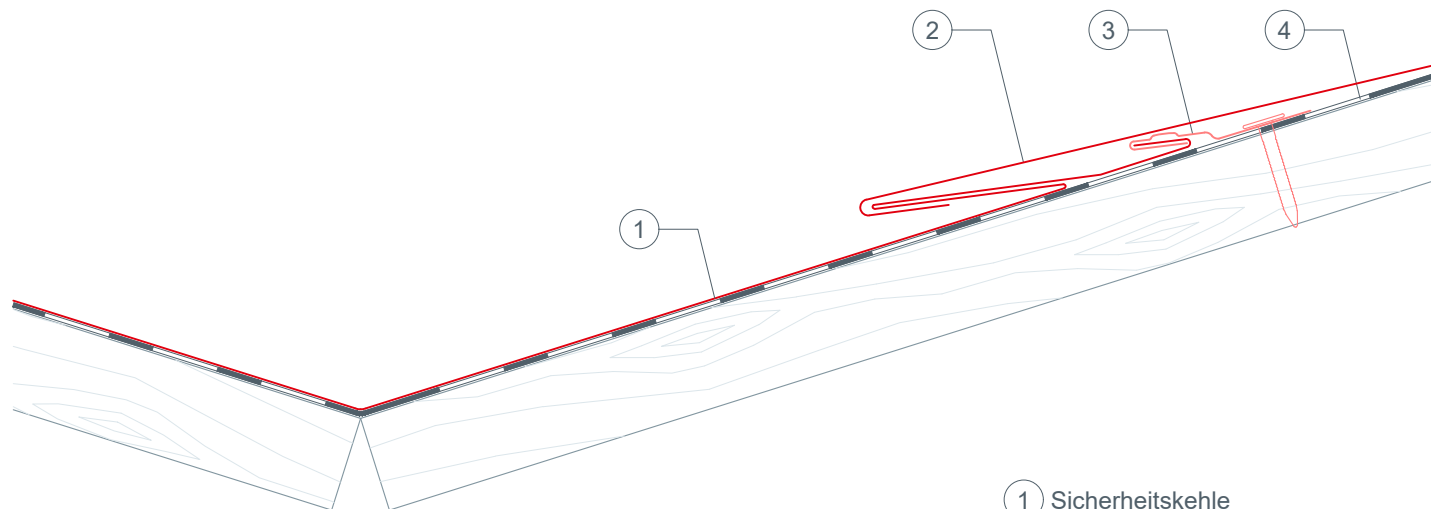
- ① Putz
- ② elastischer Dichtstoff
- ③ Dichtband
- ④ Vollwärmeschutz
- ⑤ Mauer
- ⑥ Kappleiste (Kittleiste)
- ⑦ Wandanschluss (Höhe: mind. 150 mm)
- ⑧ Retourhaft
- ⑨ DACHPANEEL FX.12
- ⑩ Trennlage
- ⑪ Vollschalung lt. nationalen Vorgaben



STARK WIE EIN STIER

KEHLENAUSBILDUNG MIT SICHERHEITSCHEHLE DACHPANEEL FX.12

CAD-DETAILS



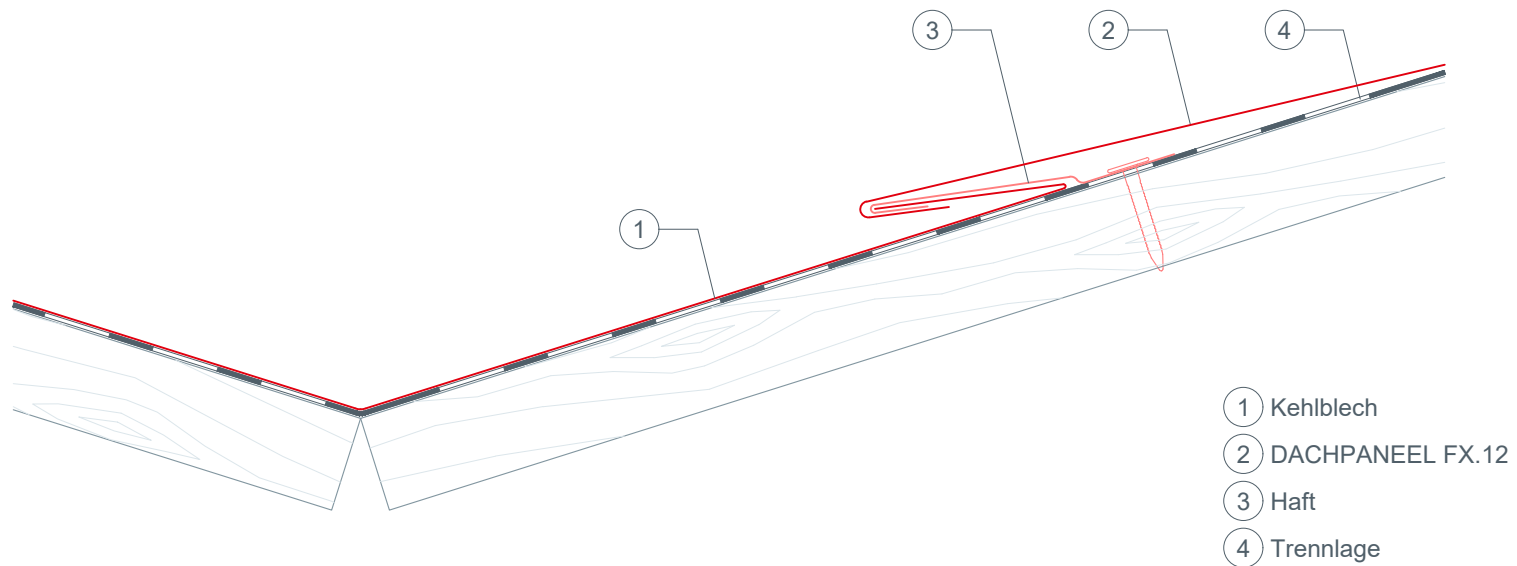
- ① Sicherheitskehle
- ② DACHPANEEL FX.12
- ③ Patenthaft
- ④ Trennlage



STARK WIE EIN STIER

KEHLENAUSBILDUNG MIT EINFACHER KEHLE DACHPANEEL FX.12

CAD-DETAILS

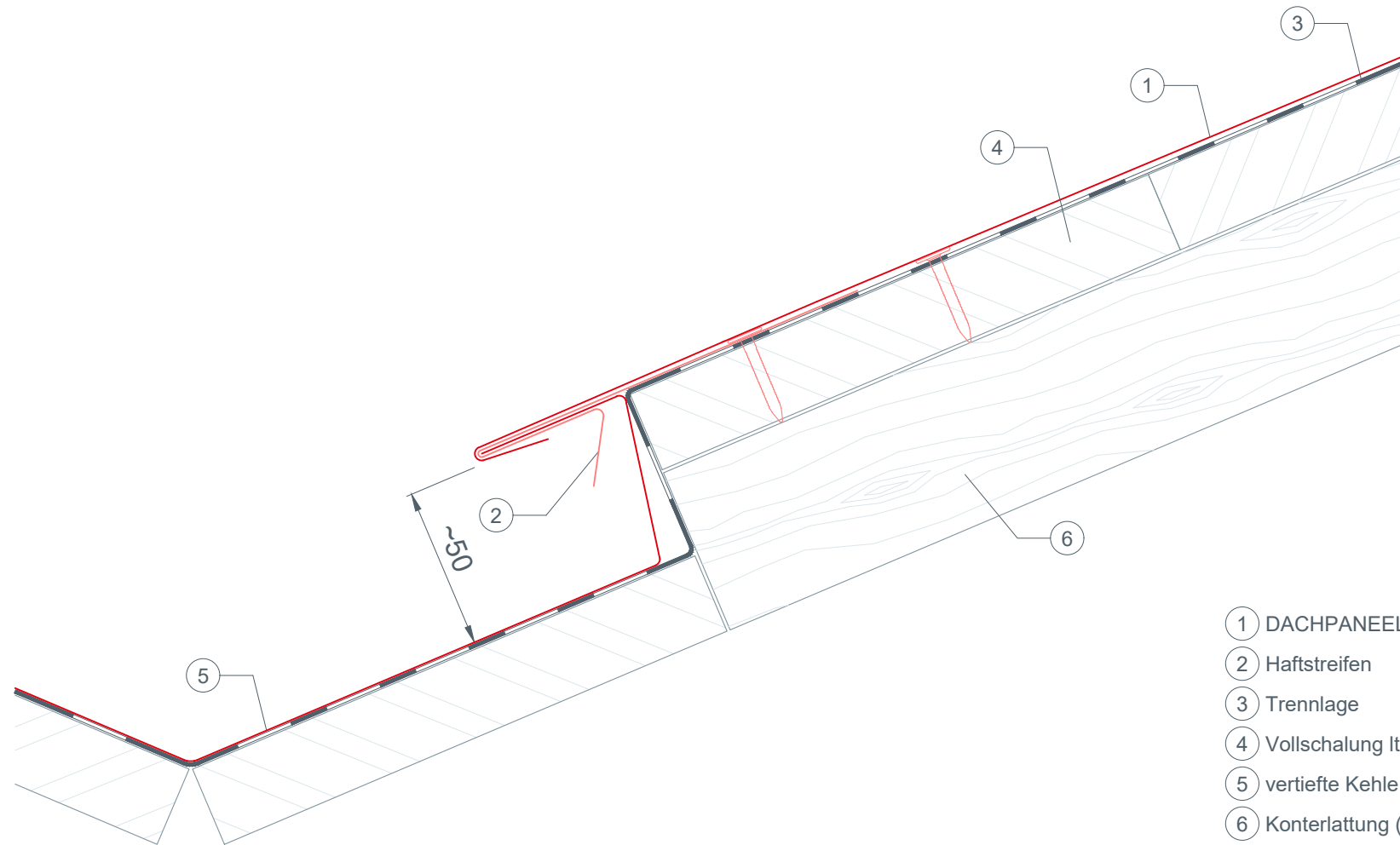




STARK WIE EIN STIER

KEHLENAUSBILDUNG MIT VERTIEFTER KEHLE DACHPANEEL FX.12

CAD-DETAILS



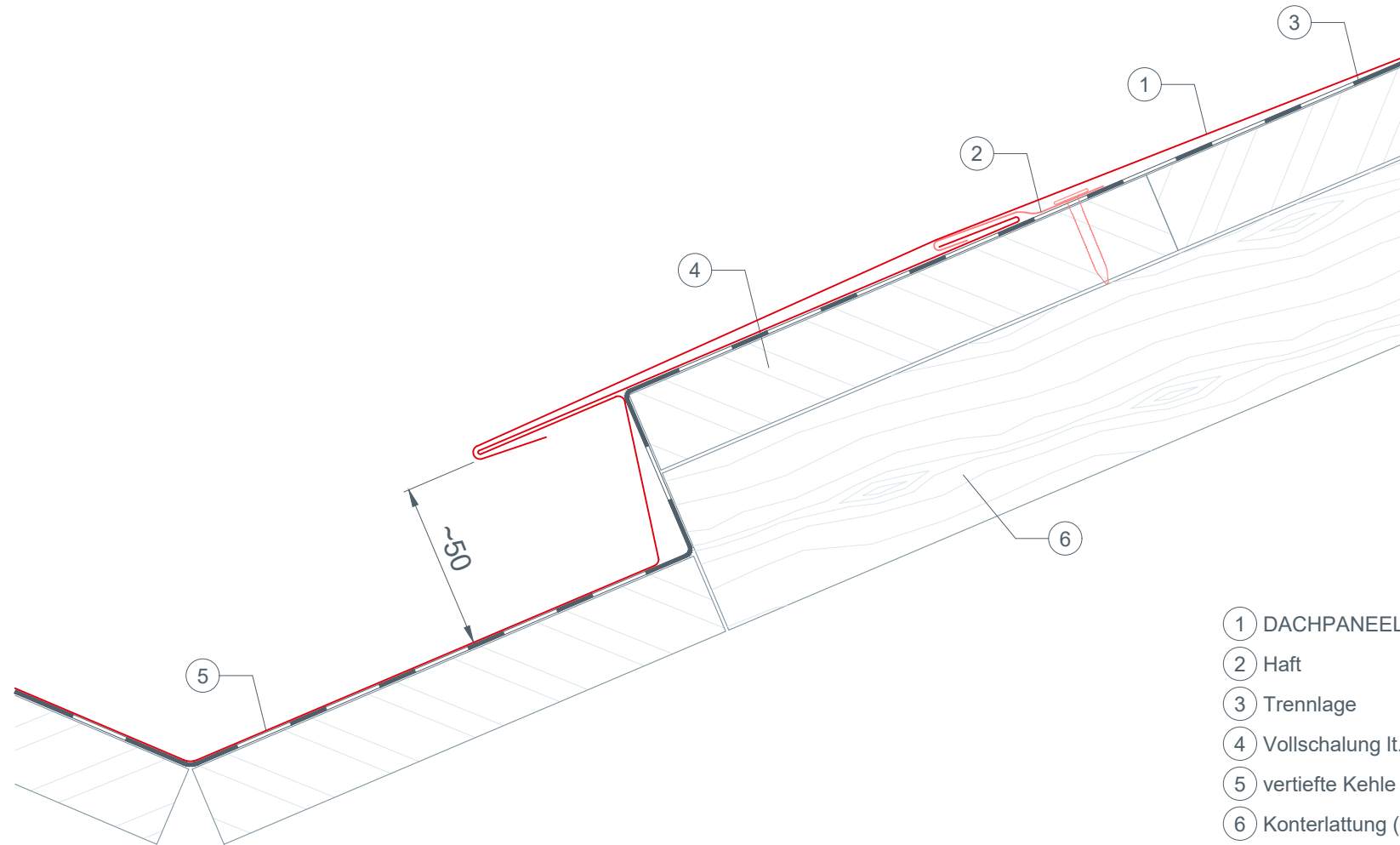
- ① DACHPANEEL FX.12
- ② Haftstreifen
- ③ Trennlage
- ④ Vollschalung lt. nationalen Vorgaben
- ⑤ vertiefte Kehle
- ⑥ Konterlattung (8/5 cm)



STARK WIE EIN STIER

KEHLENAUSBILDUNG MIT VERTIEFTER KEHLE DACHPANEEL FX.12

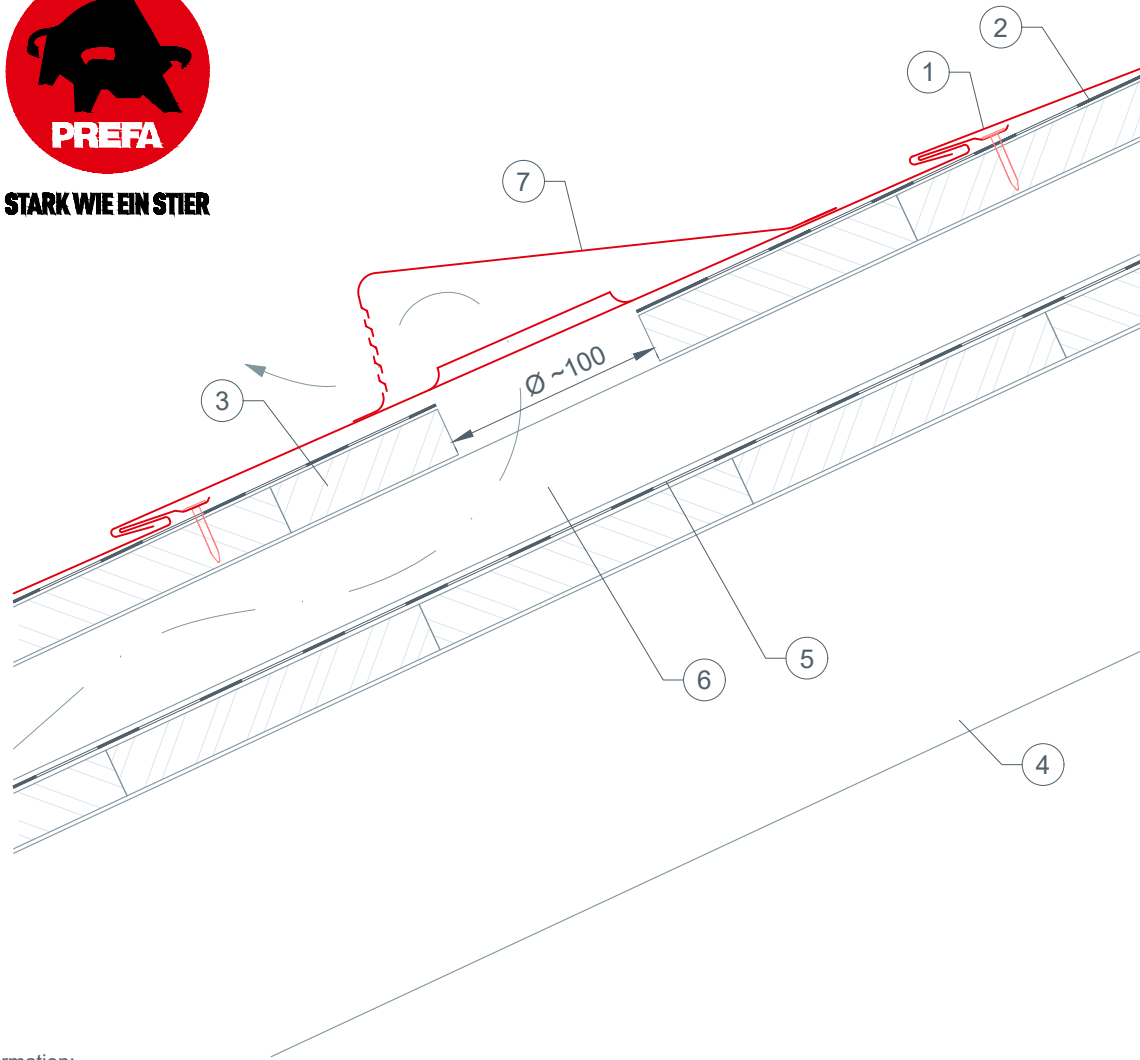
CAD-DETAILS



- ① DACHPANEEL FX.12
- ② Haft
- ③ Trennlage
- ④ Vollschalung lt. nationalen Vorgaben
- ⑤ vertiefte Kehle
- ⑥ Konterlattung (8/5 cm)



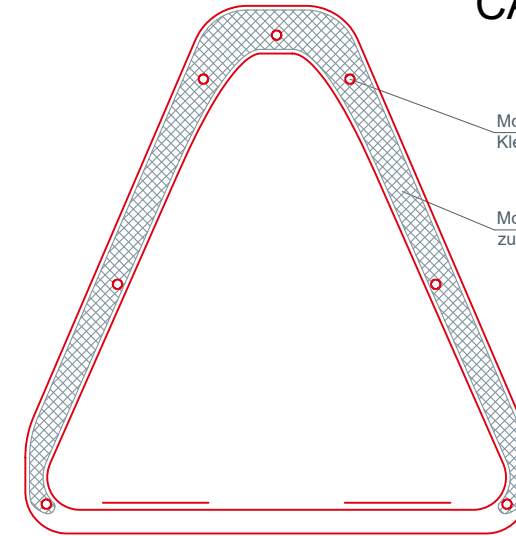
STARK WIE EIN STIER



Information:
Lüftungsquerschnitt der Froschmaulluken: ca. 30 cm²
Schalung und Trennlage sind entsprechend dem Lüftungsquerschnitt auszuschneiden (Durchmesser: ca. 10 cm).
Die Dacheindeckung ist im Randbereich der Ausschnitte umlaufend mit einer 1 cm hohen Aufschweifung zu versehen.

FROSCHMAULLUKENHAUBE DACHPANEEL FX.12

CAD-DETAILS



Montagevariante Nieten (zusätzliches Kleben nicht erforderlich)

Montagevariante Kleben (Klebebereich; zusätzliches Nieten nicht erforderlich)



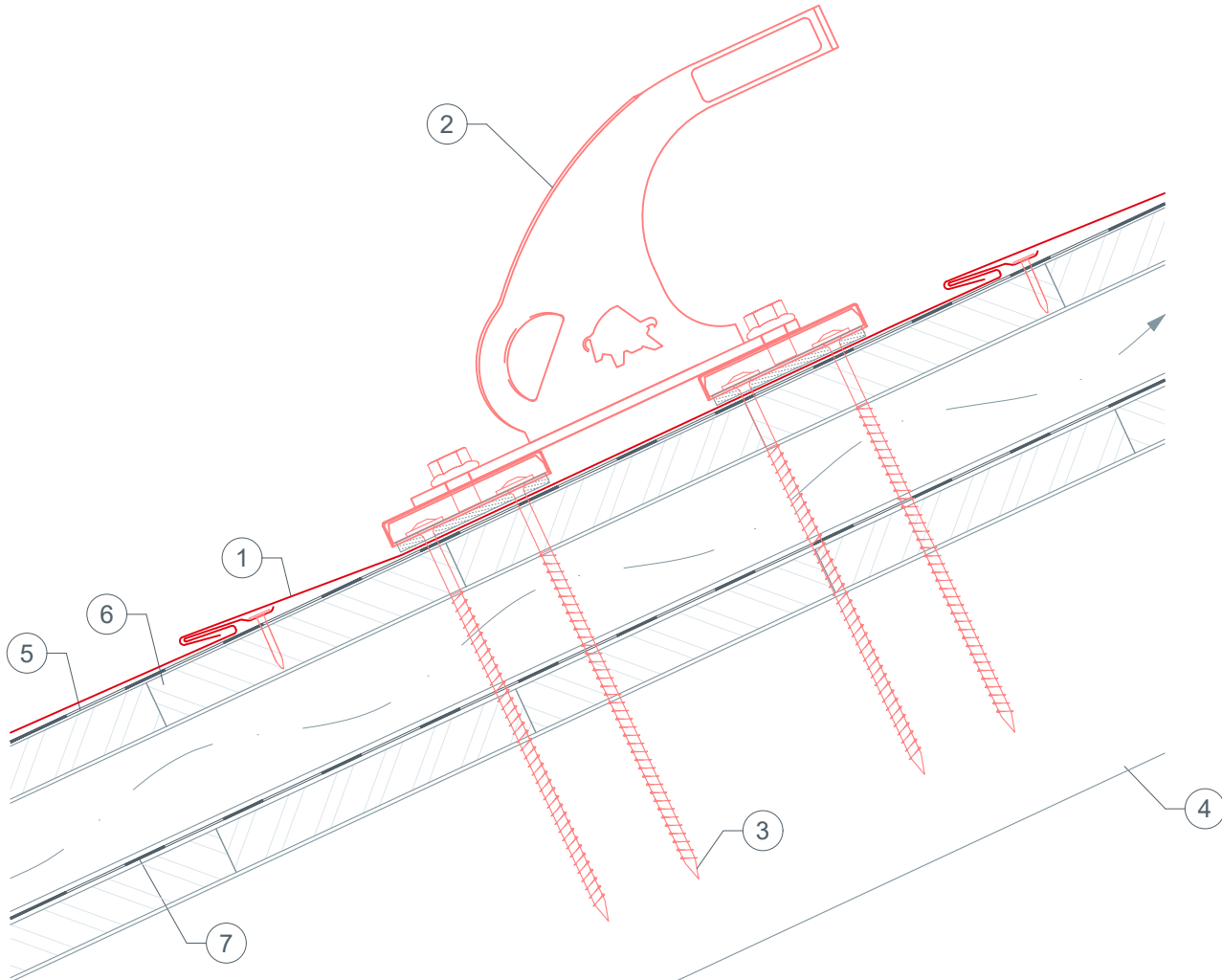
- ① DACHPANEEL FX.12
- ② Trennlage
- ③ Vollschalung lt. nationalen Vorgaben
- ④ Sparren
- ⑤ Unterdeckbahn
- ⑥ Konterlattung (8/5 cm)
- ⑦ Froschmaullukenhaube



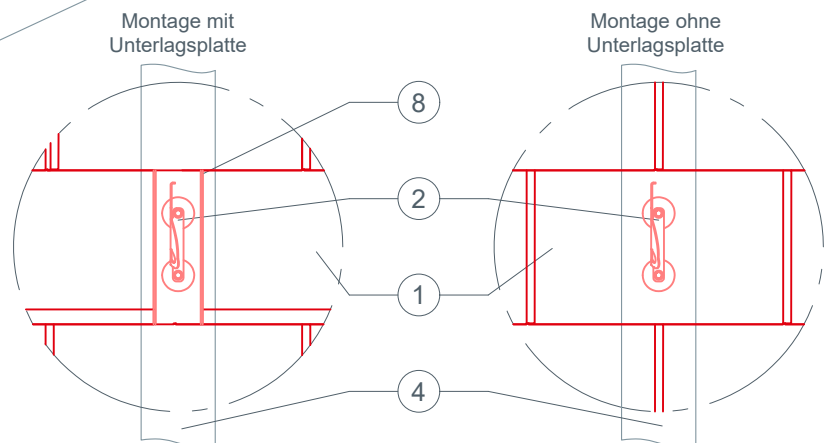
STARK WIE EIN STIER

SICHERHEITSDACHHAKEN AUF FUßTEILEN DACHPANEEL FX.12

CAD-DETAILS



- ① DACHPANEEL FX.12
- ② Sicherheitsdachhaken
- ③ Befestigungsmittel – Holzschrauben
- ④ Sparren
- ⑤ Trennlage
- ⑥ Vollschalung lt. nationalen Vorgaben
- ⑦ Unterdeckbahn
- ⑧ Unterlagsplatte



Bei kleinformatigen Dachelementen kann es erforderlich sein, eine Unterlagsplatte einzubauen, um das Schneerechensystem zu montieren (z. B. wenn ein Falz im Montagebereich über dem Sparren liegt).

Zweischaliger Dachaufbau: 2 Befestigungsschrauben 8 × 220 mm.
Einschaliger Dachaufbau: 2 Befestigungsschrauben 8 × 120 mm.

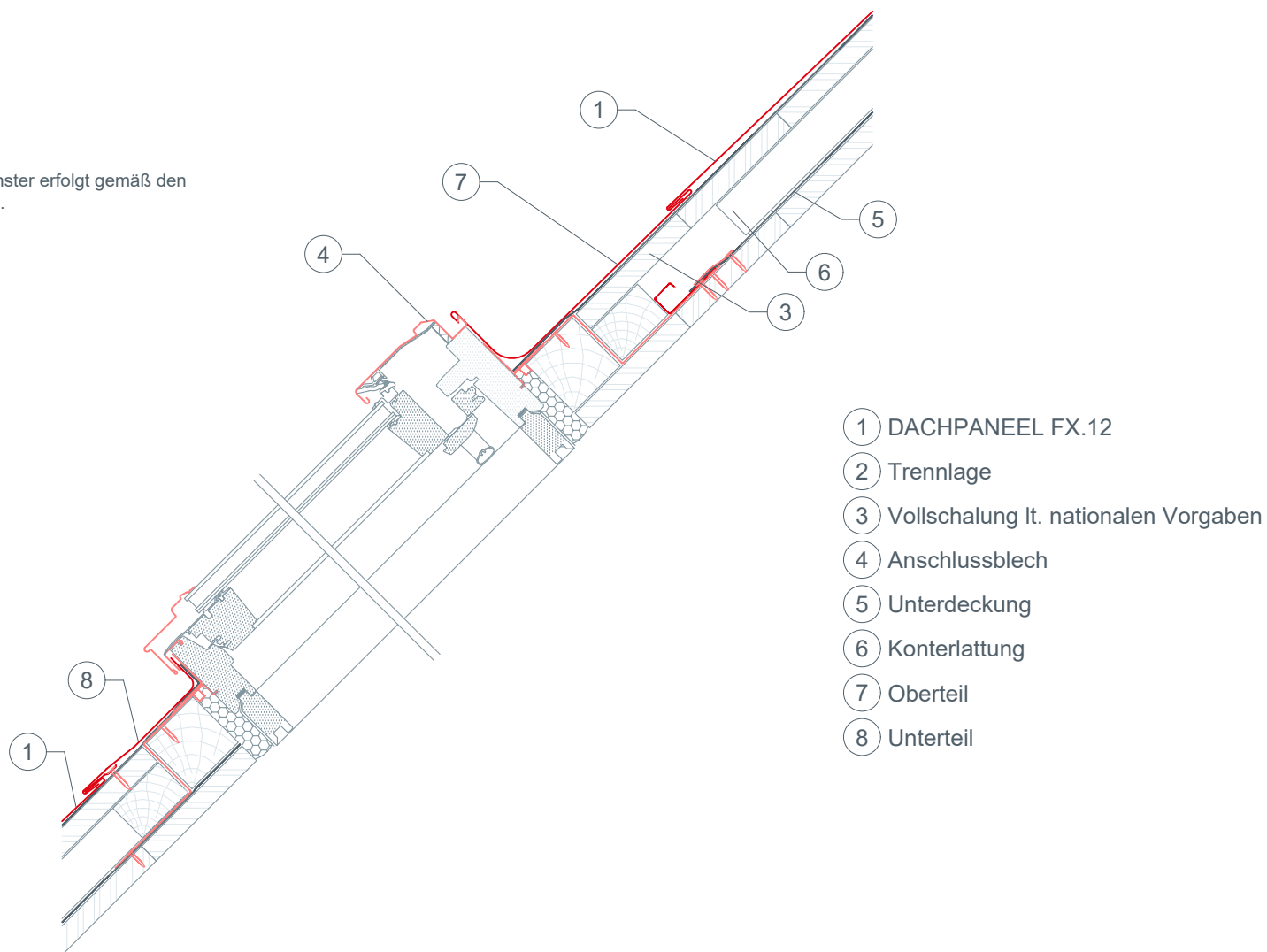


STARK WIE EIN STIER

DACHFLÄCHENFENSTER ÜBER 25° DACHNEIGUNG. DACHPANEEL FX.12

CAD-DETAILS

Der fachgerechte Einbau der Dachflächenfenster erfolgt gemäß den Herstellerrichtlinien des Dachflächenfensters.





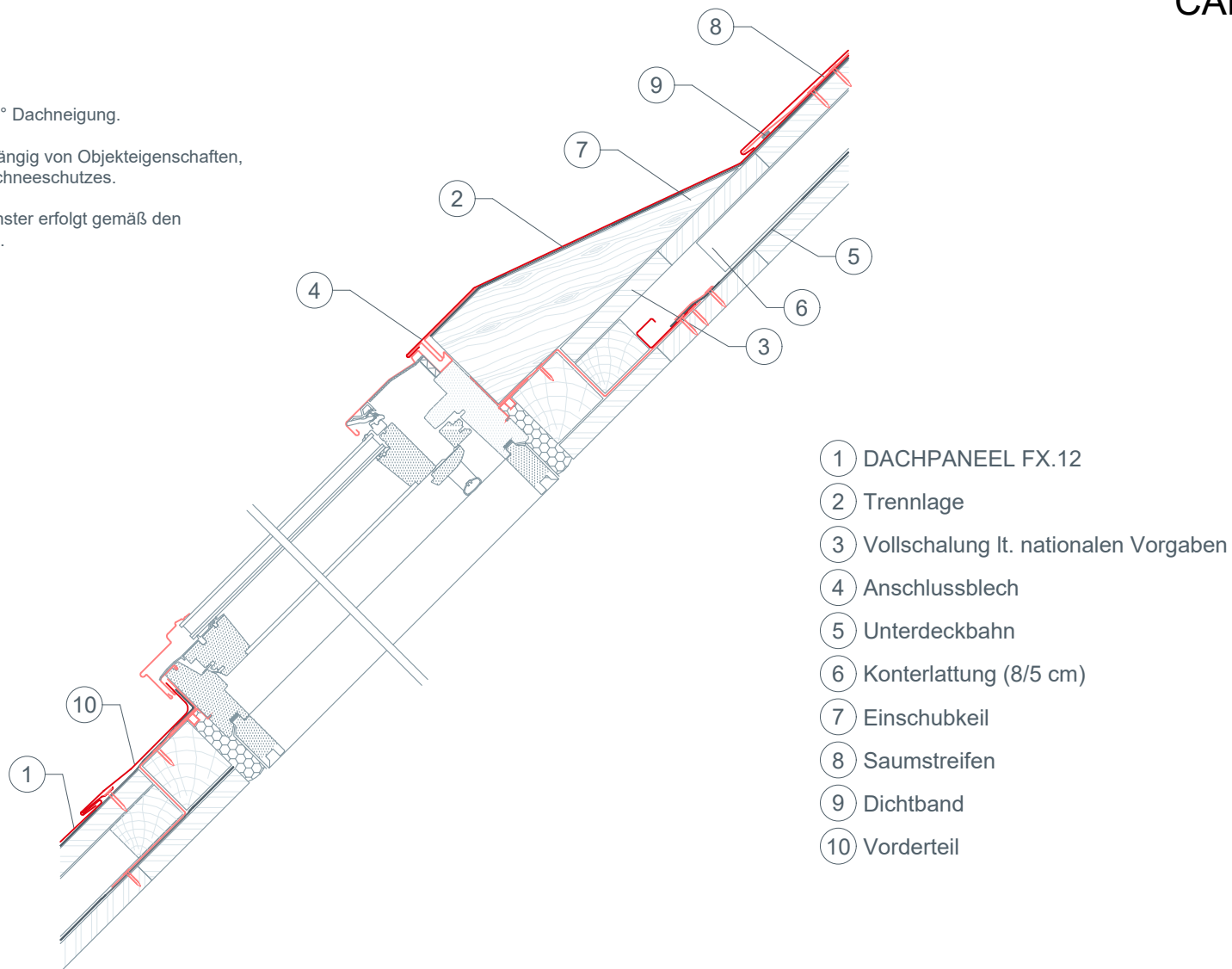
STARK WIE EIN STIER

DACHFLÄCHENFENSTER MIT EINSCHUBKEIL ÜBER 25° DACHNEIGUNG. DACHPANEEL FX.12

CAD-DETAILS

Dachflächenfenster mit Einschubkeil über 25° Dachneigung.
Anwendung in schneereichen Gebieten.
Die Notwendigkeit des Einschubkeils ist abhängig von Objekteigenschaften,
Standort sowie vom Vorhandensein eines Schneeschutzes.

Der fachgerechte Einbau der Dachflächenfenster erfolgt gemäß den
Herstellerrichtlinien des Dachflächenfensters.

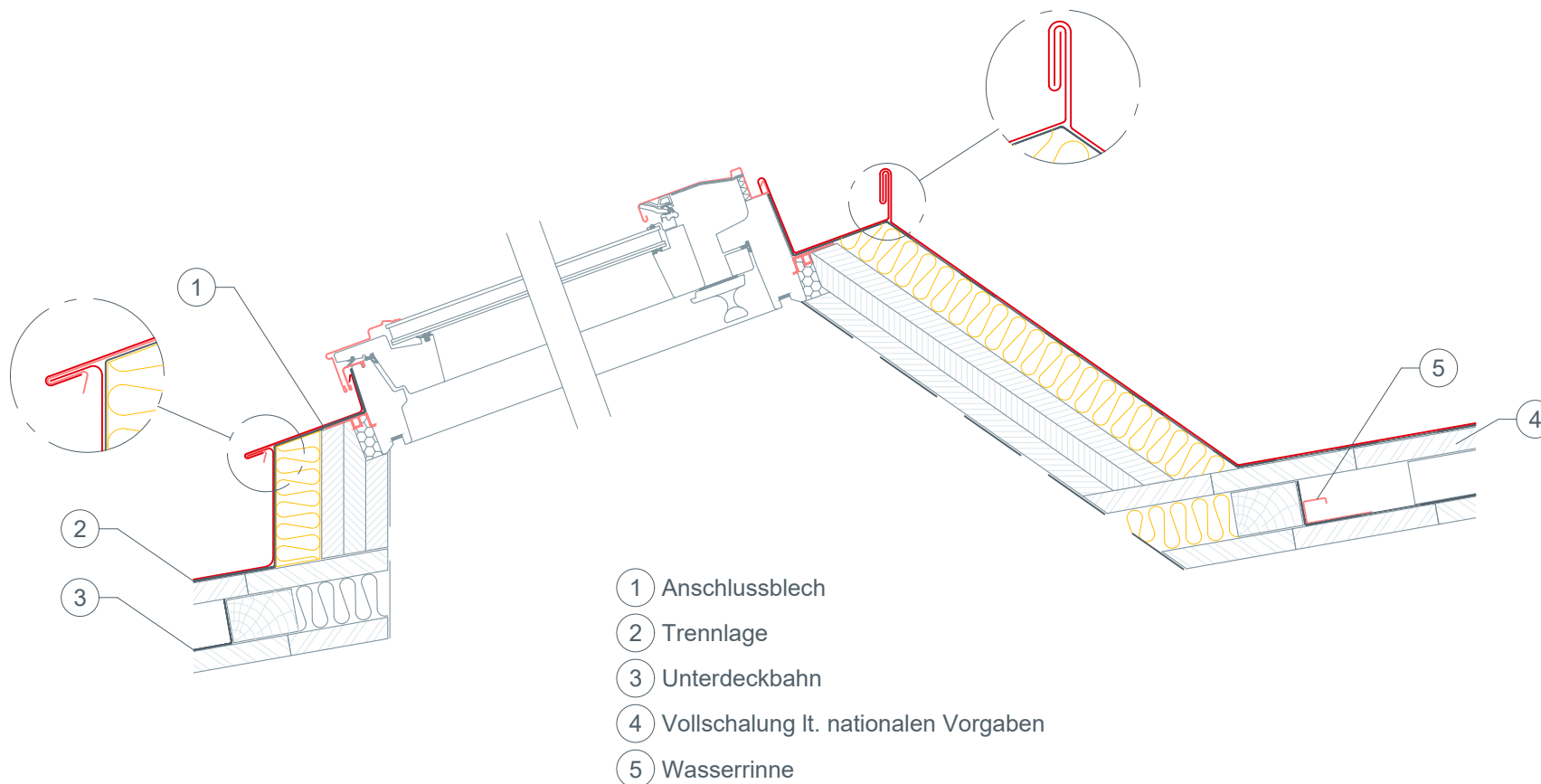




STARK WIE EIN STIER

DACHFLÄCHENFENSTER MIT AUFKEILRAHMEN DACHPANEEL FX.12

CAD-DETAILS



- ① Anschlussblech
- ② Trennlage
- ③ Unterdeckbahn
- ④ Vollschalung lt. nationalen Vorgaben
- ⑤ Wasserrinne

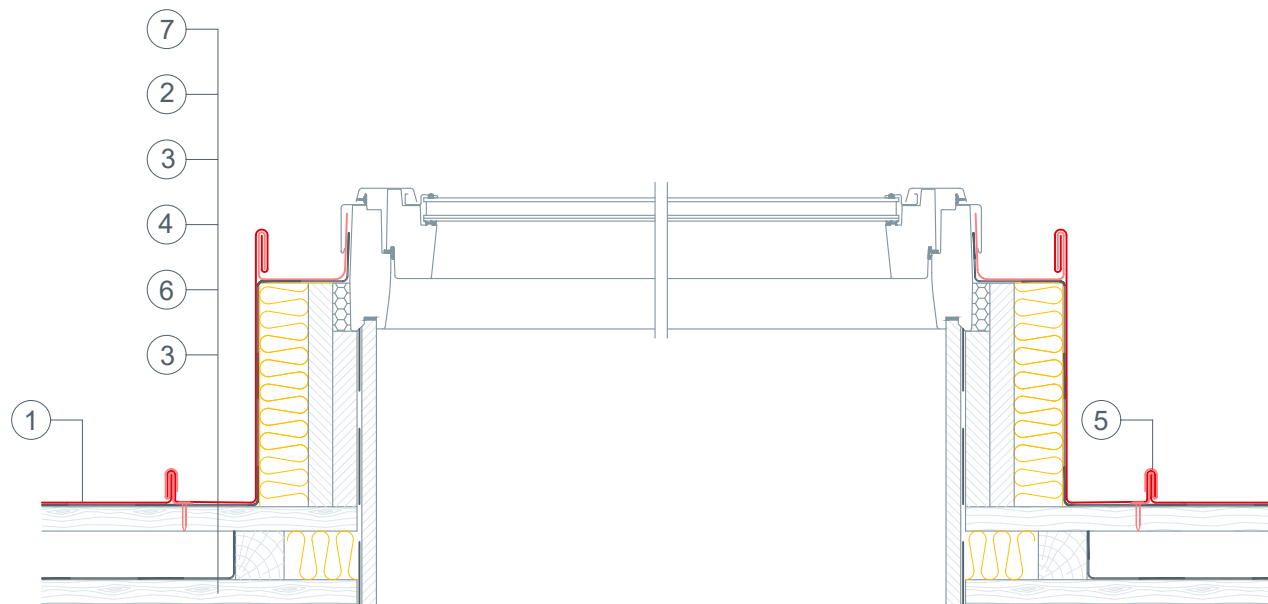
Der fachgerechte Einbau sowie die Notwendigkeit des Aufkeilrahmens der Dachflächenfenster erfolgt gemäß den Herstellerrichtlinien des Dachflächenfensters.



STARK WIE EIN STIER

DACHFLÄCHENFENSTER MIT AUFKEILRAHMEN DACHPANEEL FX.12

CAD-DETAILS



- ① DACHPANEEL FX.12
- ② Trennlage
- ③ Vollschalung lt. nationalen Vorgaben
- ④ Konterlattung (8/5 cm)
- ⑤ Retourhaft
- ⑥ Unterdeckbahn
- ⑦ Anschlussblech

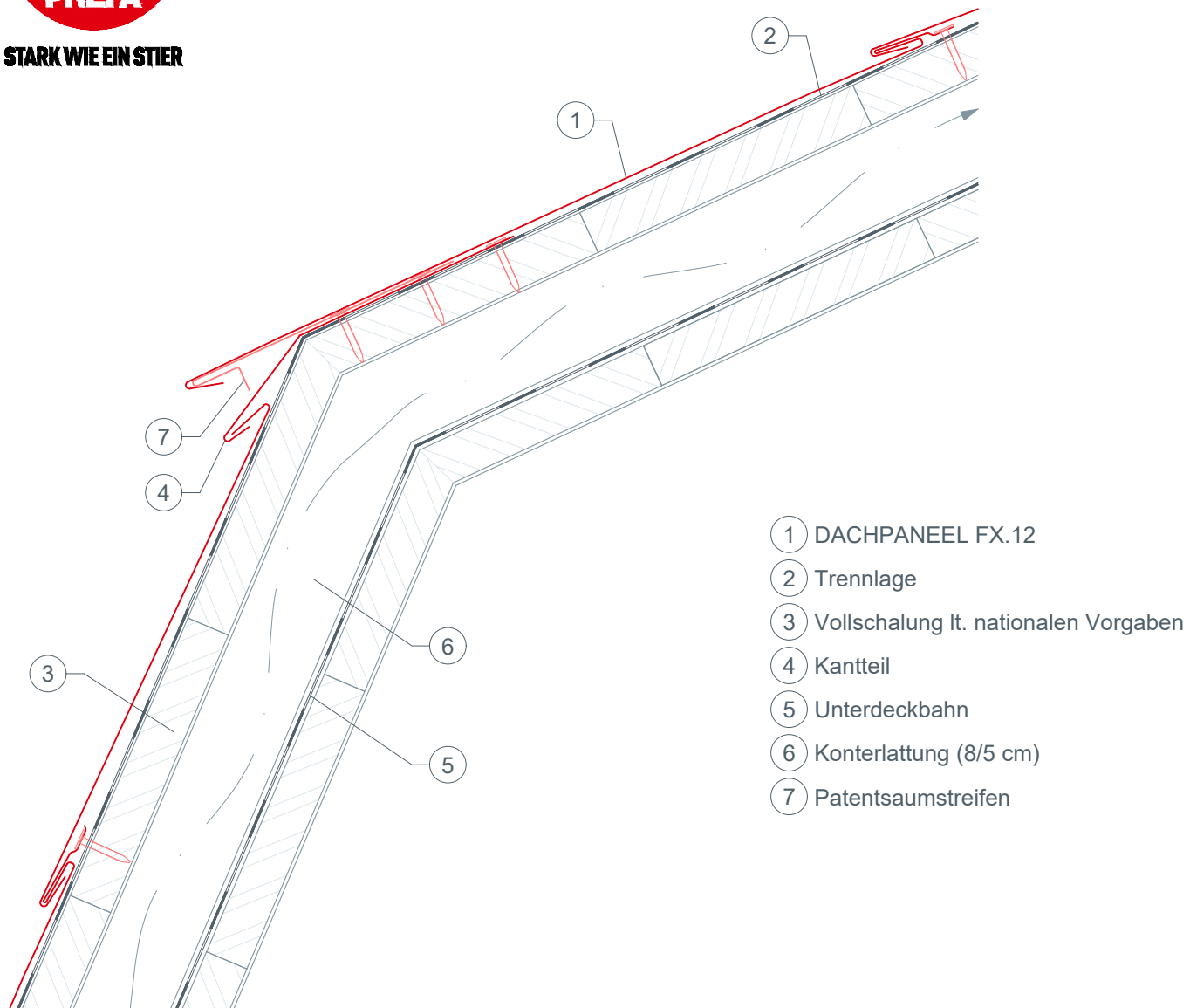
Der fachgerechte Einbau sowie die Notwendigkeit des Aufkeilrahmens der Dachflächenfenster erfolgt gemäß den Herstellerrichtlinien des Dachflächenfensters.



STARK WIE EIN STIER

MANSARDENKNICK DACHPANEEL FX.12

CAD-DETAILS



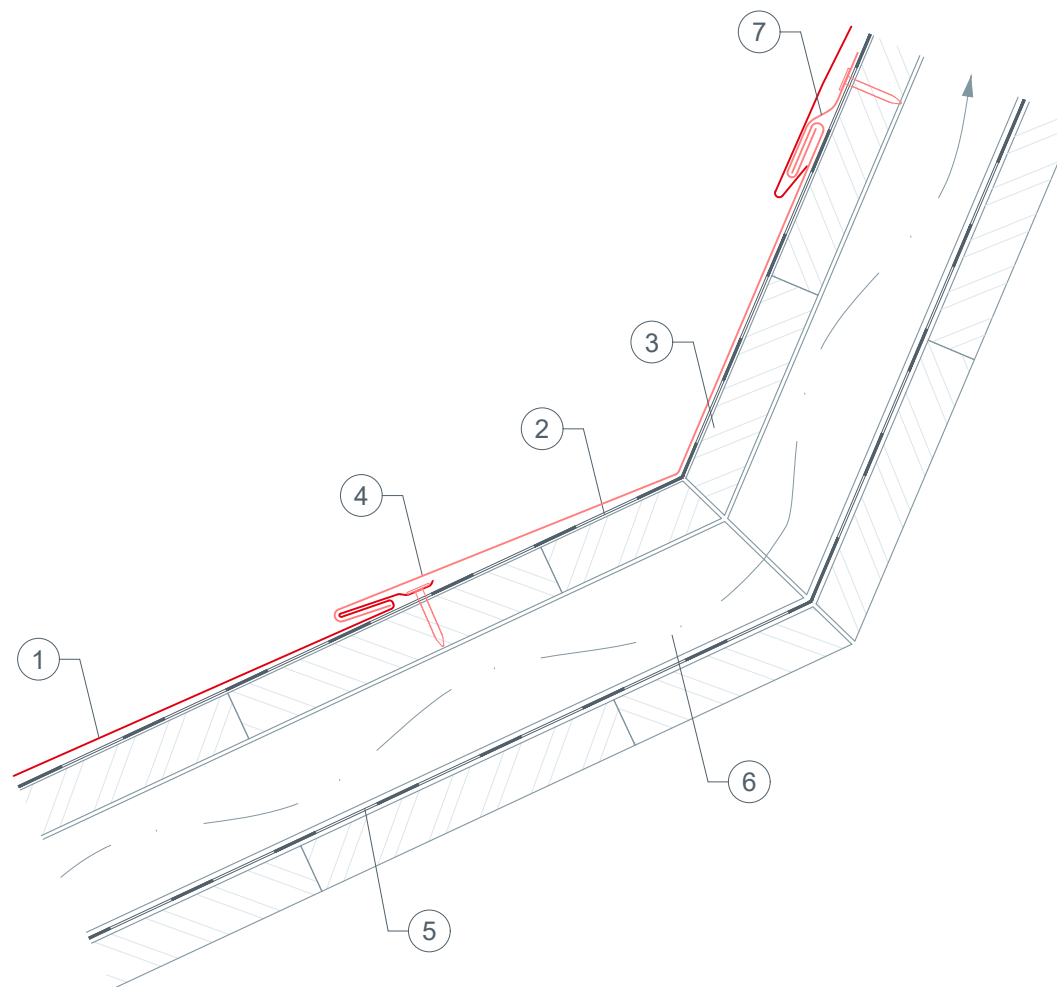


STARK WIE EIN STIER

KNICKBILDUNG DACHPANEEL FX.12

CAD-DETAILS

- ① DACHPANEEL FX.12
- ② Trennlage
- ③ Vollschalung lt. nationalen Vorgaben
- ④ Übergangsverblechung
- ⑤ Unterdeckbahn
- ⑥ Konterlattung (8/5 cm)
- ⑦ Hafte

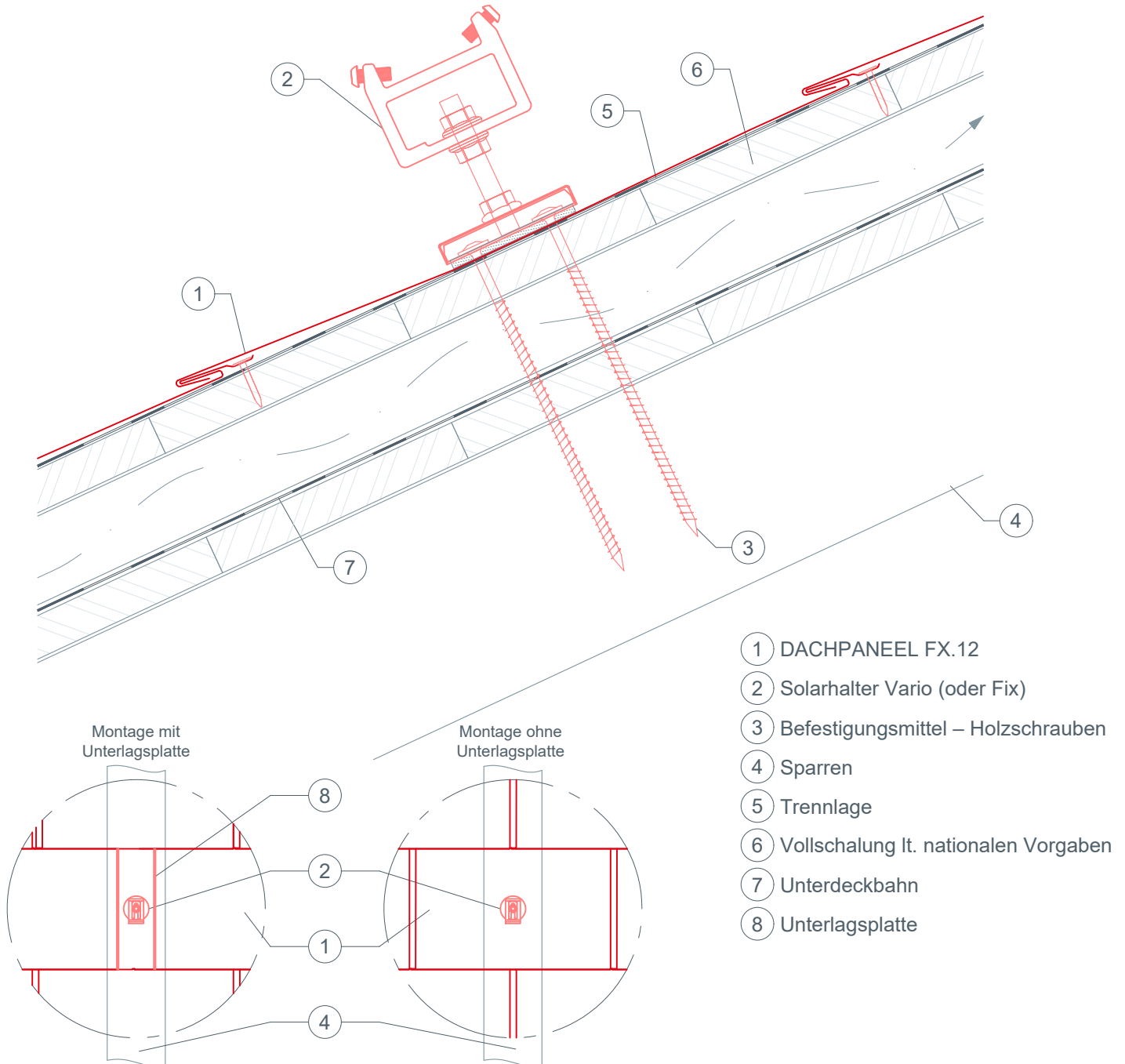




STARK WIE EIN STIER

SOLARHALTER VARIO (oder FIX) DACHPANEEL FX.12

CAD-DETAILS



Bei kleinformatigen Dachelementen kann es erforderlich sein, eine Unterlagsplatte einzubauen, um den Solarhalter Vario oder Fix zu montieren (z. B. wenn ein Falz im Montagebereich über dem Sparren liegt).

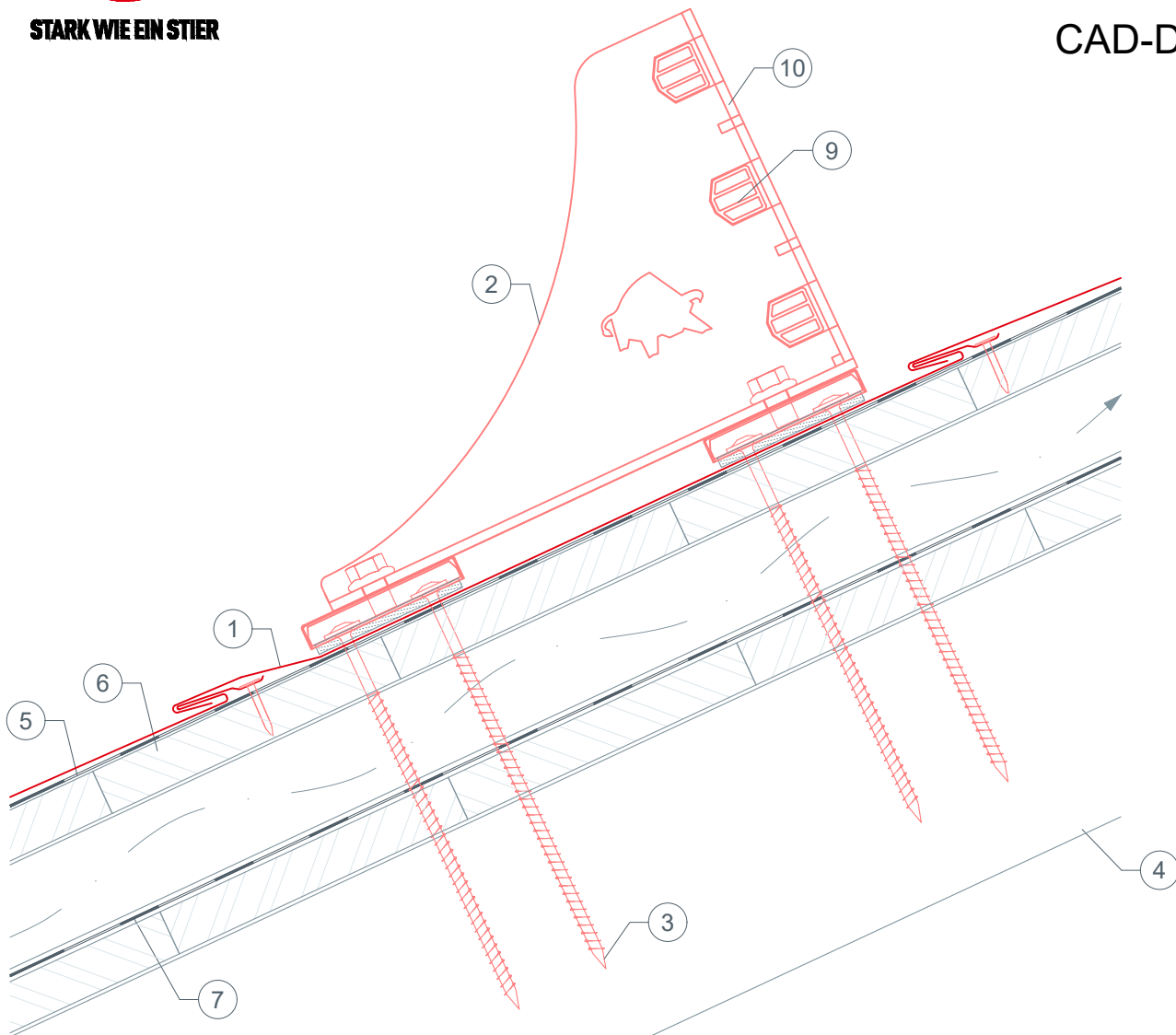
Zweischaliger Dachaufbau: 2 Befestigungsschrauben 8 × 220 mm.
Einschaliger Dachaufbau: 2 Befestigungsschrauben 8 × 120 mm.



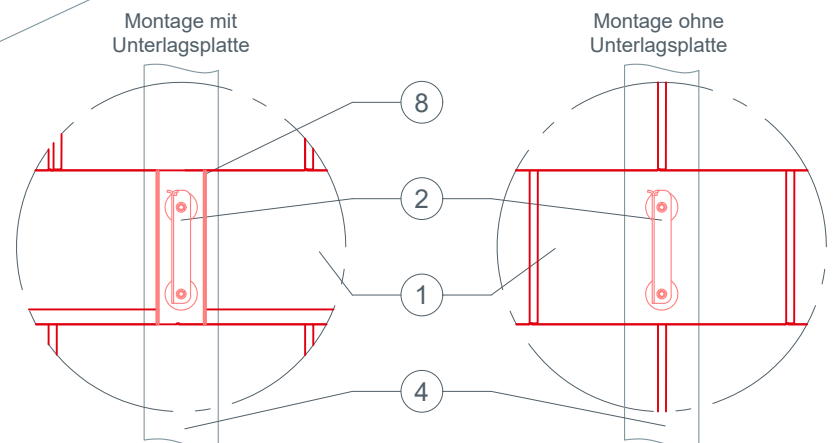
STARK WIE EIN STIER

SCHNEERECHENSYSTEM DACHPANEEL FX.12

CAD-DETAILS



- ① DACHPANEEL FX.12
- ② Schneerechensystem
- ③ Befestigungsmittel – Holzschrauben
- ④ Sparren
- ⑤ Trennlage
- ⑥ Vollschalung lt. nationalen Vorgaben
- ⑦ Unterdeckbahn
- ⑧ Unterlagsplatte
- ⑨ Einlegeprofil
- ⑩ Fixierschieber



Bei kleinformatigen Dachelementen kann es erforderlich sein, eine Unterlagsplatte einzubauen, um das Schneerechensystem zu montieren (z. B. wenn ein Falz im Montagebereich über dem Sparren liegt).

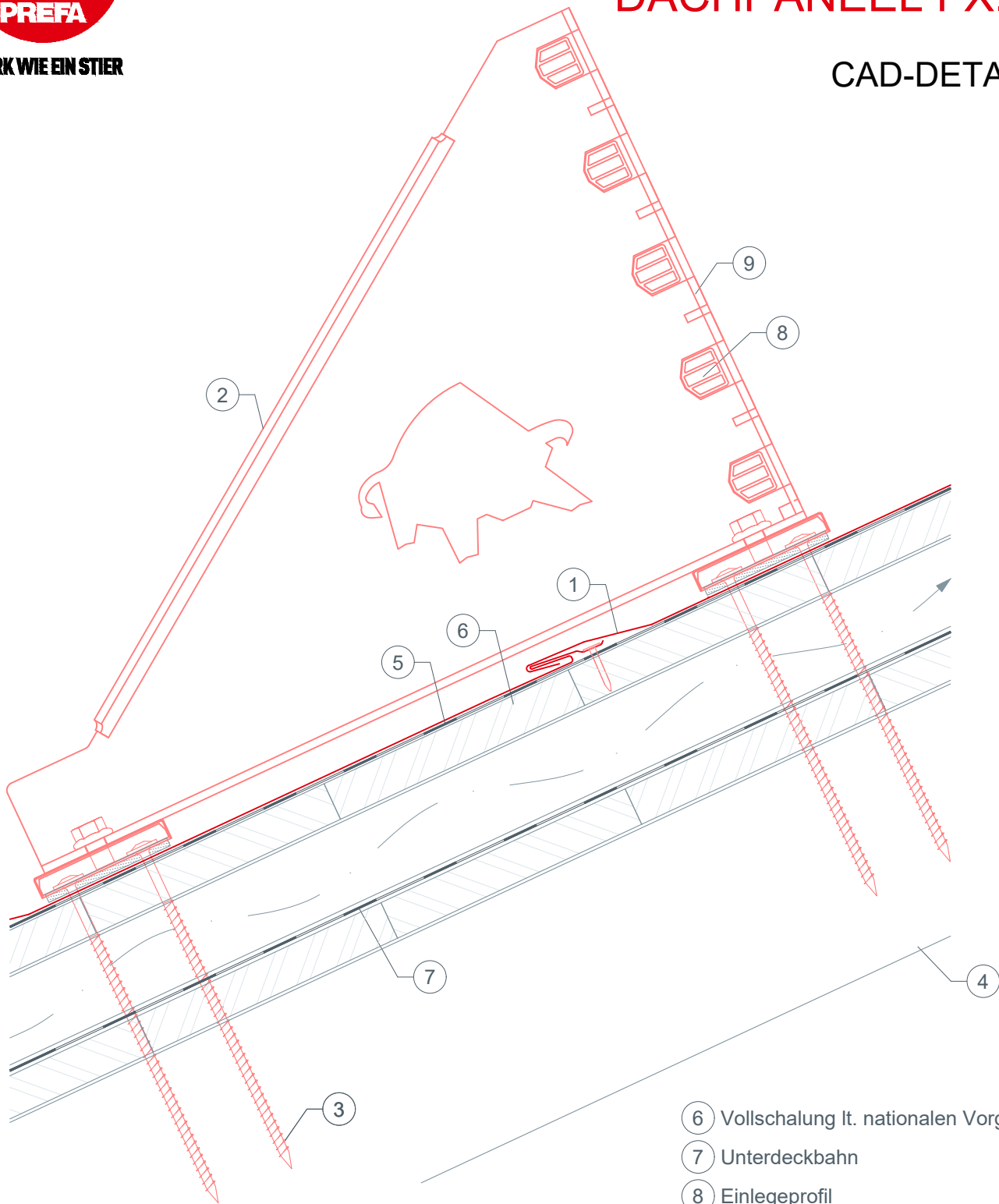
Zweischaliger Dachaufbau: 2 Befestigungsschrauben 8 × 220 mm.
Einschaliger Dachaufbau: 2 Befestigungsschrauben 8 × 120 mm.



STARK WIE EIN STIER

SCHNEERECHENSYSTEM XL DACHPANEEL FX.12

CAD-DETAILS



- ① DACHPANEEL FX.12
- ② Schneerechensystem
- ③ Befestigungsmittel – Holzschrauben
- ④ Sparren
- ⑤ Trennlage

- ⑥ Vollschalung lt. nationalen Vorgaben
- ⑦ Unterdeckbahn
- ⑧ Einlegeprofil
- ⑨ Fixierschieber

Bei kleinformatigen Dachelementen kann es erforderlich sein, eine Unterlagsplatte einzubauen, um das Schneerechensystem zu montieren (z. B. wenn ein Falz im Montagebereich über dem Sparren liegt).

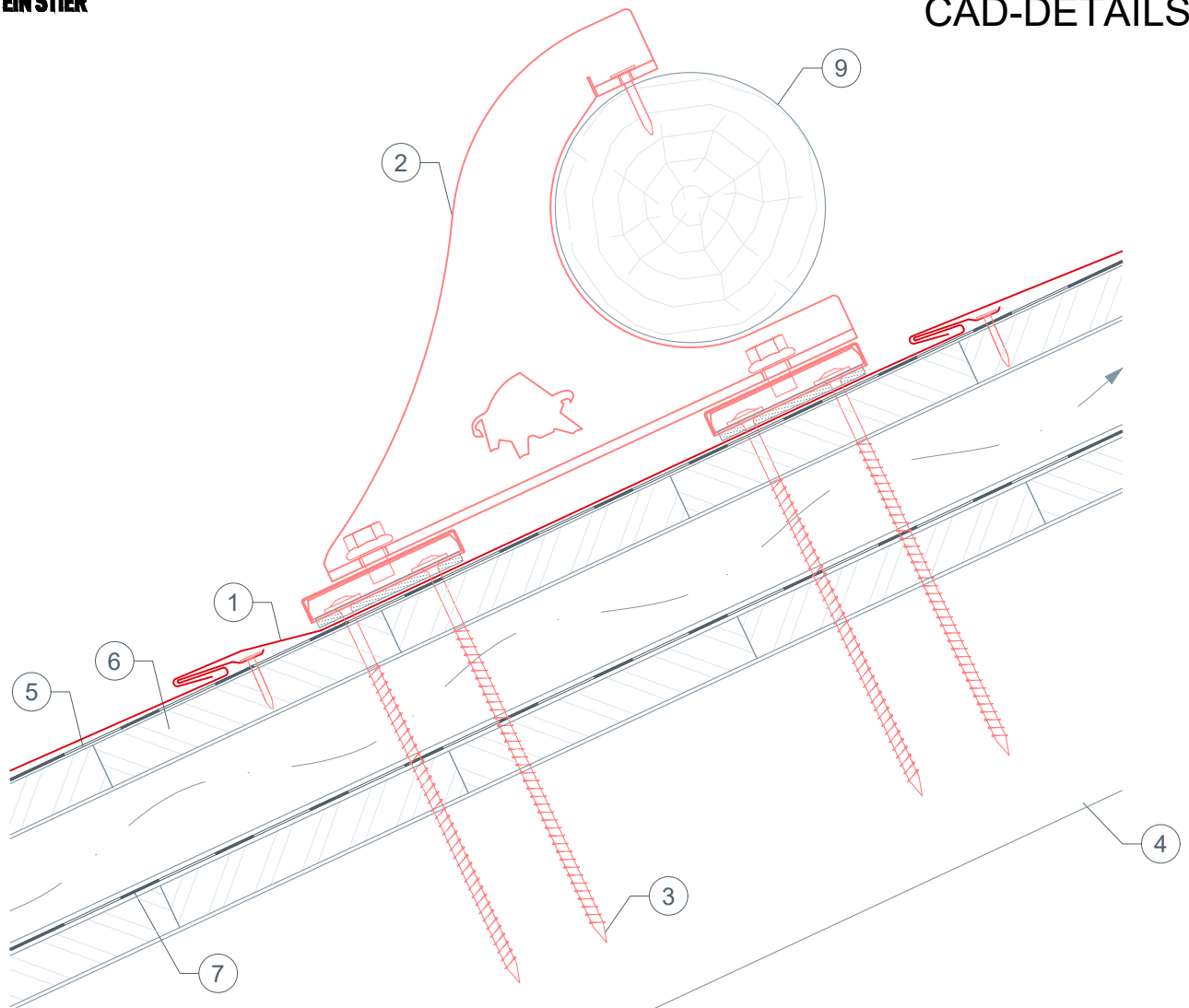
Zweischaliger Dachaufbau: 2 Befestigungsschrauben 8 × 220 mm.
Einschaliger Dachaufbau: 2 Befestigungsschrauben 8 × 120 mm.



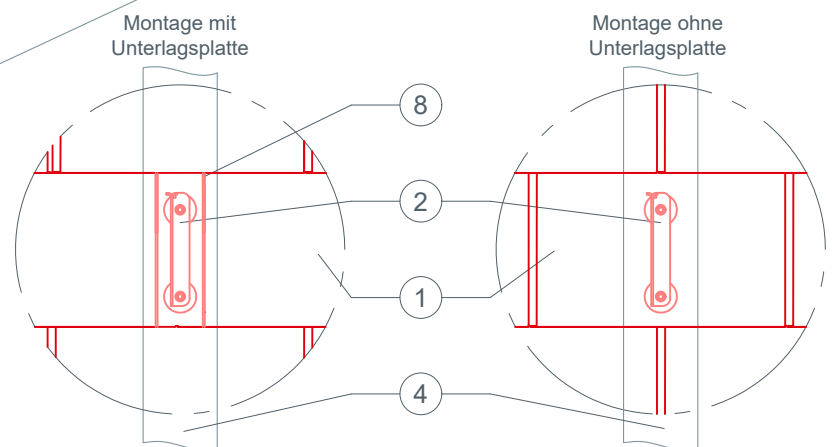
STARK WIE EIN STIER

GEBIRGSSCHNEEFANGSTÜTZE DACHPANEEL FX.12

CAD-DETAILS



- ① DACHPANEEL FX.12
- ② Gebirgsschneefangstütze
- ③ Befestigungsmittel – Holzschrauben
- ④ Sparren
- ⑤ Trennlage
- ⑥ Vollschalung lt. nationalen Vorgaben
- ⑦ Unterdeckbahn
- ⑧ Unterlagsplatte
- ⑨ Rundholz (Ø 140 mm)



Bei kleinformatigen Dachelementen kann es erforderlich sein, eine Unterlagsplatte einzubauen, um die Gebirgsschneefangstütze zu montieren (z. B. wenn ein Falz im Montagebereich über dem Sparren liegt).

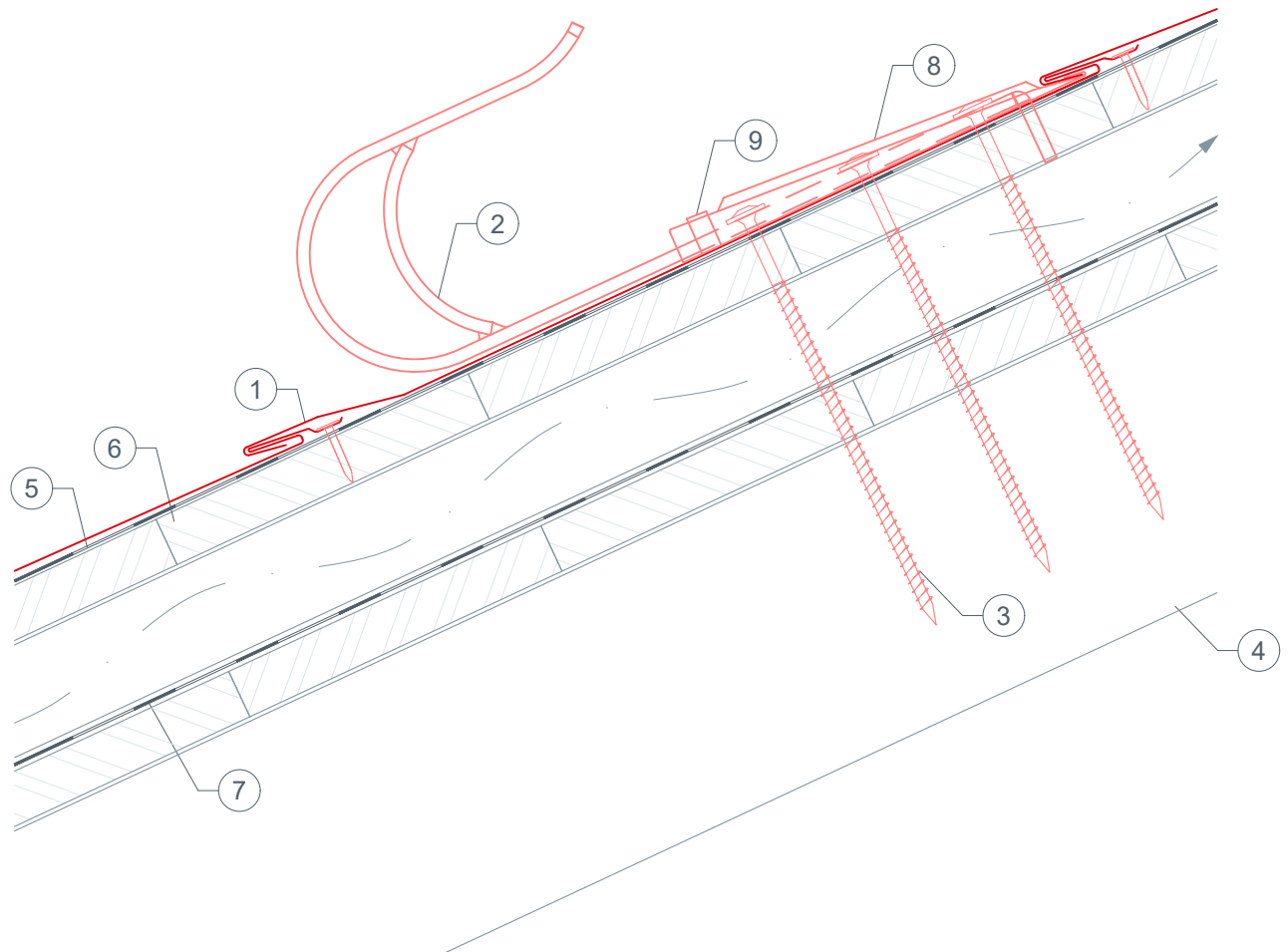
Zweischaliger Dachaufbau: 2 Befestigungsschrauben 8 × 220 mm.
Einschaliger Dachaufbau: 2 Befestigungsschrauben 8 × 120 mm.



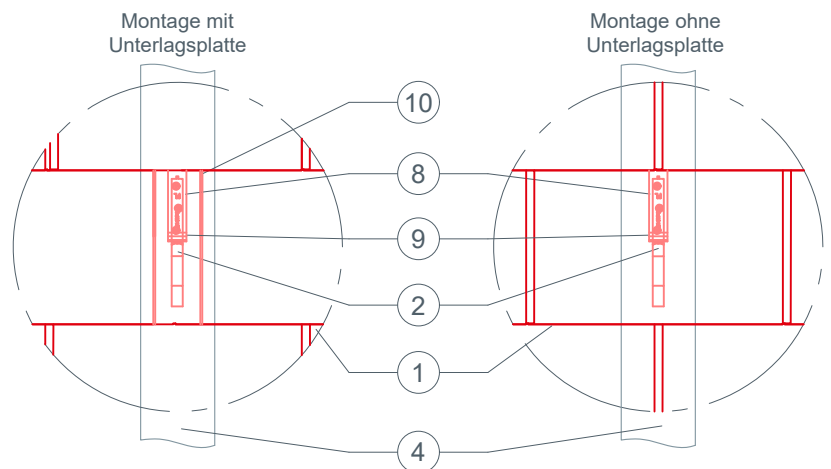
STARK WIE EIN STIER

SICHERHEITSDACHHAKEN DACHPANEEL FX.12

CAD-DETAILS



- ① DACHPANEEL FX.12
- ② Sicherheitsdachhaken
- ③ Befestigungsmittel – Holzschrauben
- ④ Sparren
- ⑤ Trennlage
- ⑥ Vollschalung lt. nationalen Vorgaben
- ⑦ Unterdeckbahn
- ⑧ Abdeckkappe
- ⑨ Haltestreifen
- ⑩ Unterlagsplatte



Bei kleinformatigen Dachelementen kann es erforderlich sein, eine Unterlagsplatte einzubauen, um den Sicherheitsdachhaken zu montieren (z. B. wenn ein Falz im Montagebereich über dem Sparren liegt).

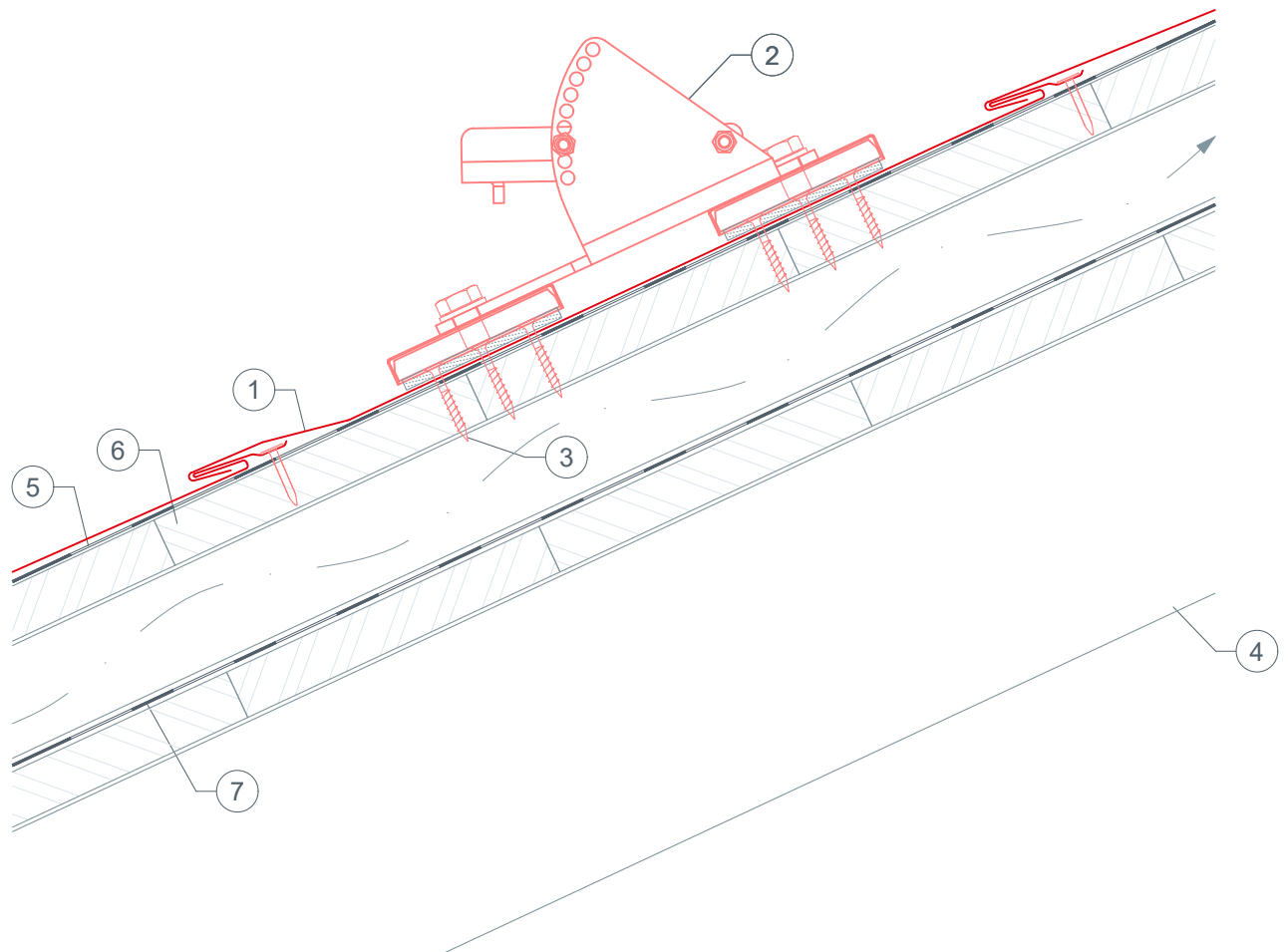
Zweischaliger Dachaufbau: 2 Befestigungsschrauben 8 × 220 mm.
Einschaliger Dachaufbau: 2 Befestigungsschrauben 8 × 120 mm.



STARK WIE EIN STIER

EINZELTRITT DACHPANEEL FX.12

CAD-DETAILS



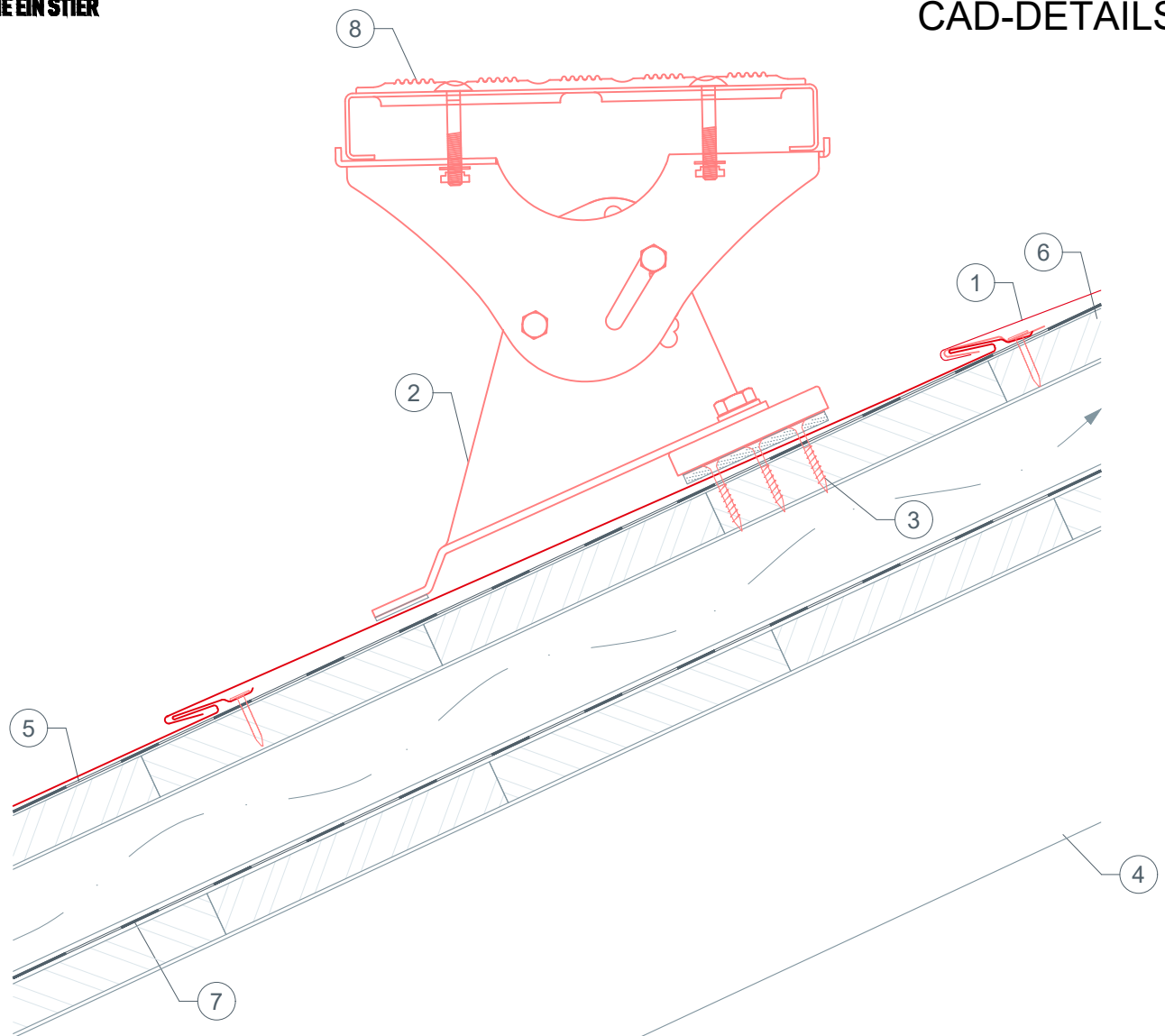
- ① DACHPANEEL FX.12
- ② Einzeltritt
- ③ Befestigungsmaterial
- ④ Sparren
- ⑤ Trennlage
- ⑥ Vollschalung lt. nationalen Vorgaben
- ⑦ Unterdeckbahn



STARK WIE EIN STIER

LAUFSTEGSTÜTZE DACHPANEEL FX.12

CAD-DETAILS



- ① DACHPANEEL FX.12
- ② Laufstegstütze für Laufsteg
- ③ Befestigungsmaterial
- ④ Sparren
- ⑤ Trennlage
- ⑥ Vollschalung lt. nationalen Vorgaben
- ⑦ Unterdeckbahn
- ⑧ Laufrost