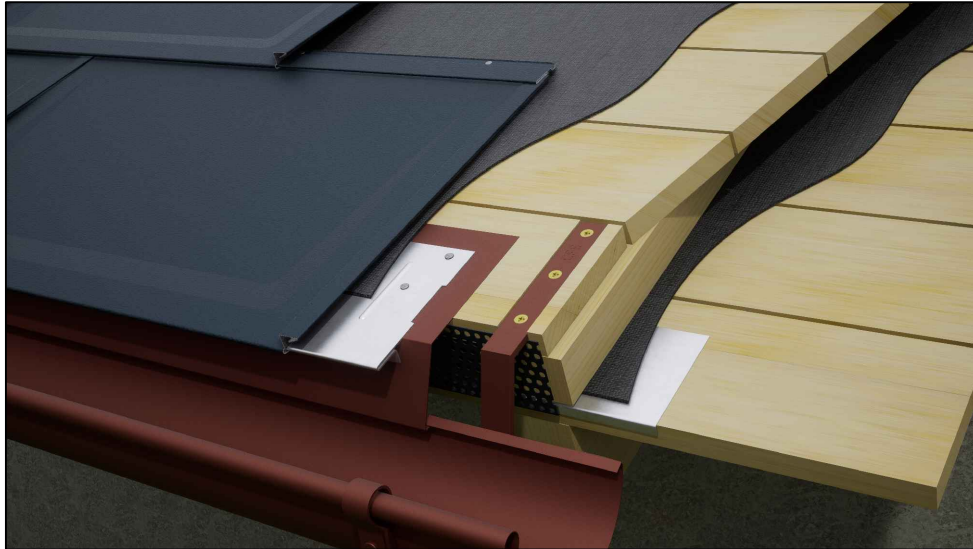




STARK WIE EIN STIER

DACHPLATTE R.16

CAD-DETAILS



INHALT:

- 2 Mindestdachneigung
- 3 Schneestopper – Verlegeschema R.16 1
- 4 Schneestopper – Verlegeschema R.16 2
- 5 Schneestopper – Verlegeschema R.16 3
- 6 Einschalige Dachausbildung
- 7 Zweischalige Dachausbildung
- 8 Firstausbildung mit Jet-Lüfter
- 9 Firstausbildung mit Gratreiter
- 10 Pultdachausbildung
- 11 Traufenausbildung mit Rinne
- 12 Traufenausbildung mit Kastenrinne
- 13 Traufenausbildung mit Rinnenhaken hochkant (gedreht)
- 14 Traufenausbildung mit Rinnenhaken hochkant (Variante 1)
- 15 Traufenausbildung mit Rinnenhaken hochkant (Variante 2)
- 16 Traufenausbildung mit Saumrinne
- 17 Ortgangausbildung mit Giebelstreifen
- 18 Ortgangausbildung vertieft
- 19 Ortgangausbildung mit Stirnbrett
- 20 Mauerabdeckung
- 21 Attikaabdeckung
- 22 seitlicher Wandanschluss
- 23 Kehlenausbildung mit Sicherheitskehle
- 24 Kehlenausbildung mit einfacher Kehle
- 25 Kehlenausbildung mit vertiefter Kehle
- 26 Kehlenausbildung mit vertiefter Kehle
- 27 Froschmaullukenhaube
- 28 Sicherheitsdachhaken
- 29 Dachflächenfenster über 25° Dachneigung.
- 30 Dachflächenfenster mit Einschubkeil über 25° Dachneigung.
- 31 Dachflächenfenster mit Aufkeilrahmen unter 15° Dachneigung.
- 32 Dachflächenfenster mit Aufkeilrahmen unter 15° Dachneigung.
- 33 Mansardenknick
- 34 Knickbildung
- 35 Solarhalter Vario (oder Fix)
- 36 Schneerechensystem
- 37 Schneerechensystem XL
- 38 Gebirgsschneefangstütze
- 39 Sicherheitsdachhaken auf Fußteilen
- 40 Einzeltritt
- 41 Laufstegstütze



STARK WIE EIN STIER

MINDESTDACHNEIGUNG

CAD-DETAILS

MINDESTDACHNEIGUNG	3°	5°	7°	12°	14°	16°	17°	22°	≥ 25°
PREFALZ	<ul style="list-style-type: none"> • Länderspezifische Vorgaben beachten (Unterdach, keine Kehlen oder Durchdringungen usw.). • Dichtmittel in Längsfälzen. 								
* DACHPLATTE				Sparrenlänge: < 7 m					
				Sparrenlänge: 7–12 m					
				Sparrenlänge: > 12 m					
* DACHPLATTE R.16							Bis 25°: Verlegung auf Trennlage.		
* DACHSCHINDEL									
* DACHRAUTE 29 × 29									
* DACHRAUTE 44 × 44				Sparrenlänge: < 7 m					
				Sparrenlänge: 7–12 m					
				Sparrenlänge: > 12 m					
* DACHPANEEL FX.12							Bis 25°: Verlegung auf Trennlage.		

* Im Allgemeinen empfehlen wir die Verwendung geeigneter Bitumentrennlagen.

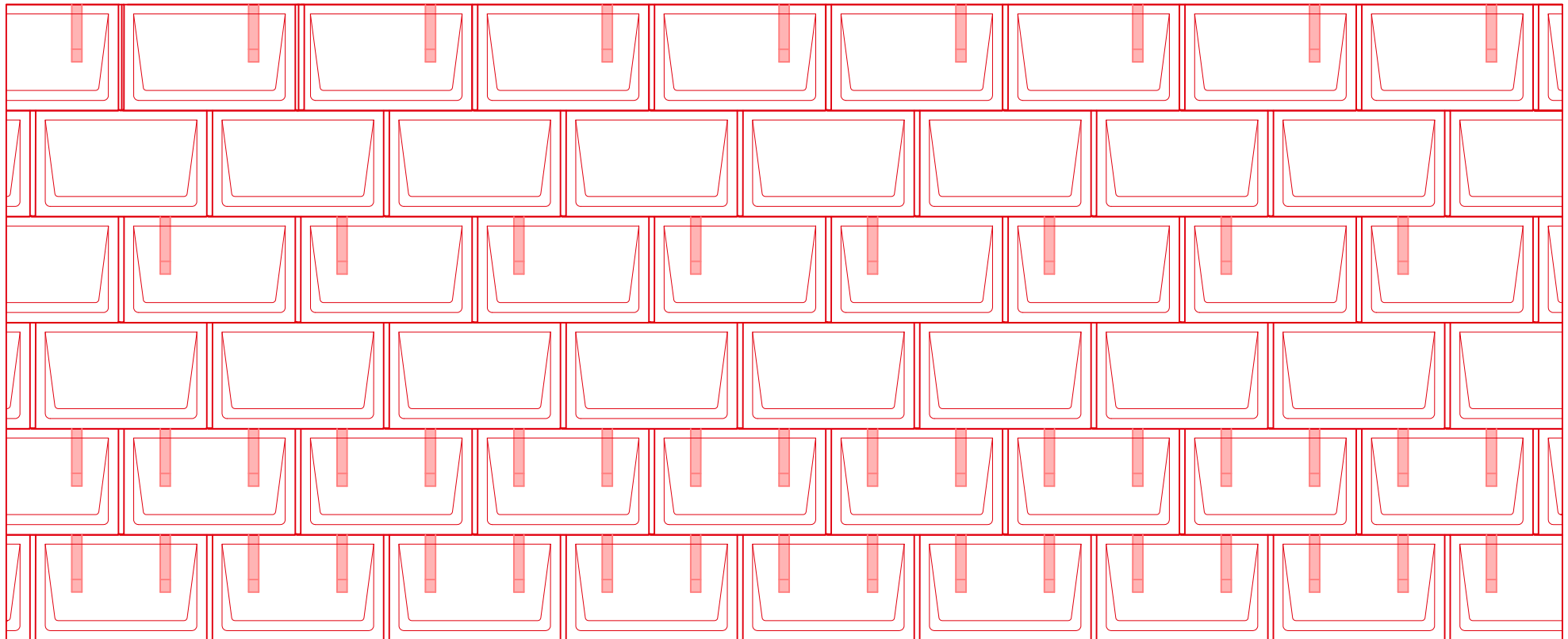
* Ab einer Schneeregellast von 3,25 kN/m² oder in den Geländekategorien 0, I oder II ist eine Verlegung auf Vollschalung mit Bitumentrennlage erforderlich.



STARK WIE EIN STIER

SCHNEESTOPPER – VERLEGESCHEMA R.16 1 DACHPLATTE R.16

CAD-DETAILS



Verlegeschema R.16 1 (1,7 Stk./m² – ersten beiden Reihen durchgehend)

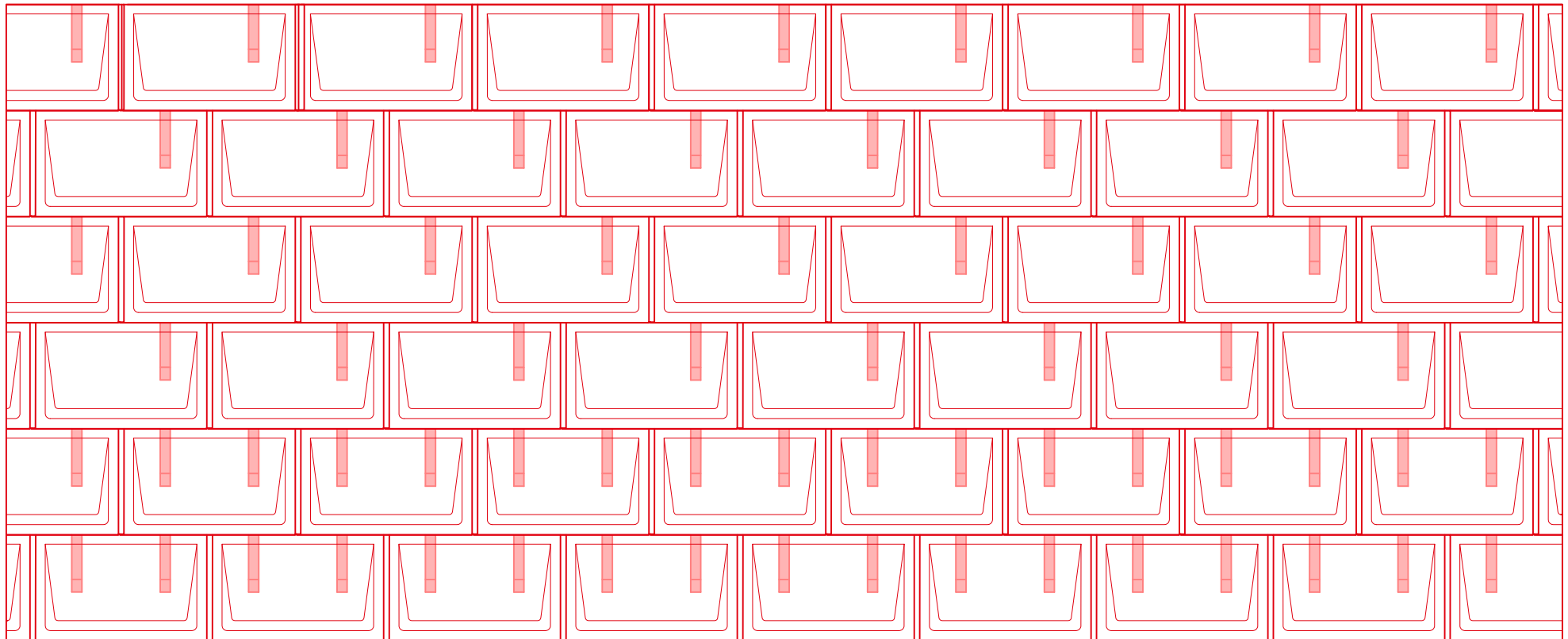
Grundlage: ÖNORM B 1991-1-3 und EN 1991-1-3



STARK WIE EIN STIER

SCHNEESTOPPER – VERLEGESCHEMA R.16 2 DACHPLATTE R.16

CAD-DETAILS



Verlegeschema R.16 2 (3,4 Stk./m² – ersten beiden Reihen durchgehend)

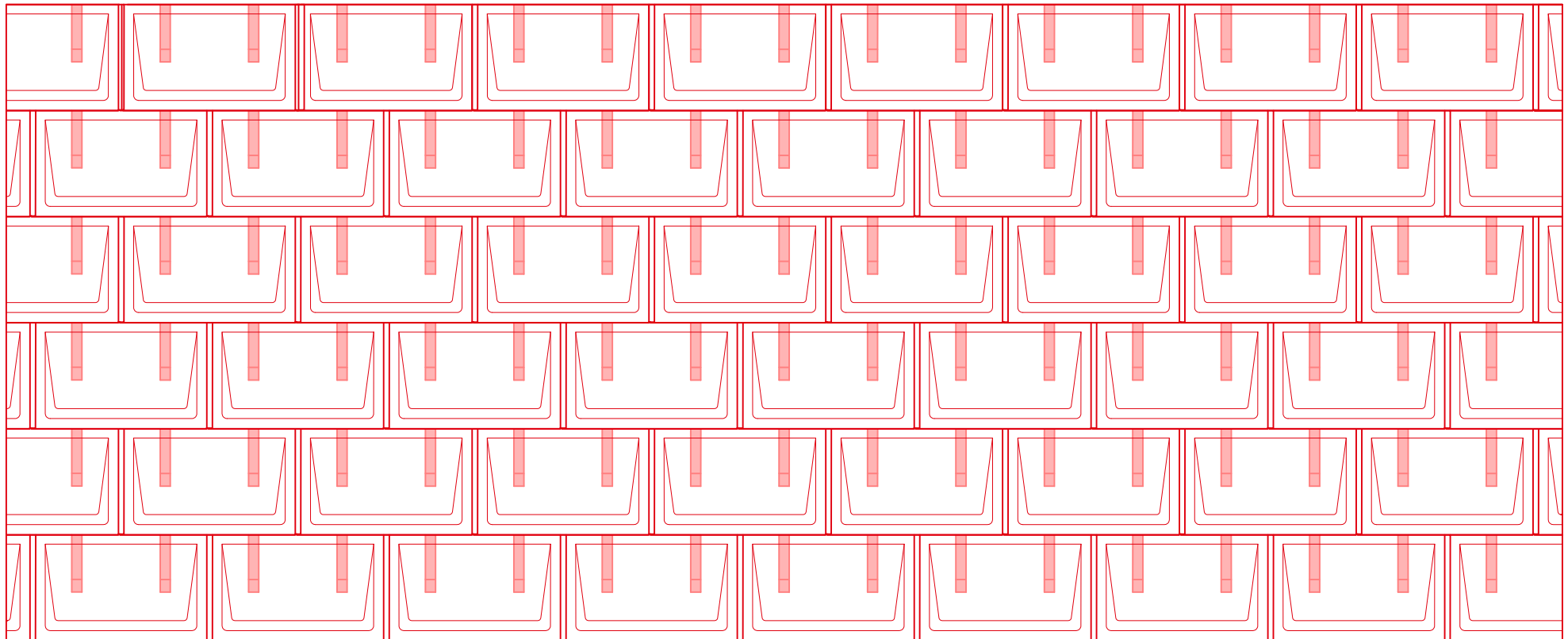
Grundlage: ÖNORM B 1991-1-3 und EN 1991-1-3



STARK WIE EIN STIER

SCHNEESTOPPER – VERLEGESCHEMA R.16 3 DACHPLATTE R.16

CAD-DETAILS



Verlegeschema R.16 3 (6,8 Stk./m²)

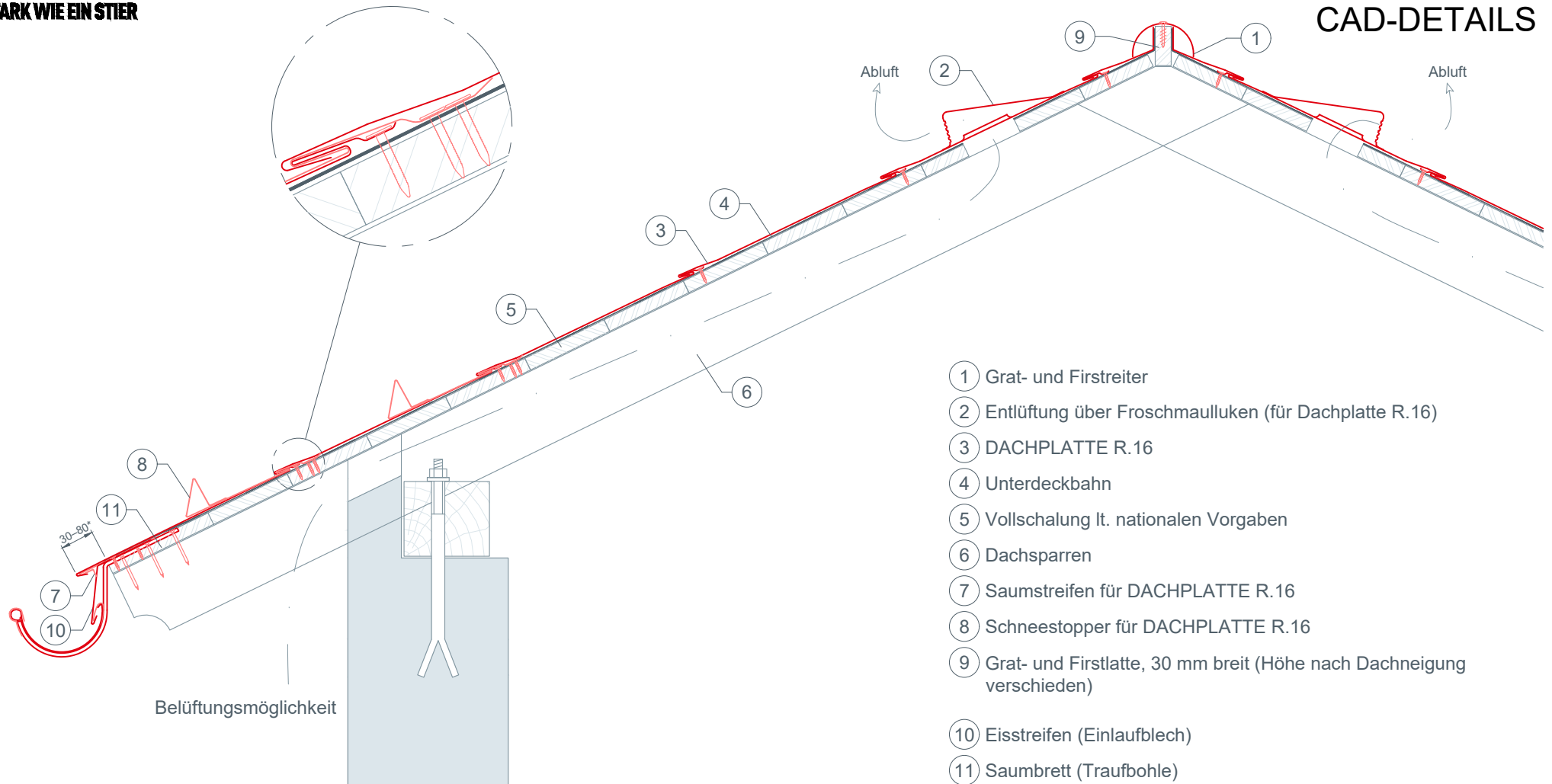
Grundlage: ÖNORM B 1991-1-3 und EN 1991-1-3



STARK WIE EIN STIER

EINSCHALIGE DACHAUSBILDUNG DACHPLATTE R.16

CAD-DETAILS



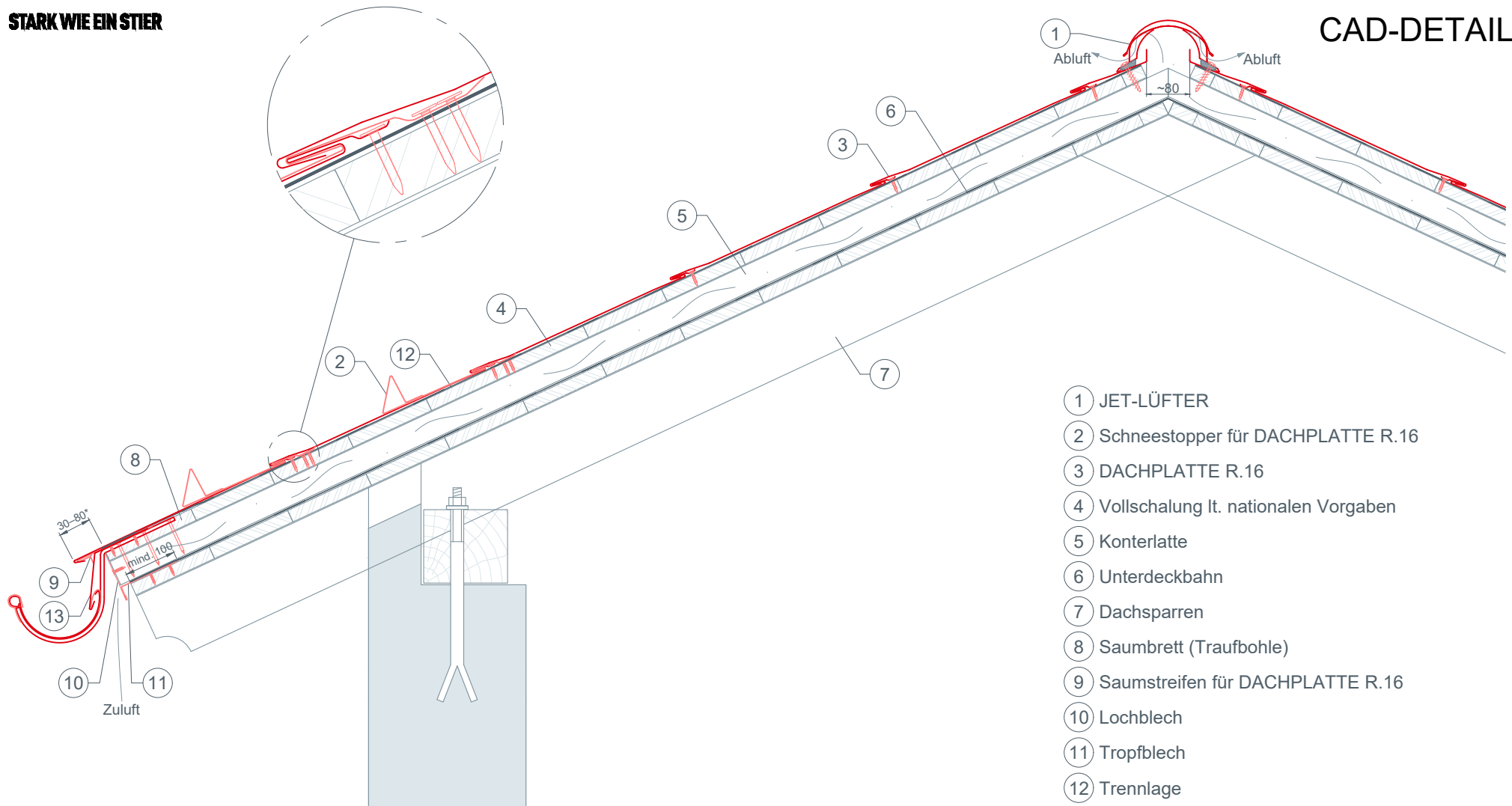
* Der Traufenvorsprung darf 80 mm nicht überschreiten!



STARK WIE EIN STIER

ZWEISCHALIGE DACHHAUSBILDUNG DACHPLATTE R.16

CAD-DETAILS



- ① JET-LÜFTER
- ② Schneestopper für DACHPLATTE R.16
- ③ DACHPLATTE R.16
- ④ Vollschalung lt. nationalen Vorgaben
- ⑤ Konterlatte
- ⑥ Unterdeckbahn
- ⑦ Dachsparren
- ⑧ Saumbrett (Traufbohle)
- ⑨ Saumstreifen für DACHPLATTE R.16
- ⑩ Lochblech
- ⑪ Tropfblech
- ⑫ Trennlage
- ⑬ Eisstreifen (Einlaufblech)

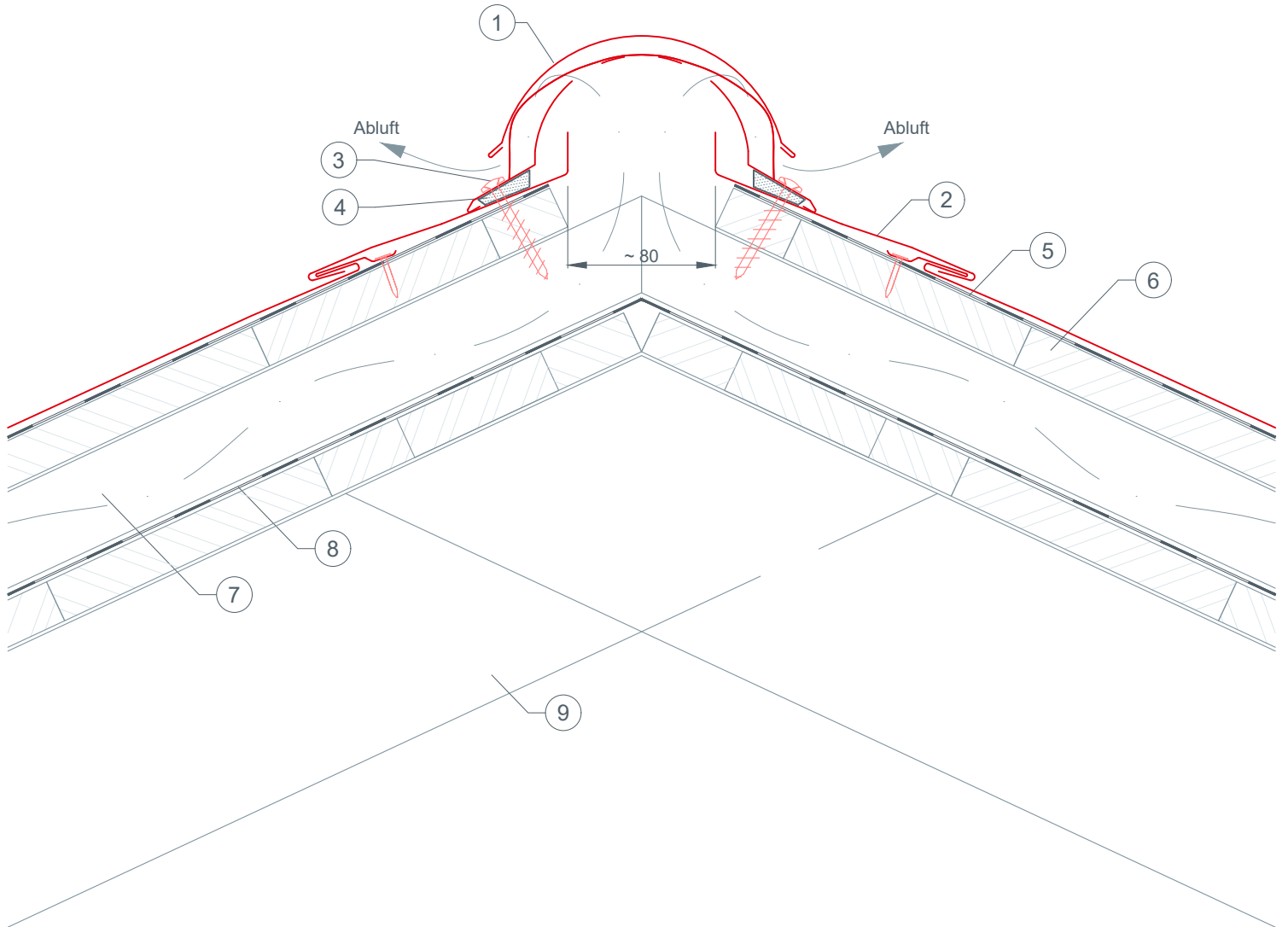
* Der Traufenvorsprung darf 80 mm nicht überschreiten!



STARK WIE EIN STIER

FIRSTAUSBILDUNG MIT JET-LÜFTER DACHPLATTE R.16

CAD-DETAILS



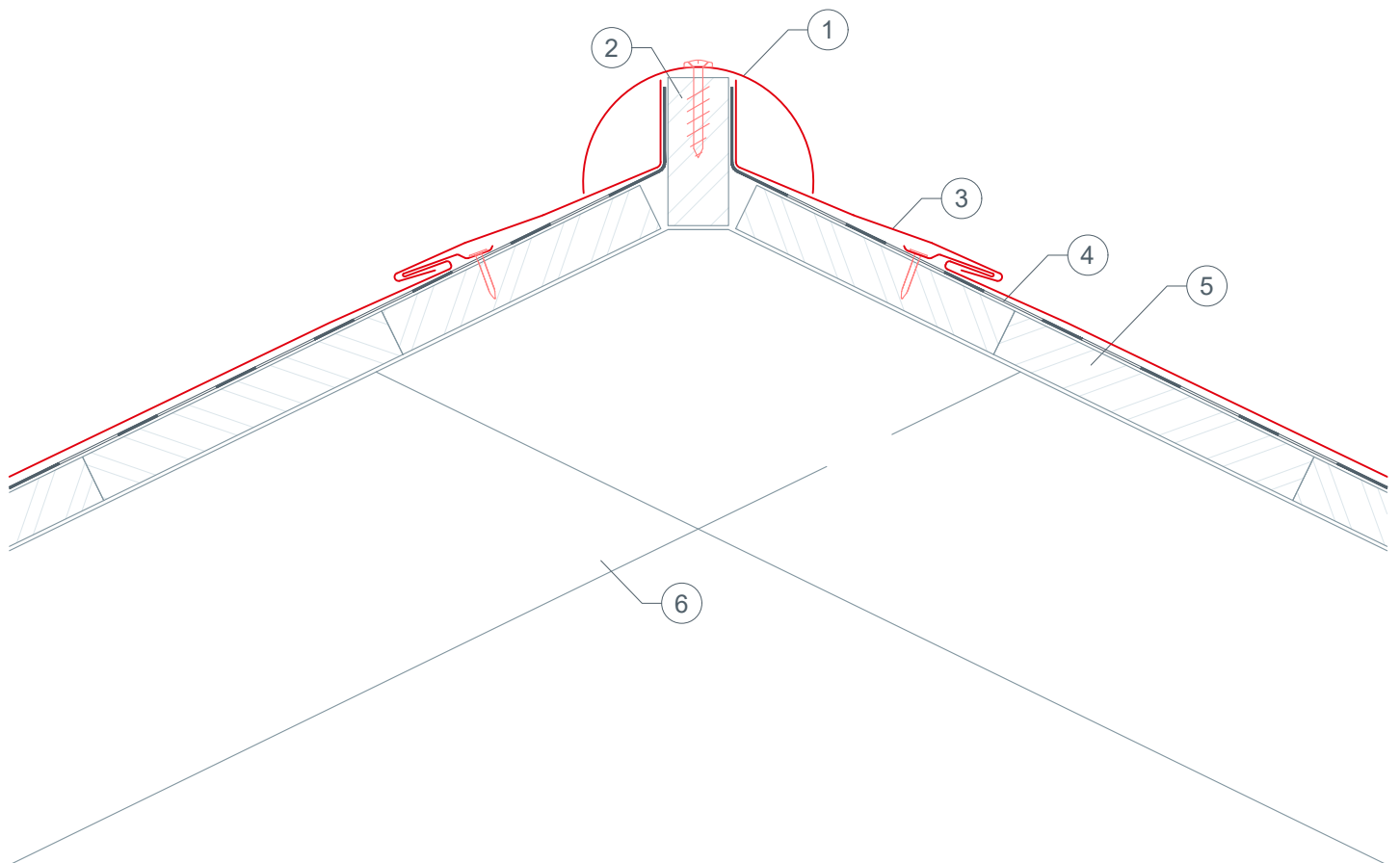
- ① JET-LÜFTER
- ② DACHPLATTE R.16
- ③ Dichtschaube
- ④ Schaumstoffkeil (selbstklebend)
- ⑤ Trennlage
- ⑥ Vollschalung lt. nationalen Vorgaben
- ⑦ Konterlattung (Belüftungsebene)
- ⑧ Unterdeckbahn
- ⑨ Dachsparren



STARK WIE EIN STIER

FIRSTAUSBILDUNG MIT GRATREITER DACHPLATTE R.16

CAD-DETAILS



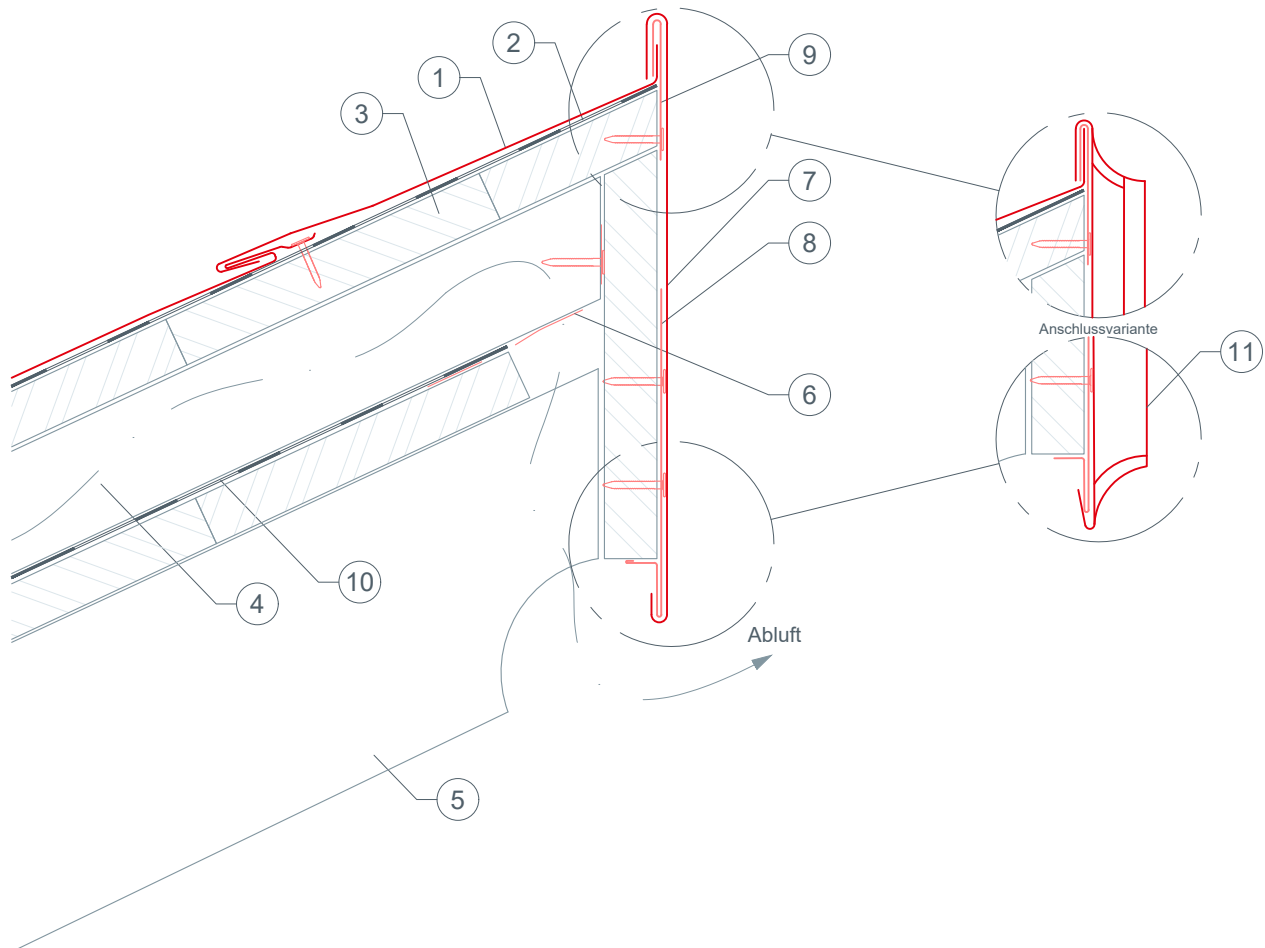
- ① Grat- und Firstreiter
- ② Grat- und Firstlatte, 30 mm breit (Höhe nach Dachneigung verschieden)
- ③ DACHPLATTE R.16
- ④ Trennlage
- ⑤ Vollschalung lt. nationalen Vorgaben
- ⑥ Dachsparren



STARK WIE EIN STIER

PULTDACHAUSBILDUNG DACHPLATTE R.16

CAD-DETAILS



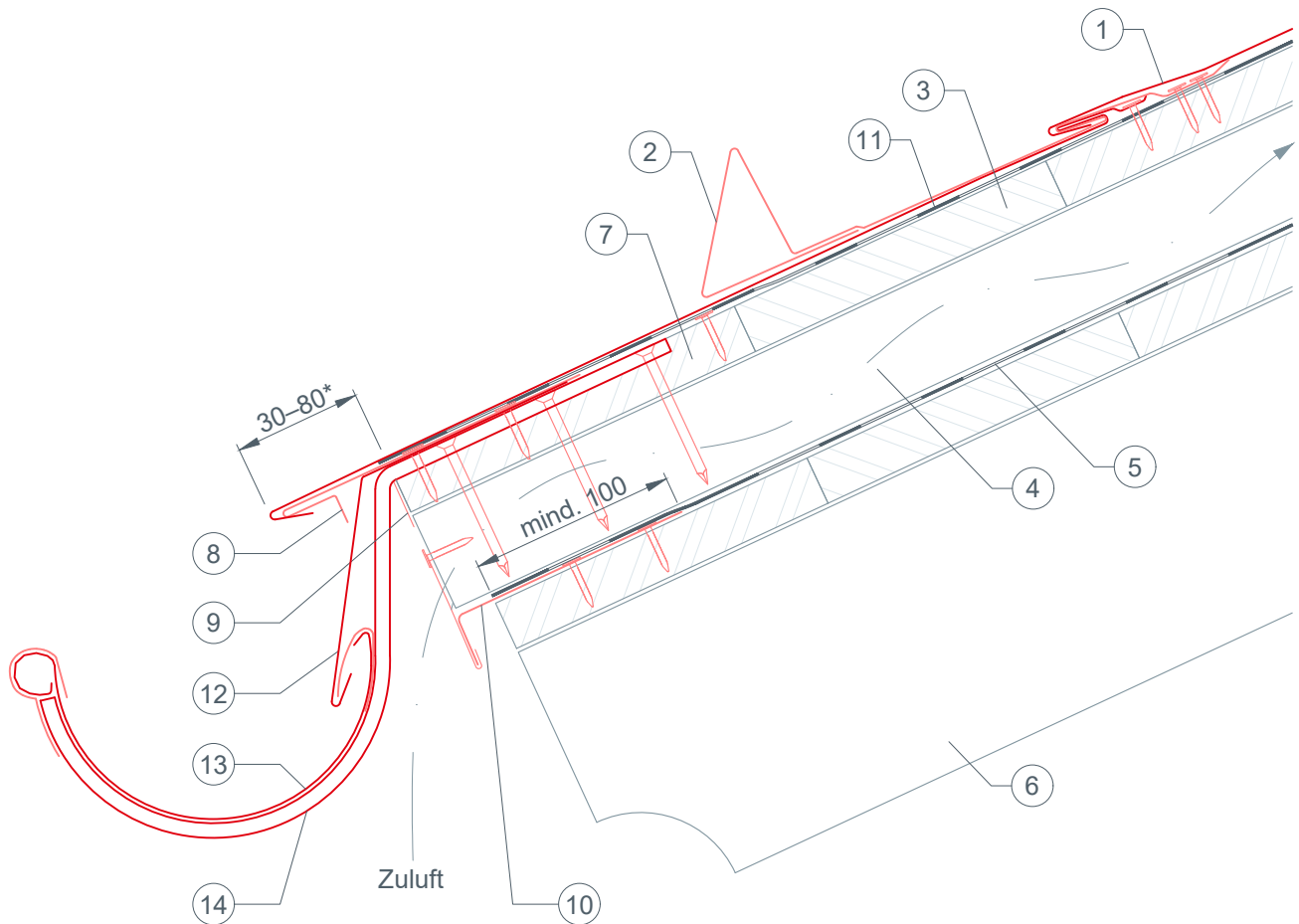
- ① DACHPLATTE R.16
- ② Trennlage
- ③ Vollschalung lt. nationalen Vorgaben
- ④ Konterlattung (8/5 cm)
- ⑤ Sparren
- ⑥ Lochblech
- ⑦ Pultdachabschluss
- ⑧ Saumstreifen
- ⑨ Haltestreifen
- ⑩ Unterdeckbahn
- ⑪ Pultdachabschluss (Variante)



STARK WIE EIN STIER

TRAUFENAUSBILDUNG MIT RINNE DACHPLATTE R.16

CAD-DETAILS



- ① DACHPLATTE R.16
- ② Schneestopper für DACHPLATTE R.16
- ③ Vollschalung lt. nationalen Vorgaben
- ④ Konterlatte
- ⑤ Unterdeckbahn
- ⑥ Dachsparren
- ⑦ Saumbrett (Traufbohle)
- ⑧ Saumstreifen für DACHPLATTE R.16
- ⑨ Lochblech
- ⑩ Unterdach-Traufenstreifen
- ⑪ Trennlage
- ⑫ Eisstreifen (Einlaufblech)
- ⑬ Dachrinne
- ⑭ Rinnenhaken

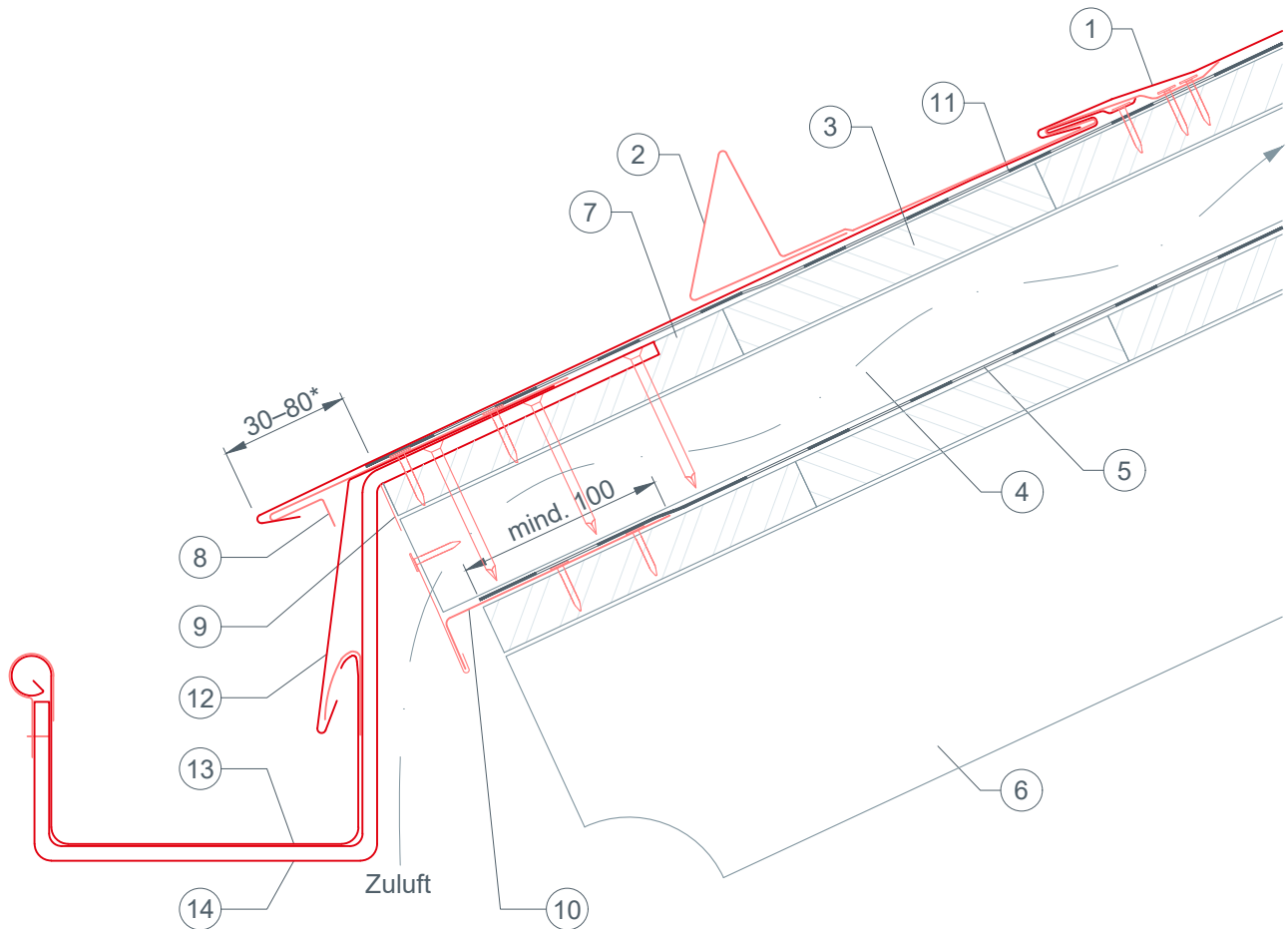
* Der Traufenvorsprung darf 80 mm nicht überschreiten!



STARK WIE EIN STIER

TRAUFENAUSBILDUNG MIT KASTENRINNE DACHPLATTE R.16

CAD-DETAILS



- ① DACHPLATTE R.16
- ② Schneestopper für DACHPLATTE R.16
- ③ Vollschalung lt. nationalen Vorgaben
- ④ Konterlatte
- ⑤ Unterdeckbahn
- ⑥ Dachsparren
- ⑦ Saumbrett (Traufbohle)
- ⑧ Saumstreifen für DACHPLATTE R.16
- ⑨ Lochblech
- ⑩ Unterdach-Traufenstreifen
- ⑪ Trennlage
- ⑫ Eisstreifen (Einlaufblech)
- ⑬ Kastenrinne
- ⑭ Rinnenhaken

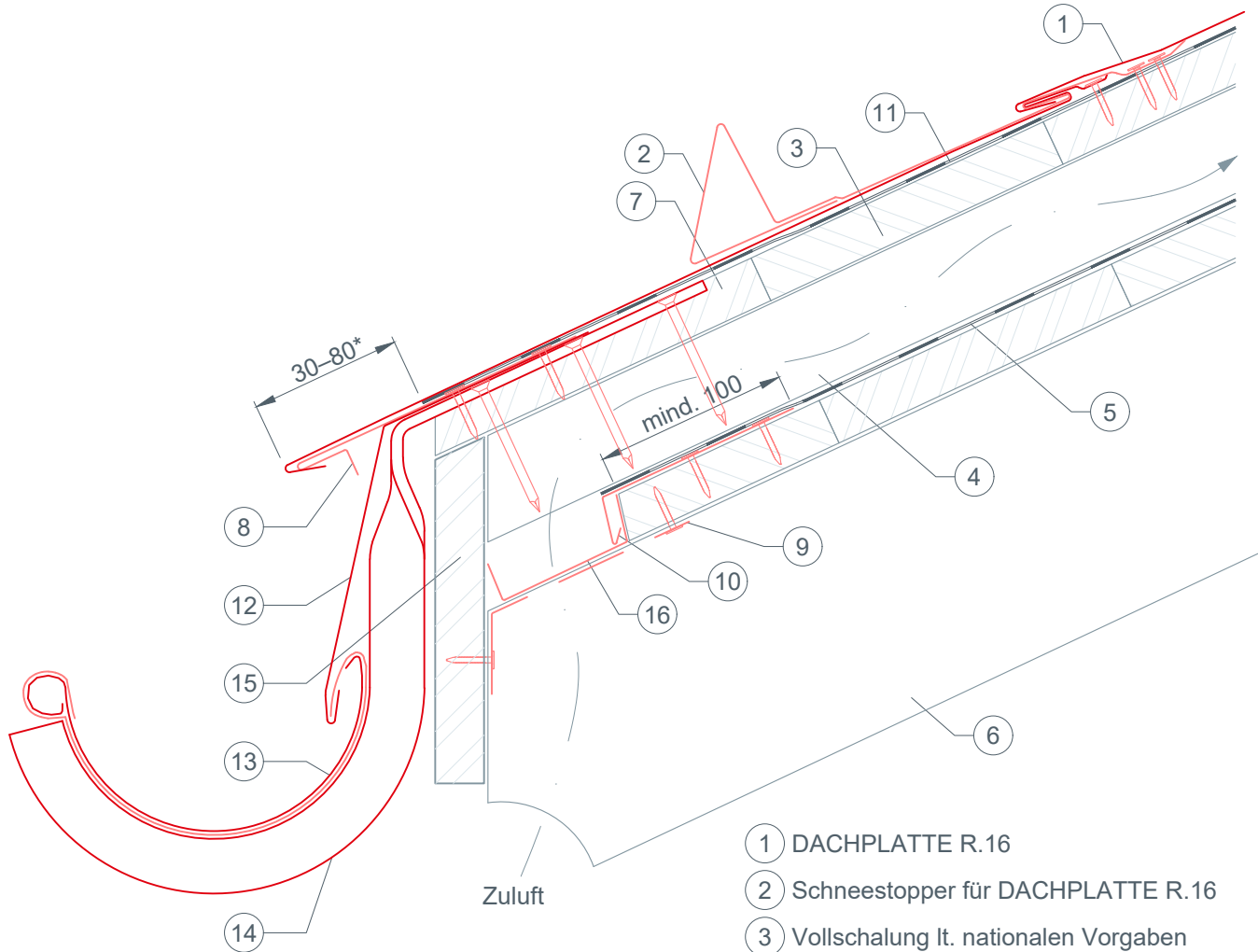
* Der Traufenvorsprung darf 80 mm nicht überschreiten!



STARK WIE EIN STIER

TRAUFENAUSBILDUNG MIT RINNENHAKEN HOCHKANT (GEDREHT) DACHPLATTE R.16

CAD-DETAILS



- ① DACHPLATTE R.16
- ② Schneestopper für DACHPLATTE R.16
- ③ Vollschalung lt. nationalen Vorgaben
- ④ Konterlatte
- ⑤ Unterdeckbahn
- ⑥ Dachsparren
- ⑦ Saumbrett (Traufbohle)
- ⑧ Saumstreifen für DACHPLATTE R.16
- ⑨ Lochblech
- ⑩ Unterdach-Traufenstreifen
- ⑪ Trennlage
- ⑫ Eisstreifen (Einlaufblech)
- ⑬ Dachrinne
- ⑭ Rinnenhaken hochkant (gedreht)
- ⑮ Stirnbrett
- ⑯ Sparrenabdeckung

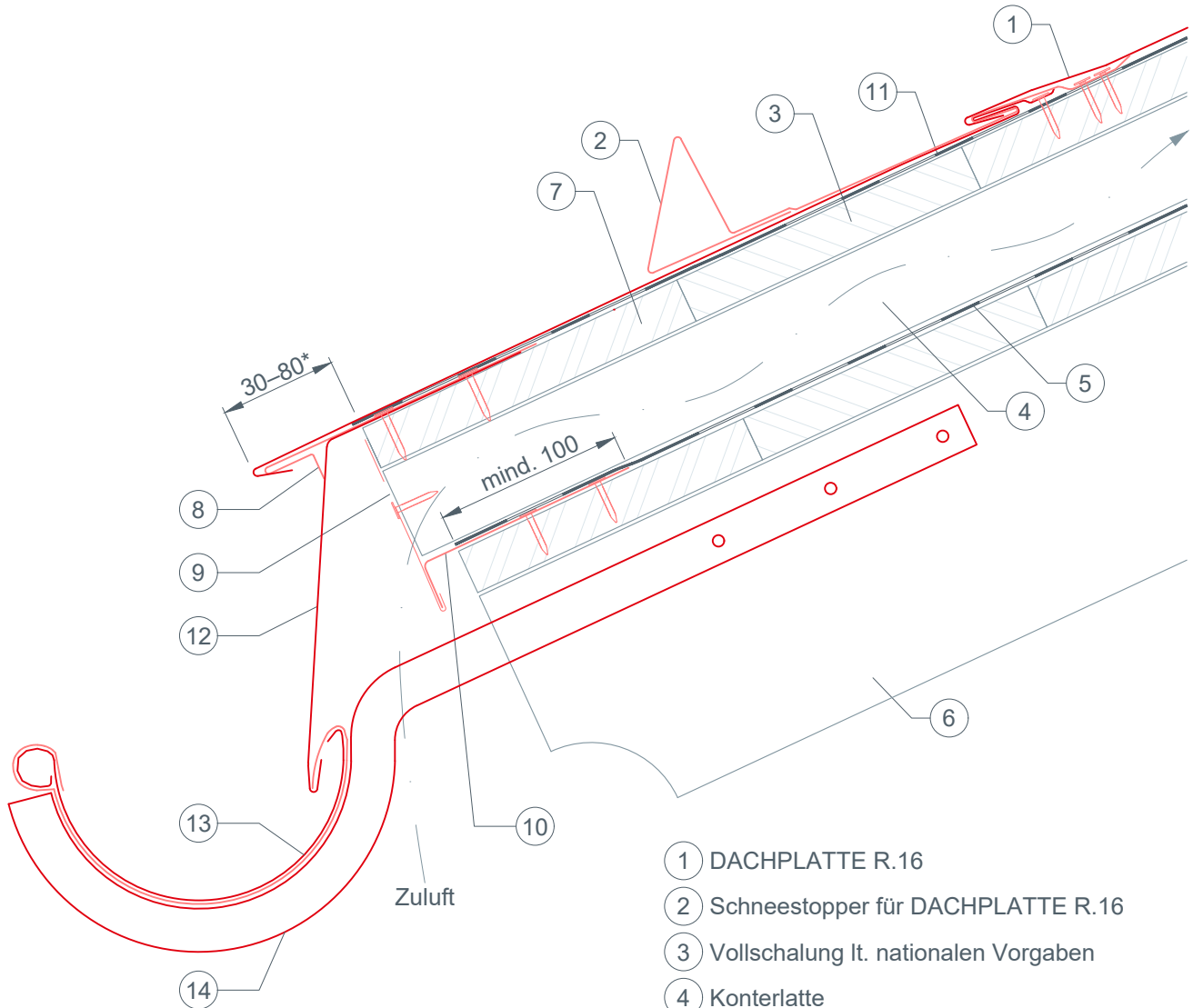
* Der Traufenvorsprung darf 80 mm nicht überschreiten!



STARK WIE EIN STIER

TRAUFENAUSBILDUNG MIT RINNENHAKEN HOCHKANT (Variante 1) DACHPLATTE R.16

CAD-DETAILS



- ① DACHPLATTE R.16
- ② Schneestopper für DACHPLATTE R.16
- ③ Vollschalung lt. nationalen Vorgaben
- ④ Konterlatte
- ⑤ Unterdeckbahn
- ⑥ Dachsparren
- ⑦ Saumbrett (Traufbohle)
- ⑧ Saumstreifen für DACHPLATTE R.16
- ⑨ Lochblech
- ⑩ Unterdach-Traufenstreifen
- ⑪ Trennlage
- ⑫ Eisstreifen (Einlaufblech)
- ⑬ Dachrinne
- ⑭ Rinnenhaken hochkant (gedreht)

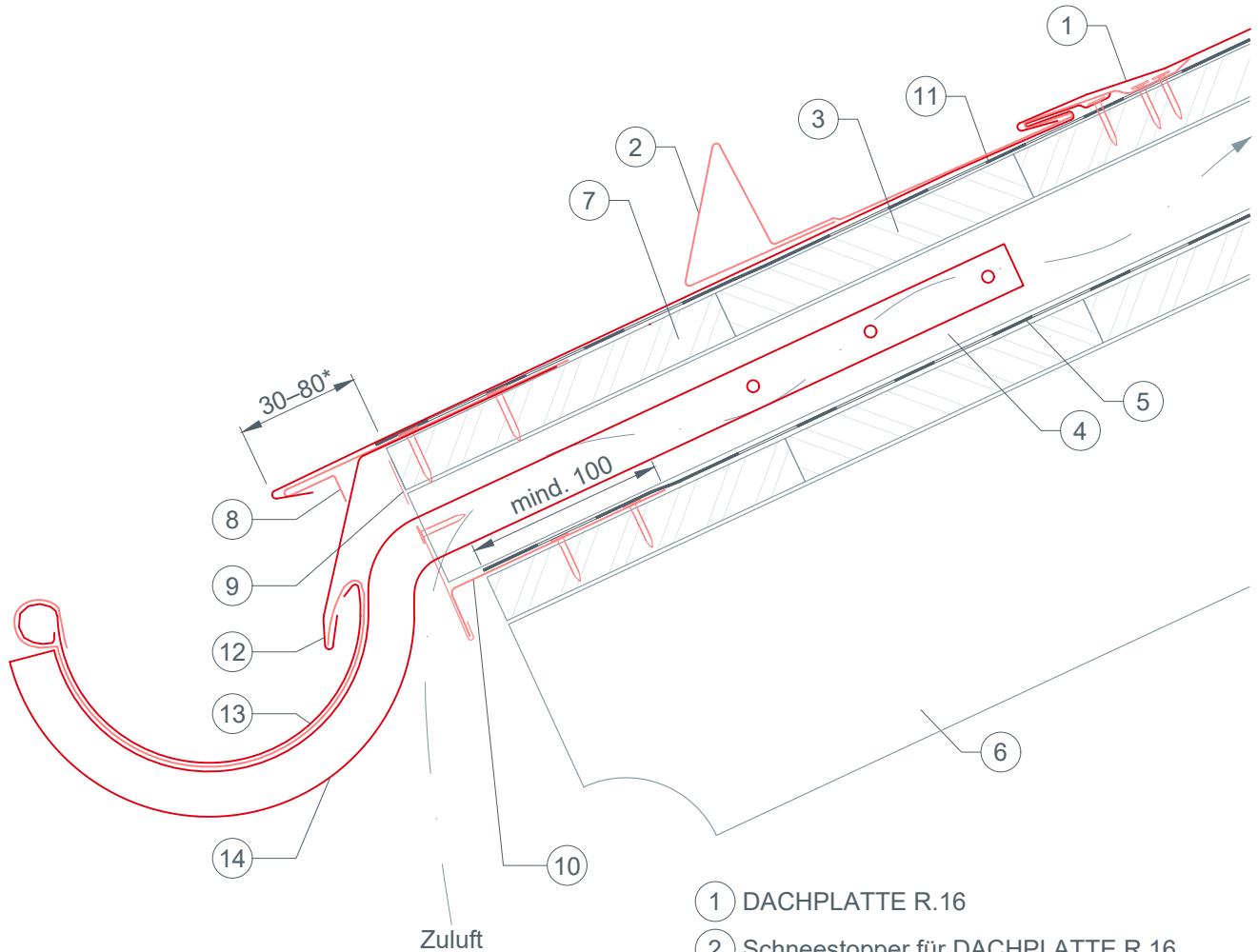
* Der Traufenvorsprung darf 80 mm nicht überschreiten!



STARK WIE EIN STIER

TRAUFENAUSBILDUNG MIT RINNENHAKEN HOCHKANT (Variante 2) DACHPLATTE R.16

CAD-DETAILS



- ① DACHPLATTE R.16
- ② Schneestopper für DACHPLATTE R.16
- ③ Vollschalung lt. nationalen Vorgaben
- ④ Konterlatte
- ⑤ Unterdeckbahn
- ⑥ Dachsparren
- ⑦ Saumbrett (Traufbohle)
- ⑧ Saumstreifen für DACHPLATTE R.16
- ⑨ Lochblech
- ⑩ Unterdach-Traufenstreifen
- ⑪ Trennlage
- ⑫ Eisstreifen (Einlaufblech)
- ⑬ Dachrinne
- ⑭ Rinnenhaken hochkant (gedreht)

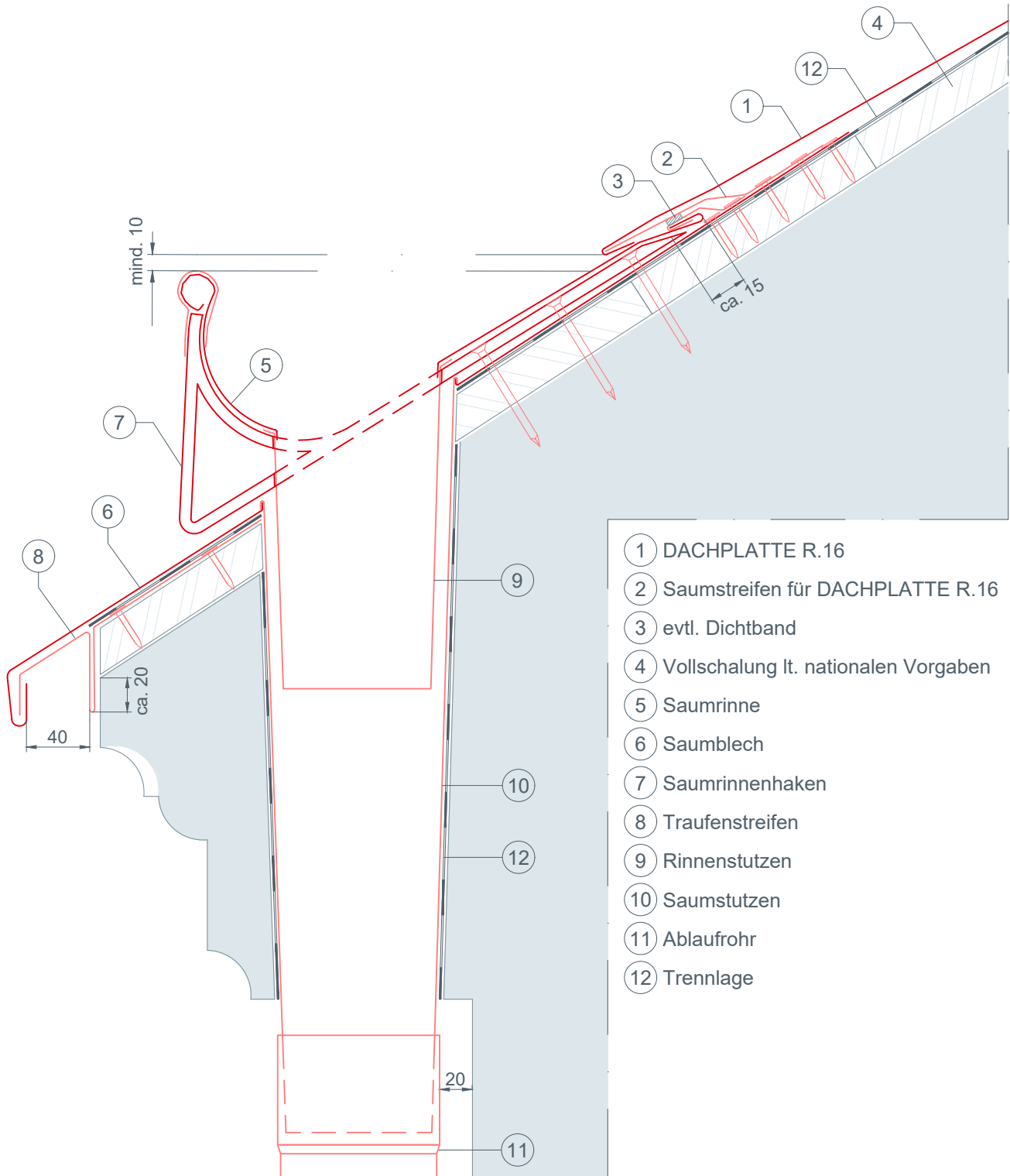
* Der Traufenvorsprung darf 80 mm nicht überschreiten!



STARK WIE EIN STIER

TRAUFENAUSBILDUNG MIT SAUMRINNE DACHPLATTE R.16

CAD-DETAILS

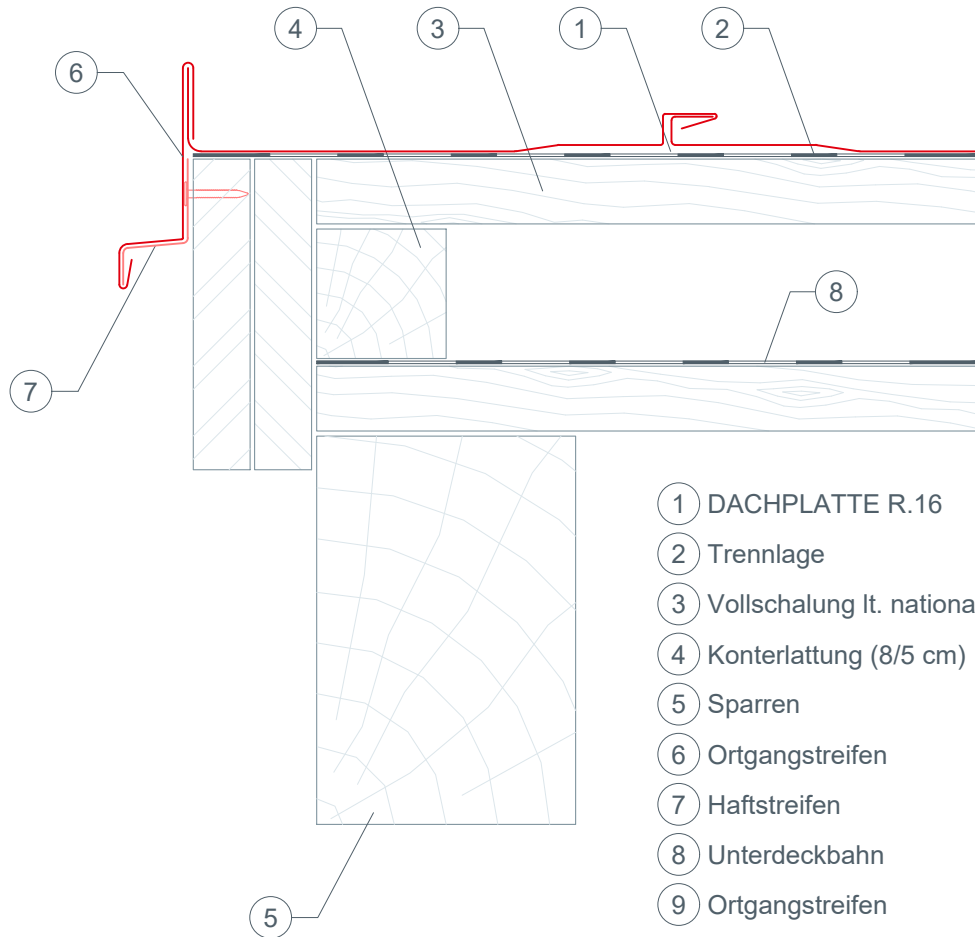


- ① DACHPLATTE R.16
- ② Saumstreifen für DACHPLATTE R.16
- ③ evtl. Dichtband
- ④ Vollschalung lt. nationalen Vorgaben
- ⑤ Saumrinne
- ⑥ Saumblech
- ⑦ Saumrinnenhaken
- ⑧ Traufenstreifen
- ⑨ Rinnenstutzen
- ⑩ Saumstutzen
- ⑪ Ablaufrohr
- ⑫ Trennlage



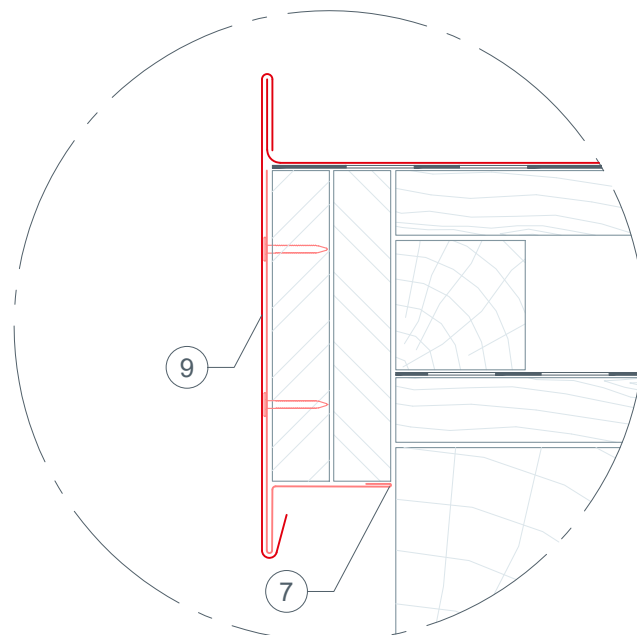
STARK WIE EIN STIER

ORTGANGAUSBILDUNG MIT GIEBELSTREIFEN DACHPLATTE R.16 CAD-DETAILS



- ① DACHPLATTE R.16
- ② Trennlage
- ③ Vollschalung lt. nationalen Vorgaben
- ④ Konterlattung (8/5 cm)
- ⑤ Sparren
- ⑥ Ortgangstreifen
- ⑦ Haftstreifen
- ⑧ Unterdeckbahn
- ⑨ Ortgangstreifen

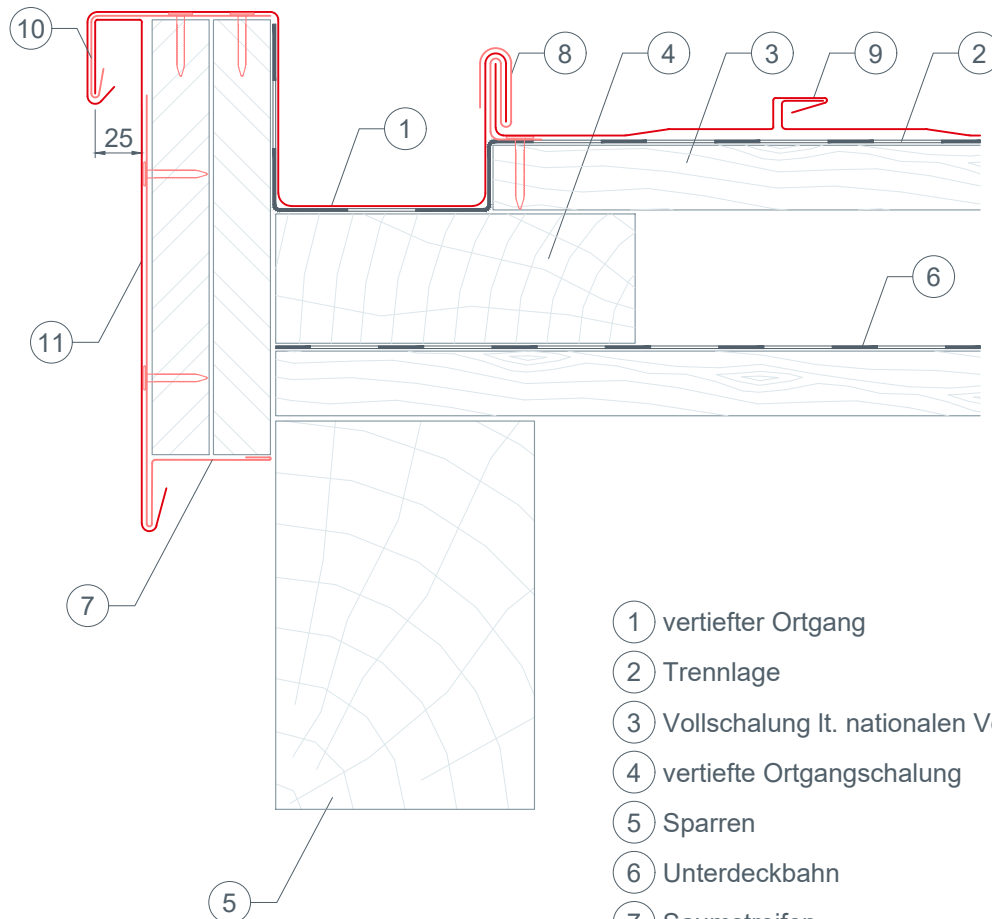
Anschlussvariante





STARK WIE EIN STIER

ORTGANGAUSBILDUNG VERTIEFT DACHPLATTE R.16 CAD-DETAILS



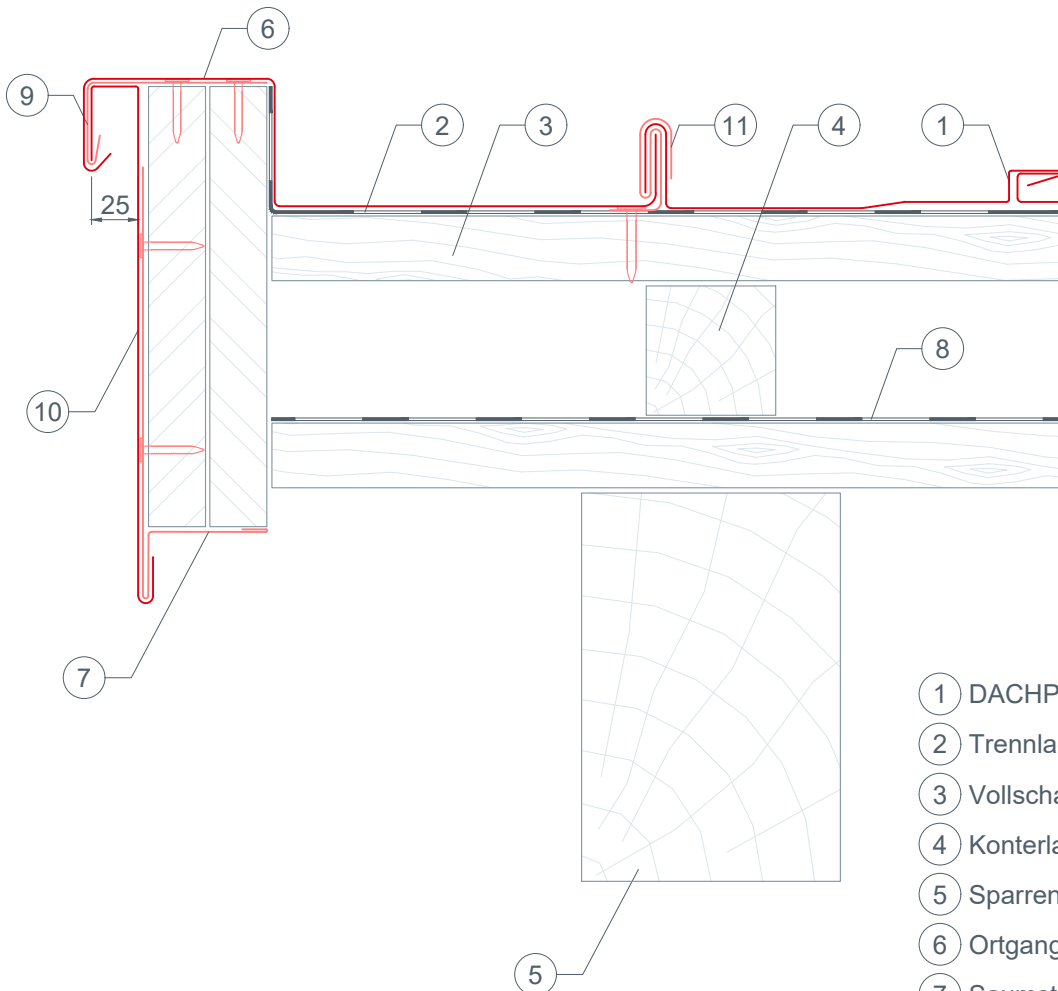
- ① vertiefter Ortgang
- ② Trennlage
- ③ Vollschalung lt. nationalen Vorgaben
- ④ vertiefte Ortgangschalung
- ⑤ Sparren
- ⑥ Unterdeckbahn
- ⑦ Saumstreifen
- ⑧ Retourhaft
- ⑨ DACHPLATTE R.16
- ⑩ Haftstreifen
- ⑪ Ortgangstreifen



STARK WIE EIN STIER

ORTGANGAUSBILDUNG MIT STIRNBRETT DACHPLATTE R.16

CAD-DETAILS



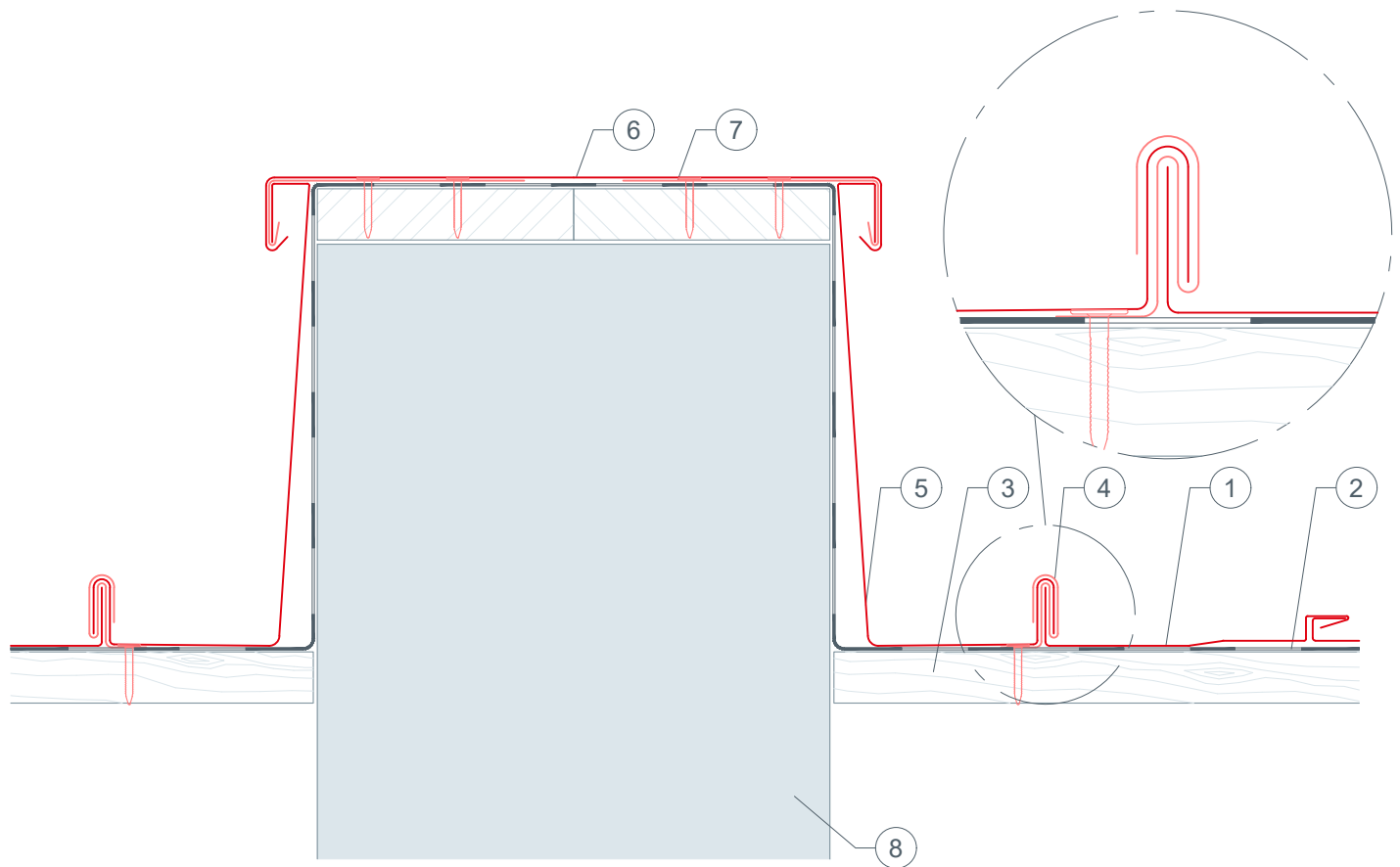
- ① DACHPLATTE R.16
- ② Trennlage
- ③ Vollschalung lt. nationalen Vorgaben
- ④ Konterlattung (8/5 cm)
- ⑤ Sparren
- ⑥ Ortgangstreifen
- ⑦ Saumstreifen
- ⑧ Unterdeckbahn
- ⑨ Haftstreifen
- ⑩ Ortgangstreifen
- ⑪ Retourhaft



STARK WIE EIN STIER

MAUERABDECKUNG DACHPLATTE R.16

CAD-DETAILS



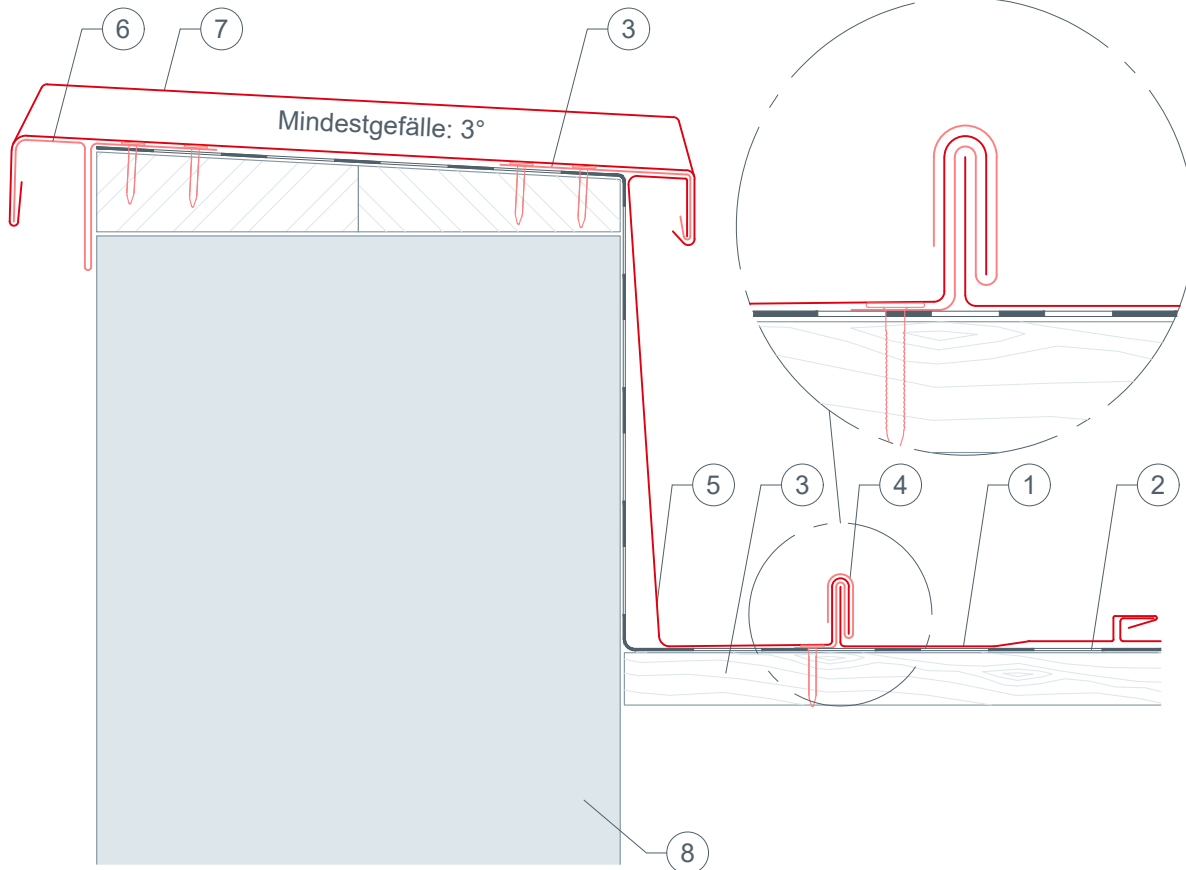
- ① DACHPLATTE R.16
- ② Trennlage
- ③ Vollschalung lt. nationalen Vorgaben
- ④ Retourhaft
- ⑤ Wandanschlussblech
- ⑥ Mauerabdeckung
- ⑦ Haftstreifen (Halteblech)
- ⑧ Mauer



STARK WIE EIN STIER

ATTIKAABDECKUNG DACHPLATTE R.16

CAD-DETAILS



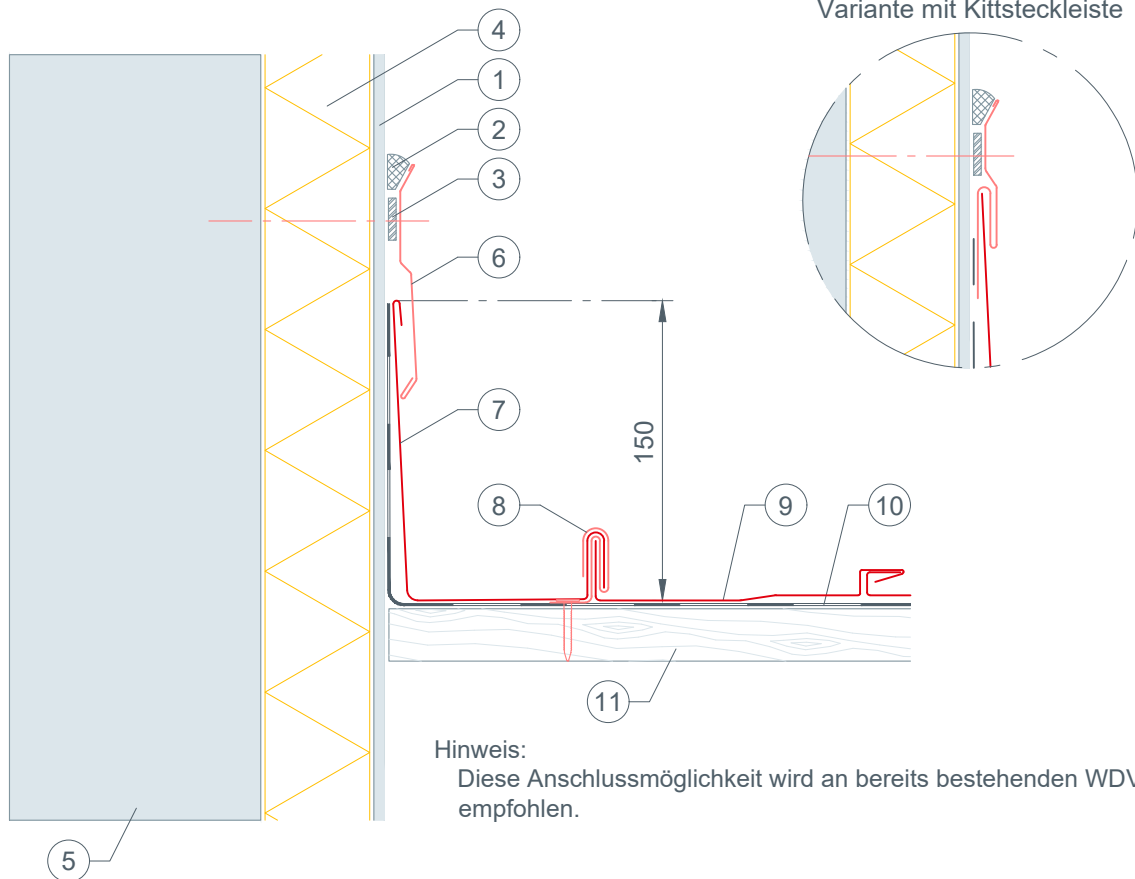
- ① DACHPLATTE R.16
- ② Trennlage
- ③ Vollschalung lt. nationalen Vorgaben
- ④ Retourhaft
- ⑤ Wandanschlussblech
- ⑥ Haftstreifen
- ⑦ Attikaabdeckung
- ⑧ Mauer



STARK WIE EIN STIER

SEITLICHER WANDANSCHLUSS DACHPLATTE R.16

CAD-DETAILS



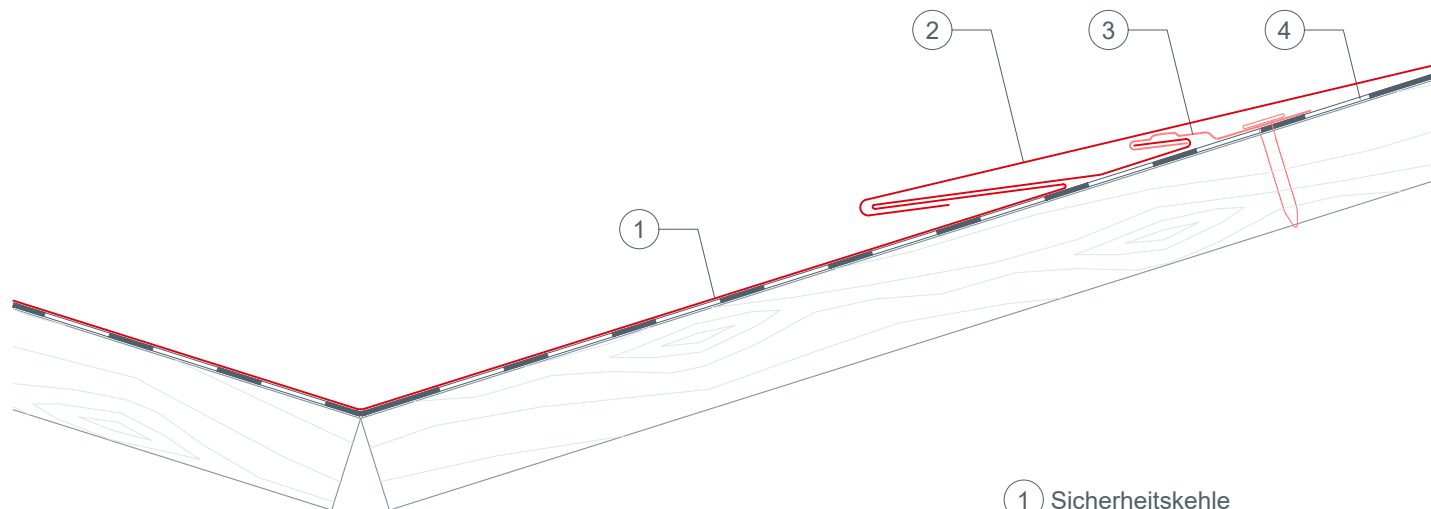
- ① Putz
- ② elastischer Dichtstoff
- ③ Dichtband
- ④ Vollwärmeschutz
- ⑤ Mauer
- ⑥ Kappleiste (Kittleiste)
- ⑦ Wandanschluss (Höhe: mind. 150 mm)
- ⑧ Retourhaft
- ⑨ DACHPLATTE R.16
- ⑩ Trennlage
- ⑪ Vollschalung lt. nationalen Vorgaben



STARK WIE EIN STIER

KEHLENAUSBILDUNG MIT SICHERHEITSCHEHLE DACHPLATTE R.16

CAD-DETAILS



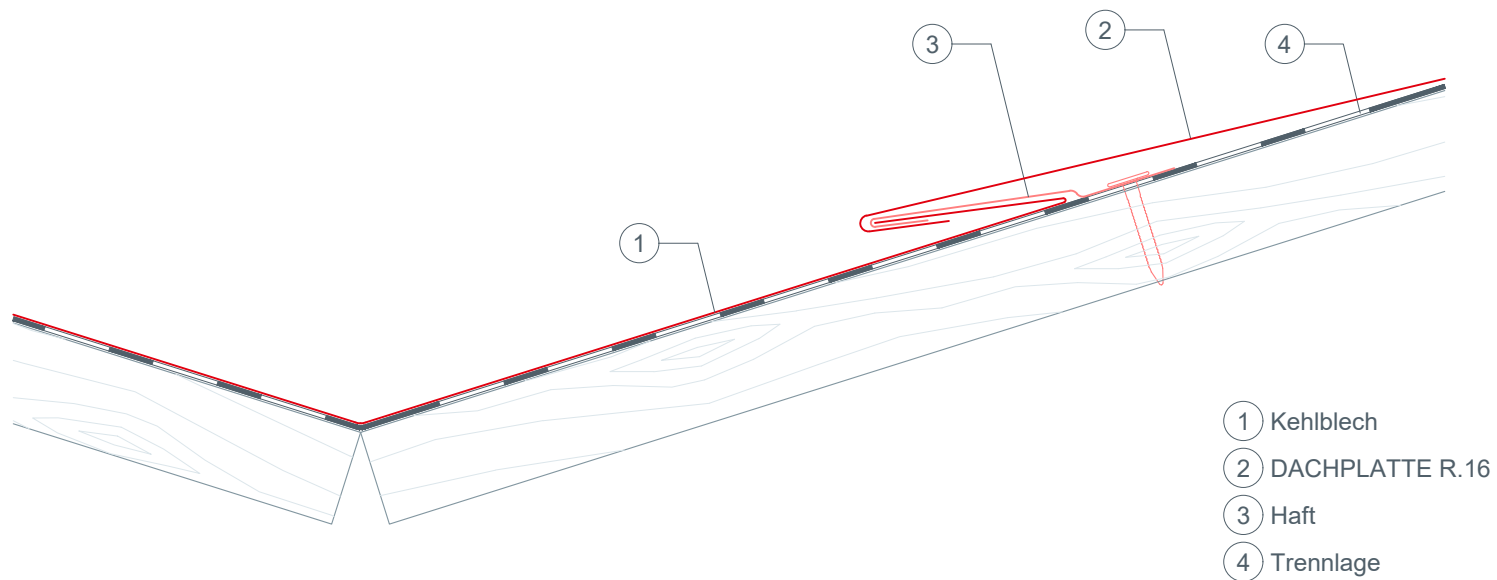
- ① Sicherheitskehle
- ② DACHPLATTE R.16
- ③ Patenthaft
- ④ Trennlage



STARK WIE EIN STIER

KEHLENAUSBILDUNG MIT EINFACHER KEHLE DACHPLATTE R.16

CAD-DETAILS

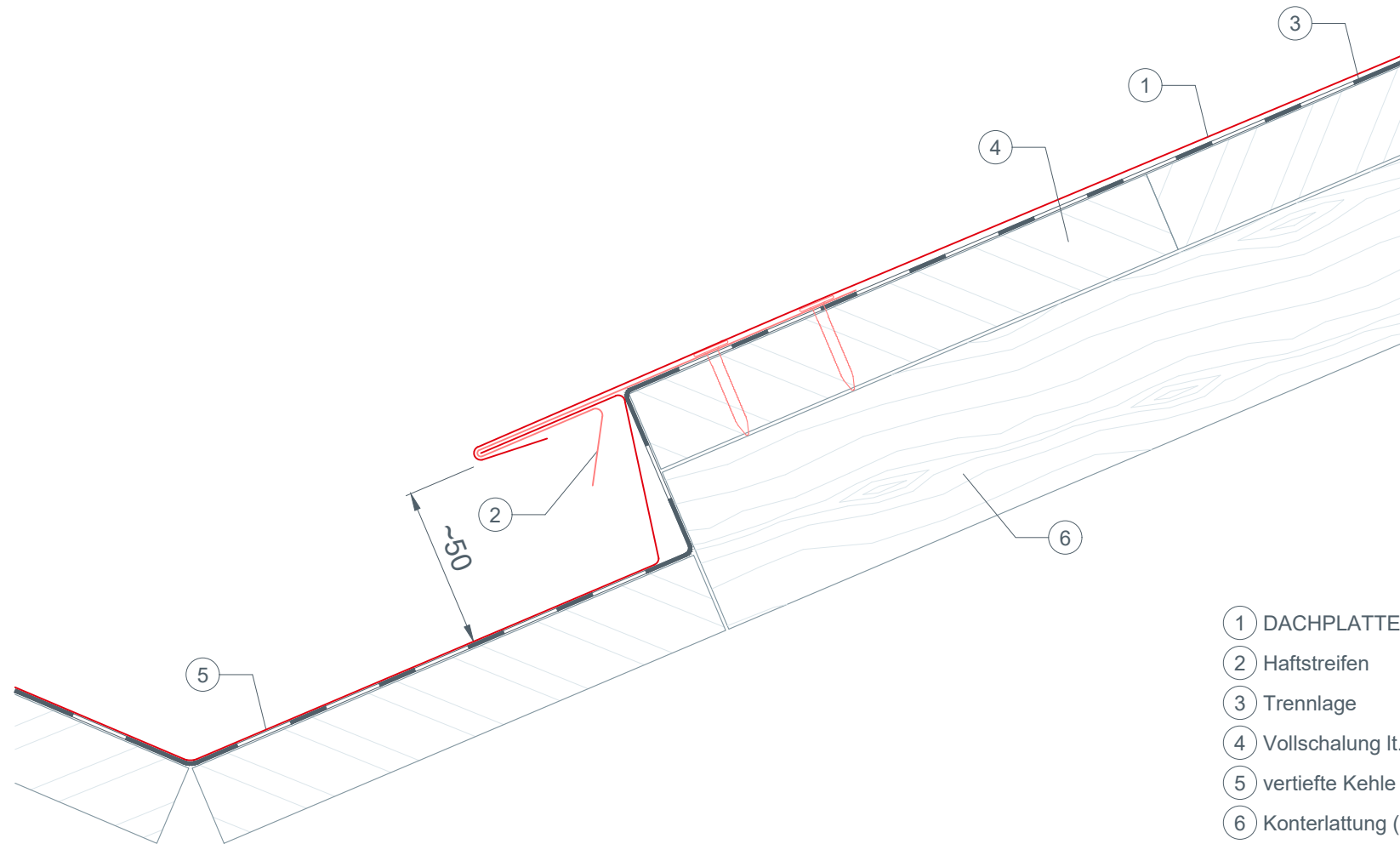




STARK WIE EIN STIER

KEHLENAUSBILDUNG MIT VERTIEFTER KEHLE DACHPLATTE R.16

CAD-DETAILS



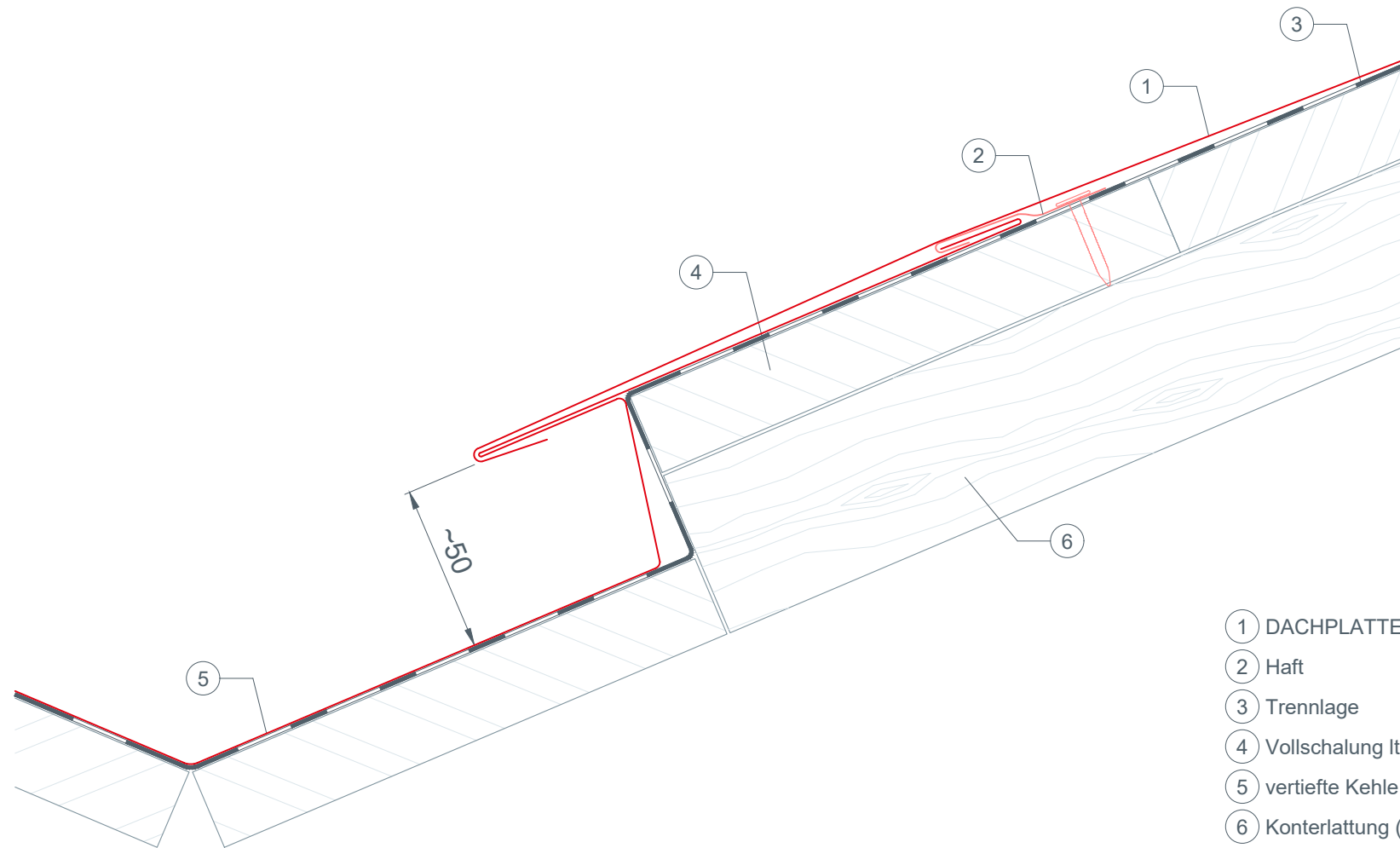
- ① DACHPLATTE R.16
- ② Haftstreifen
- ③ Trennlage
- ④ Vollschalung lt. nationalen Vorgaben
- ⑤ vertiefte Kehle
- ⑥ Konterlattung (8/5 cm)



STARK WIE EIN STIER

KEHLENAUSBILDUNG MIT VERTIEFTER KEHLE DACHPLATTE R.16

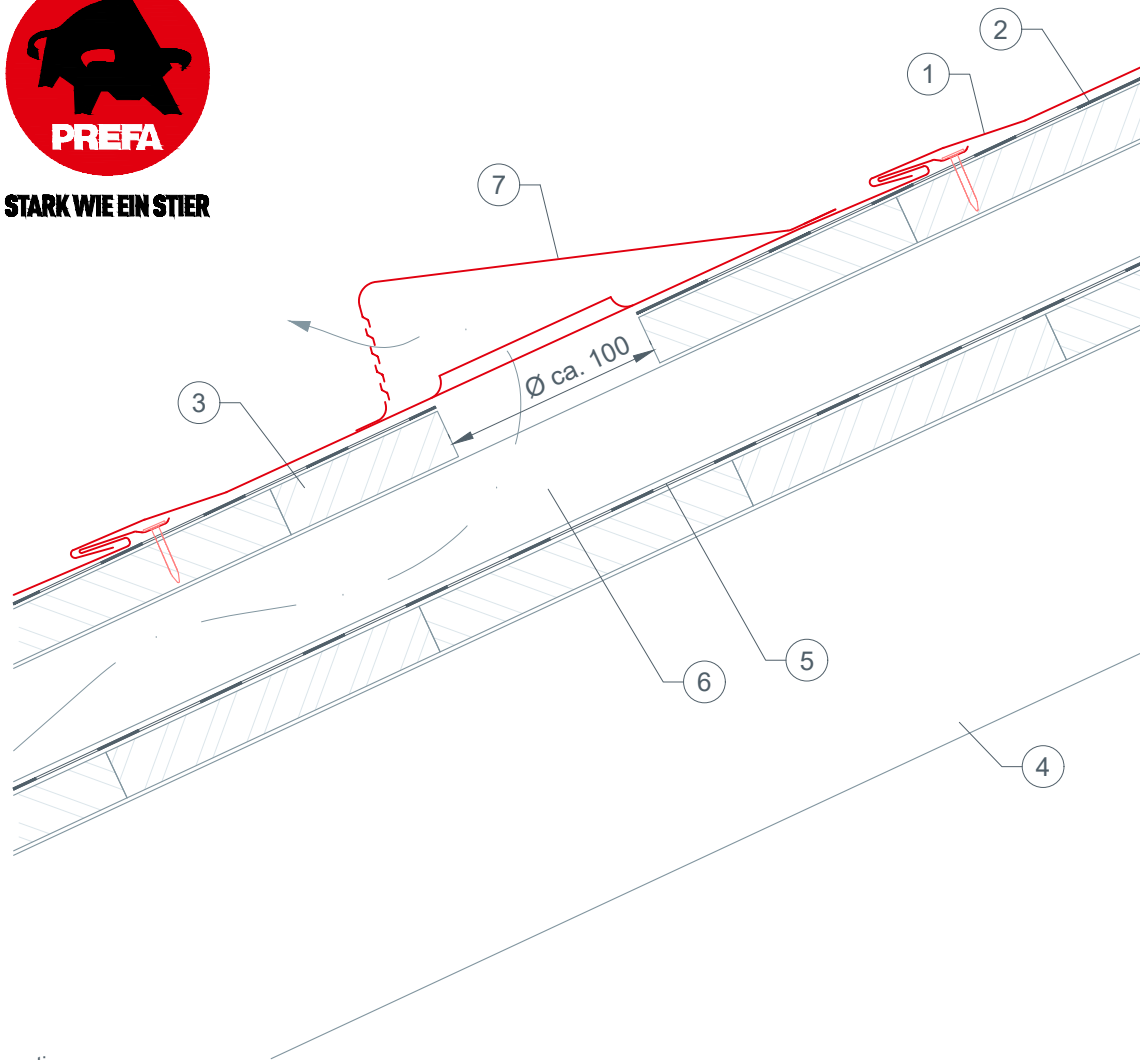
CAD-DETAILS



- ① DACHPLATTE R.16
- ② Haft
- ③ Trennlage
- ④ Vollschalung lt. nationalen Vorgaben
- ⑤ vertiefte Kehle
- ⑥ Konterlattung (8/5 cm)



STARK WIE EIN STIER



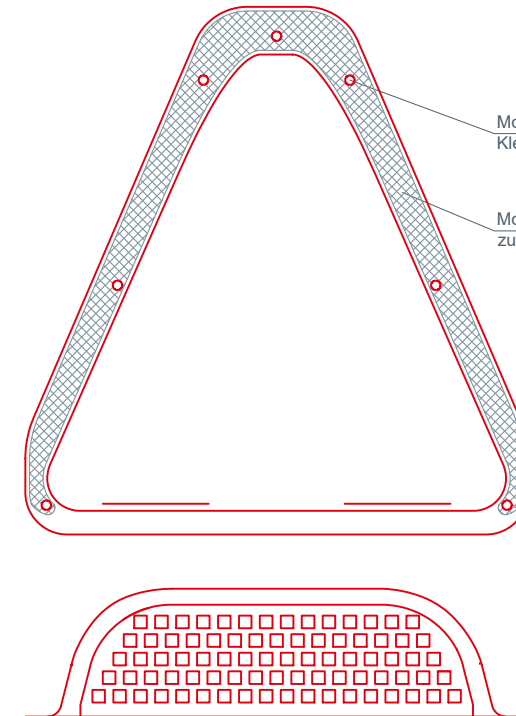
Information:

Lüftungsquerschnitt der Froschmaulluken: ca. 30 cm²

Schalung und Trennlage sind entsprechend dem Lüftungsquerschnitt auszuschneiden (Durchmesser: ca. 10 cm).

Die Dacheindeckung ist im Randbereich der Ausschnitte umlaufend mit einer 1 cm hohen Aufschweifung zu versehen.

FROSCHMAULLUKENHAUBE DACHPLATTE R.16 CAD-DETAILS



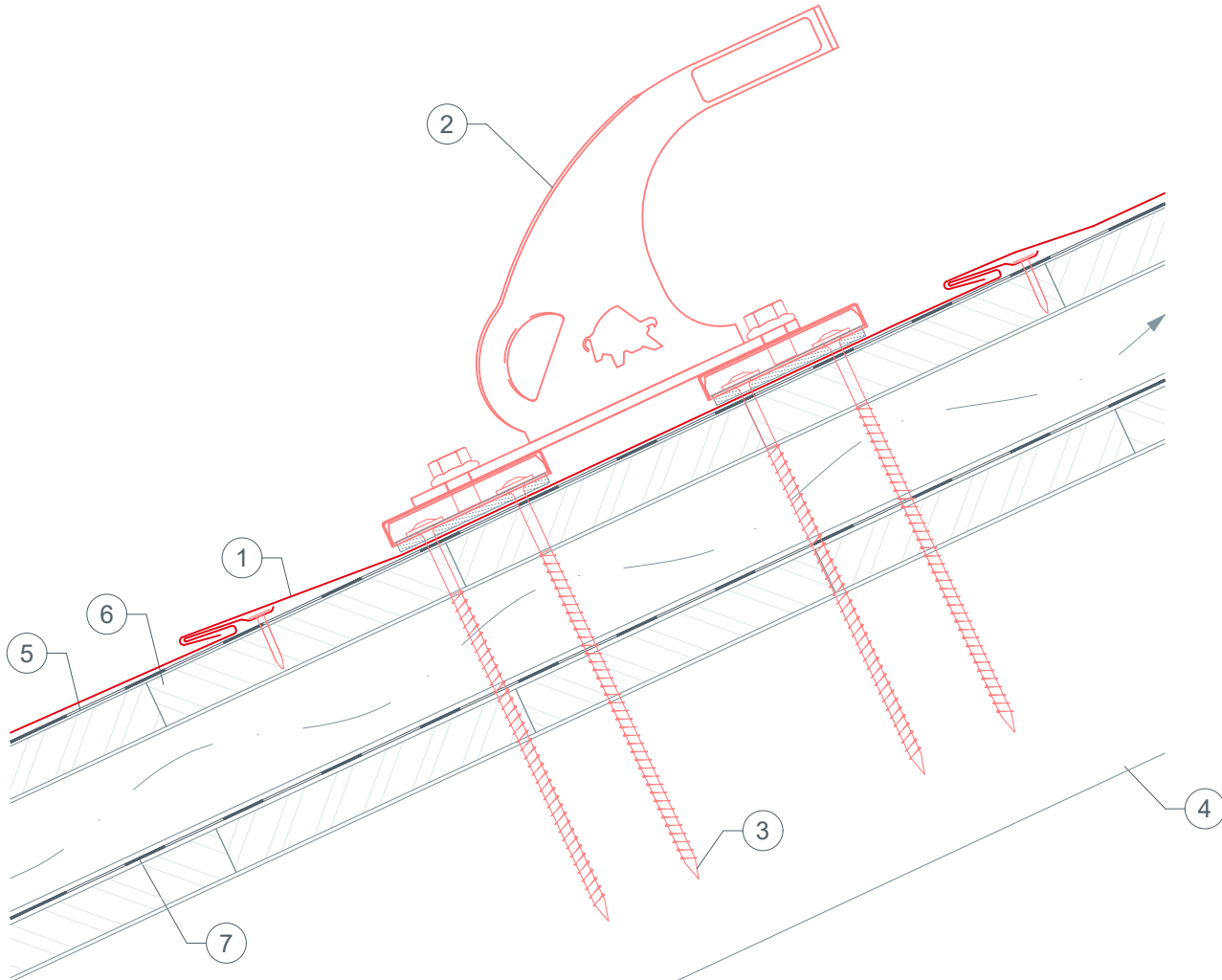
- ① DACHPLATTE R.16
- ② Trennlage
- ③ Vollschalung lt. nationalen Vorgaben
- ④ Sparren
- ⑤ Unterdeckbahn
- ⑥ Konterlattung (8/5 cm)
- ⑦ Froschmaullukenhaube



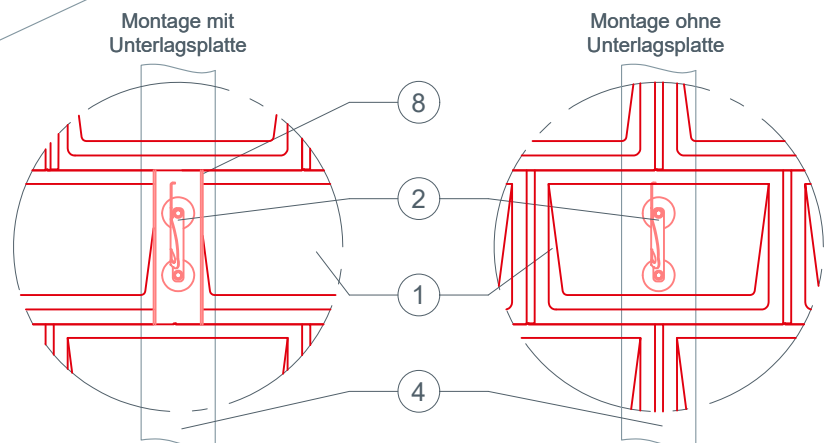
STARK WIE EIN STIER

SICHERHEITSDACHHAKEN AUF FUßTEILEN DACHPLATTE R.16

CAD-DETAILS



- ① DACHPLATTE R.16
- ② Sicherheitsdachhaken
- ③ Befestigungsmittel – Holzschrauben
- ④ Sparren
- ⑤ Trennlage
- ⑥ Vollschalung lt. nationalen Vorgaben
- ⑦ Unterdeckbahn
- ⑧ Unterlagsplatte



Bei kleinformatigen Dachelementen kann es erforderlich sein, eine Unterlagsplatte einzubauen, um den Sicherheitsdachhaken zu montieren (z. B. wenn ein Falz im Montagebereich über dem Sparren liegt).

Zweischaliger Dachaufbau: 4 Befestigungsschrauben 8 × 220 mm.
Einschaliger Dachaufbau: 4 Befestigungsschrauben 8 × 120 mm.

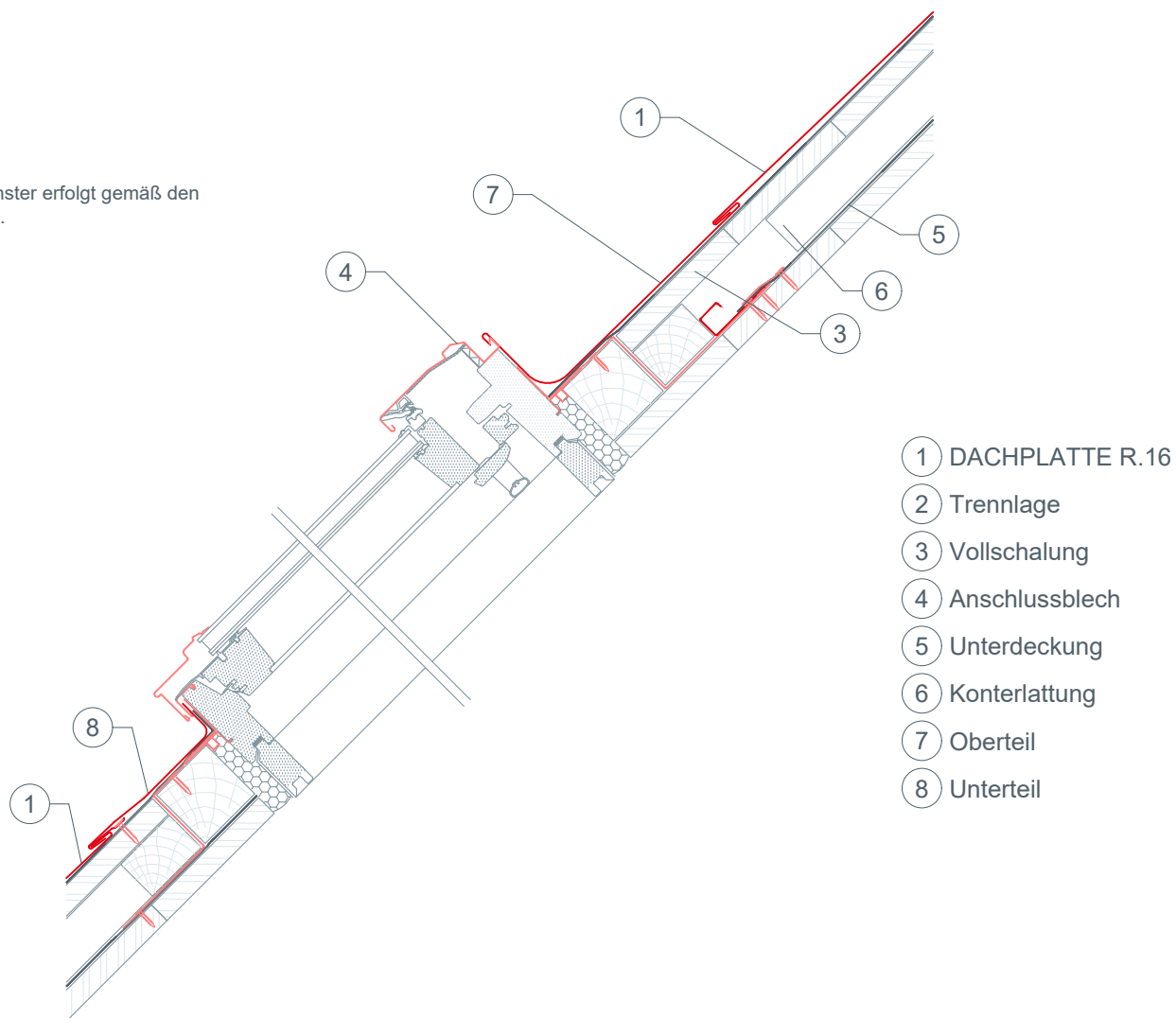


STARK WIE EIN STIER

DACHFLÄCHENFENSTER ÜBER 25° DACHNEIGUNG. DACHPLATTE R.16

CAD-DETAILS

Der fachgerechte Einbau der Dachflächenfenster erfolgt gemäß den Herstellerrichtlinien des Dachflächenfensters.





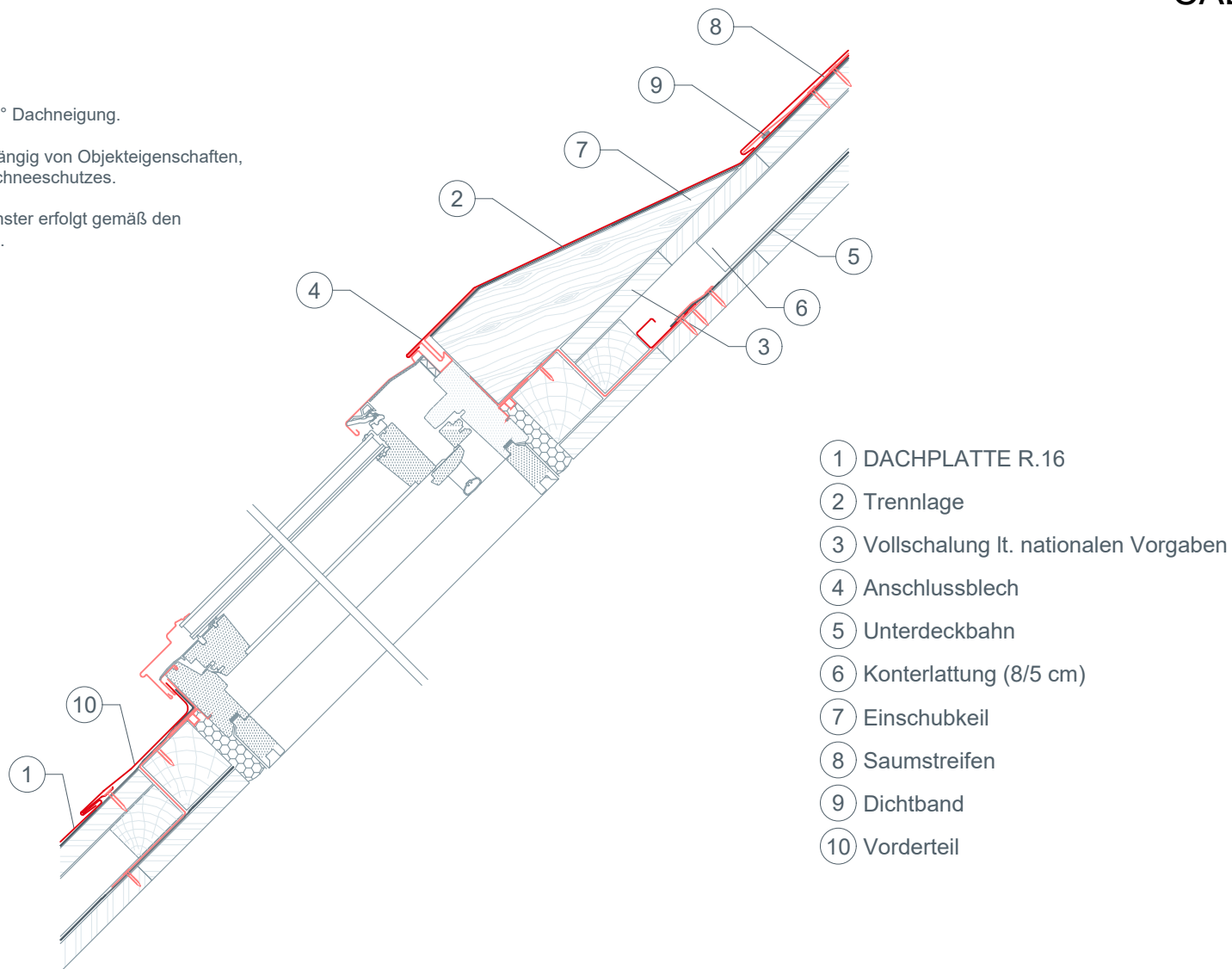
STARK WIE EIN STIER

DACHFLÄCHENFENSTER MIT EINSCHUBKEIL ÜBER 25° DACHNEIGUNG. DACHPLATTE R.16

CAD-DETAILS

Dachflächenfenster mit Einschubkeil über 25° Dachneigung.
Anwendung in schneereichen Gebieten.
Die Notwendigkeit des Einschubkeils ist abhängig von Objekteigenschaften,
Standort sowie vom Vorhandensein eines Schneeschutzes.

Der fachgerechte Einbau der Dachflächenfenster erfolgt gemäß den
Herstellerrichtlinien des Dachflächenfensters.

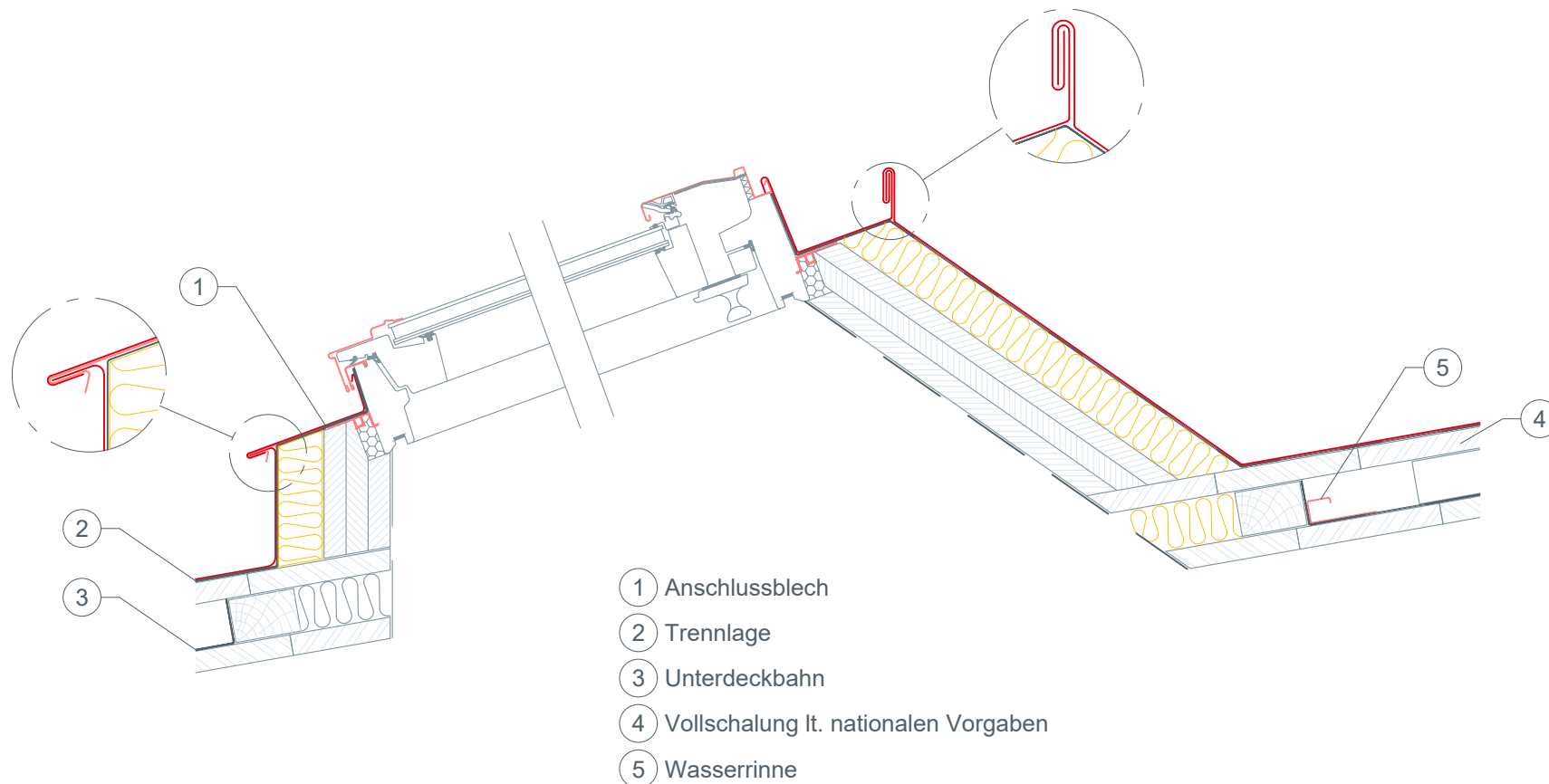




STARK WIE EIN STIER

DACHFLÄCHENFENSTER MIT AUFKEILRAHMEN DACHPLATTE R.16

CAD-DETAILS



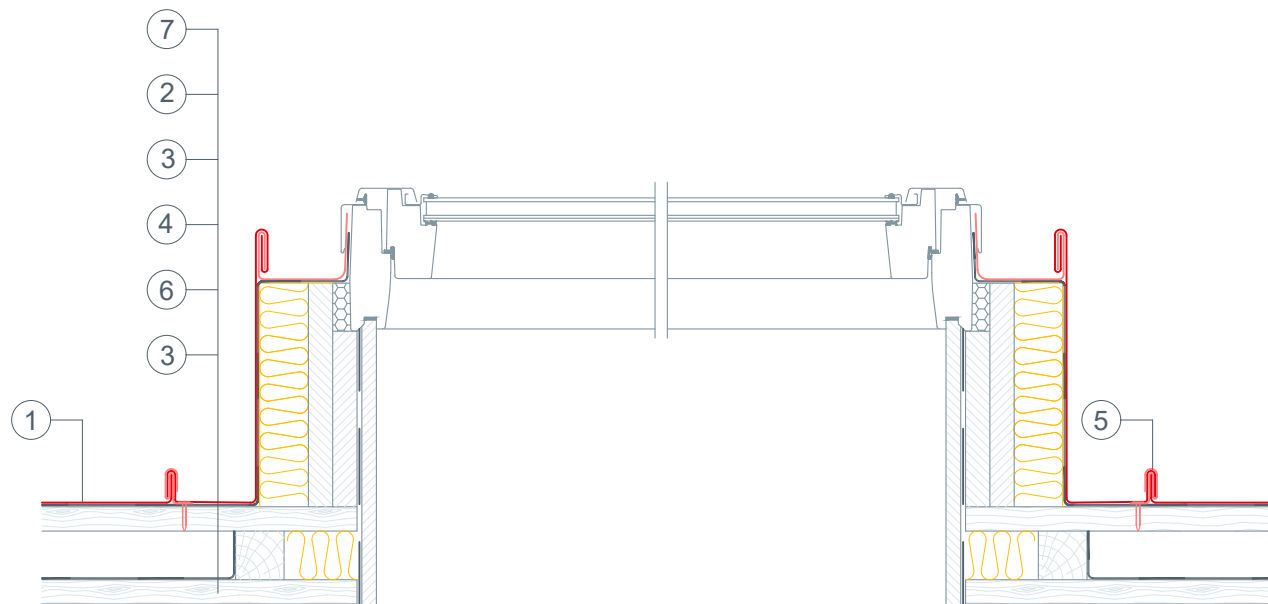
* Der fachgerechte Einbau sowie die Notwendigkeit des Aufkeilrahmens der Dachflächenfenster erfolgt gemäß den Herstellerrichtlinien des Dachflächenfensters.



STARK WIE EIN STIER

DACHFLÄCHENFENSTER MIT AUFKEILRAHMEN DACHPLATTE R.16

CAD-DETAILS



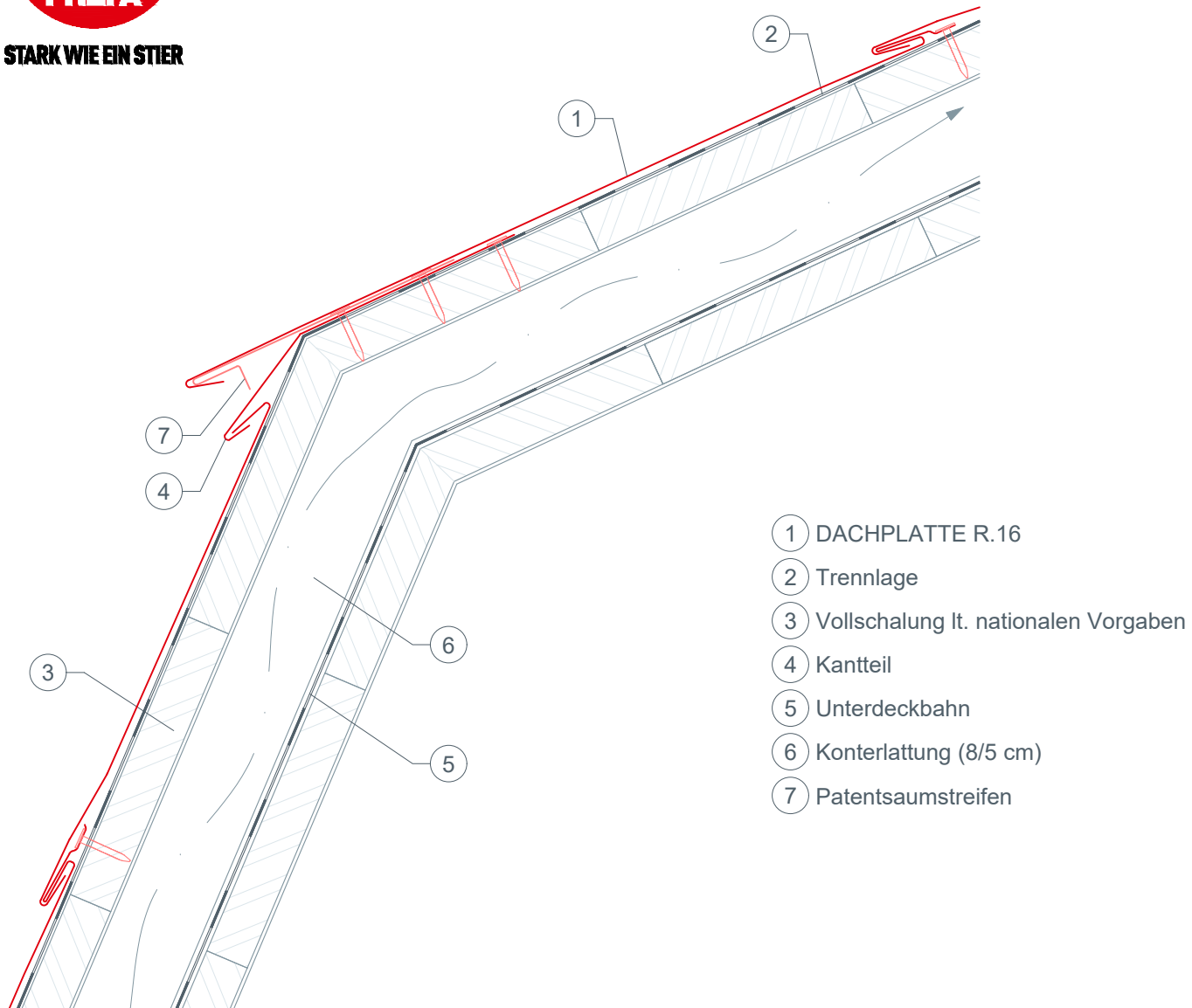
- ① DACHPLATTE R.16
- ② Trennlage
- ③ Vollschalung lt. nationalen Vorgaben
- ④ Konterlattung (8/5 cm)
- ⑤ Retourhaft
- ⑥ Unterdeckbahn
- ⑦ Anschlussblech

* Der fachgerechte Einbau sowie die Notwendigkeit des Aufkeilrahmens der Dachflächenfenster erfolgt gemäß den Herstellerrichtlinien des Dachflächenfensters.



STARK WIE EIN STIER

MANSARDENKNICK DACHPLATTE R.16 CAD-DETAILS

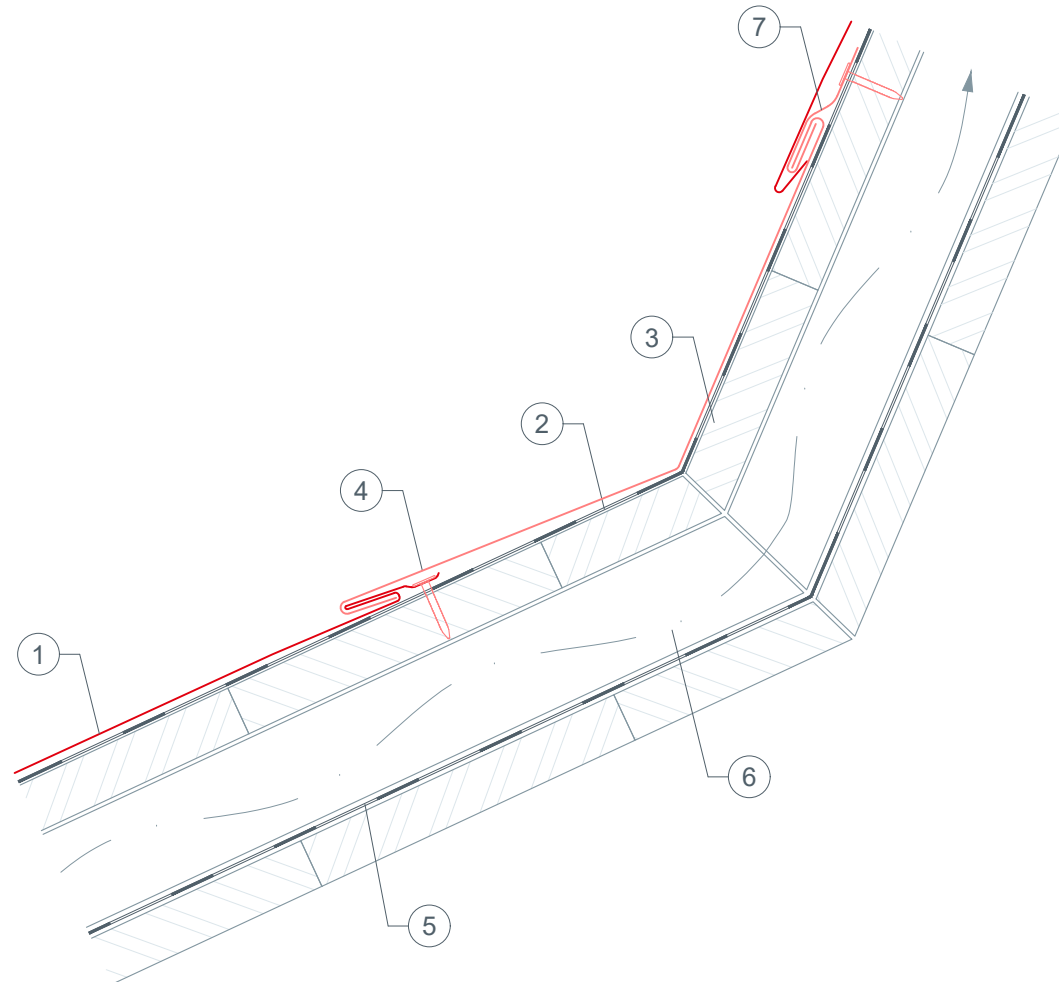




STARK WIE EIN STIER

KNICKBILDUNG DACHPLATTE R.16 CAD-DETAILS

- ① DACHPLATTE R.16
- ② Trennlage
- ③ Vollschalung lt. nationalen Vorgaben
- ④ Übergangsverblechung
- ⑤ Unterdeckbahn
- ⑥ Konterlattung (8/5 cm)
- ⑦ Hafte

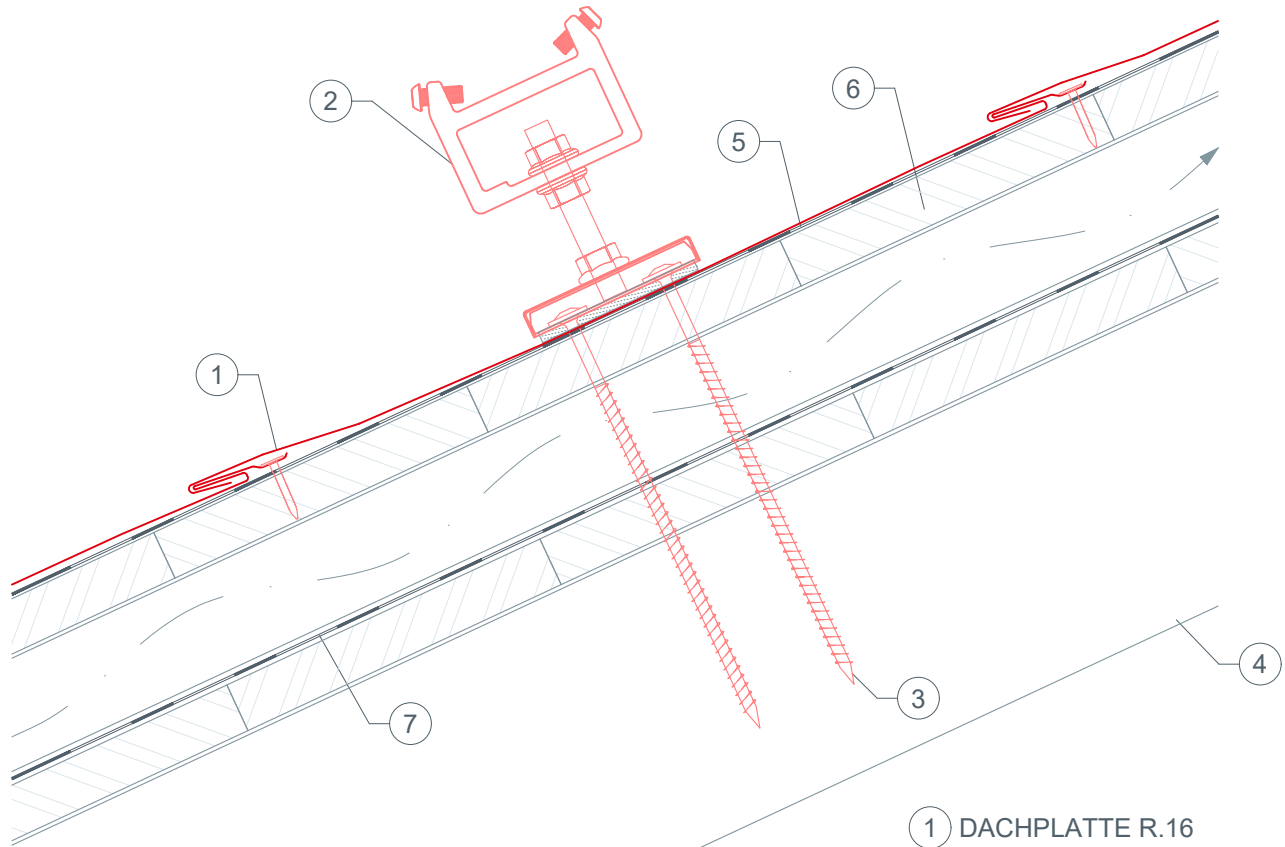




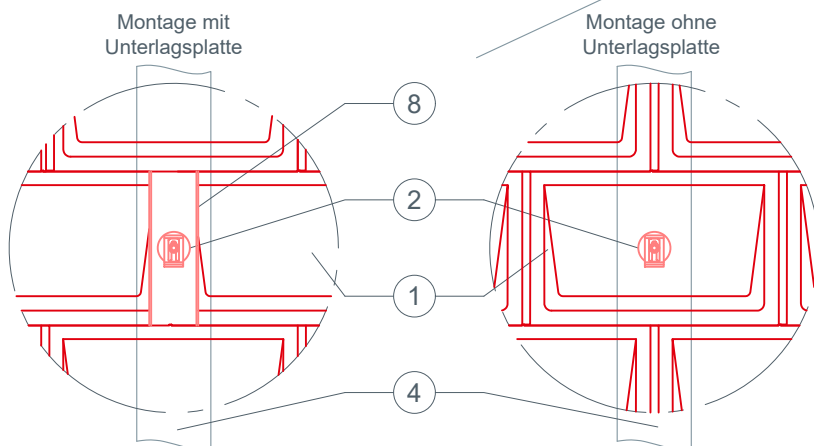
STARK WIE EIN STIER

SOLARHALTER VARIO (oder FIX) DACHPLATTE R.16

CAD-DETAILS



- ① DACHPLATTE R.16
- ② Solarhalter Vario (oder Fix)
- ③ Befestigungsmittel – Holzschrauben
- ④ Sparren
- ⑤ Trennlage
- ⑥ Vollschalung lt. nationalen Vorgaben
- ⑦ Unterdeckbahn
- ⑧ Unterlagsplatte



Bei kleinformatigen Dachelementen kann es erforderlich sein, eine Unterlagsplatte einzubauen, um den Solarhalter Vario oder Fix zu montieren (z. B. wenn ein Falz im Montagebereich über dem Sparren liegt).

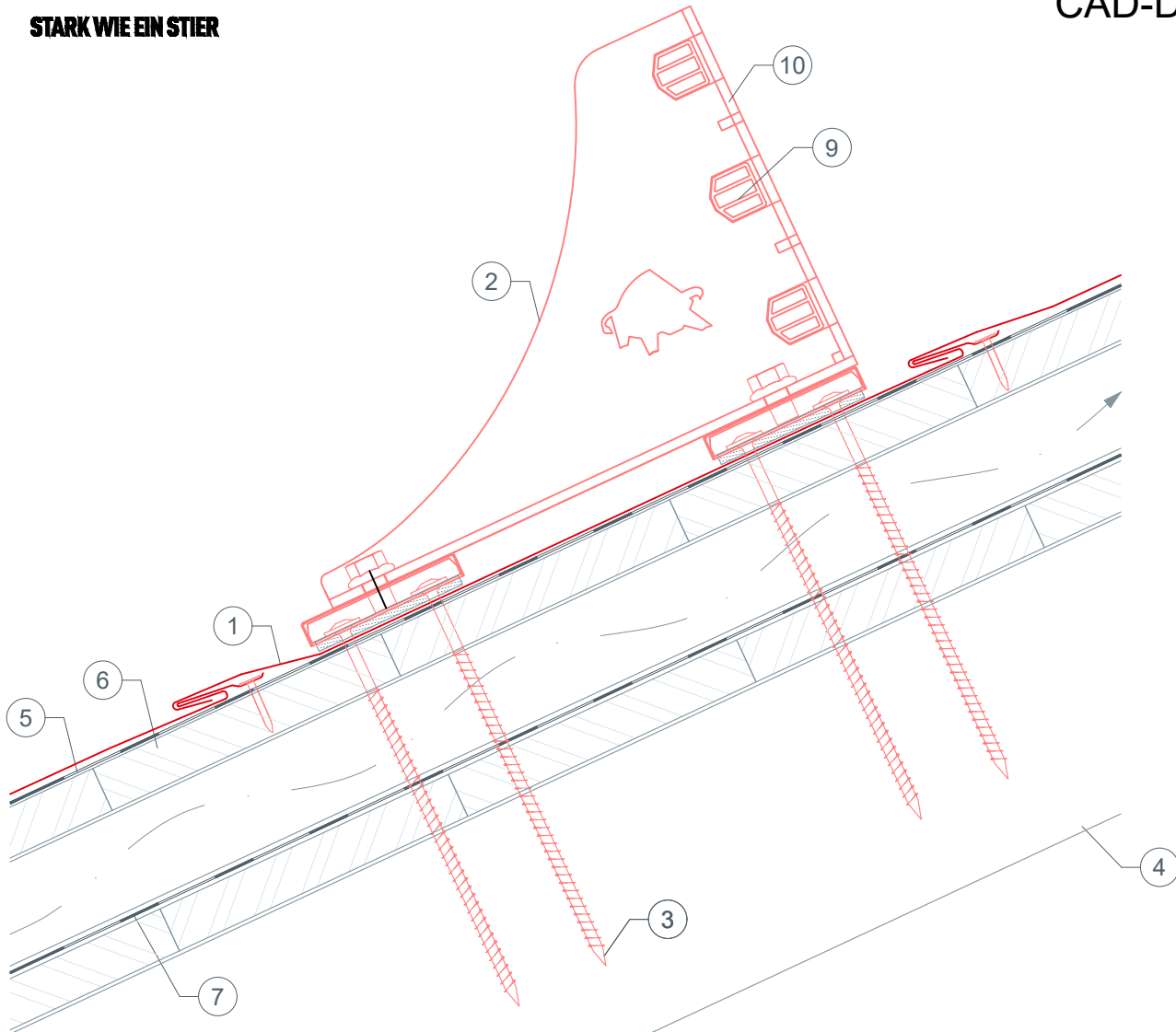
Zweischaliger Dachaufbau: 2 Befestigungsschrauben 8 × 220 mm.
Einschaliger Dachaufbau: 2 Befestigungsschrauben 8 × 120 mm.



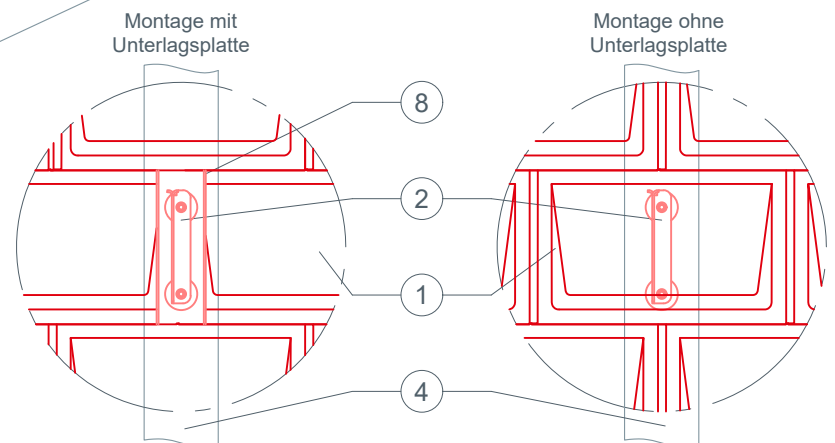
STARK WIE EIN STIER

SCHNEERECHENSYSTEM DACHPLATTE R.16

CAD-DETAILS



- ① DACHPLATTE R.16
- ② Schneerechensystem
- ③ Befestigungsmittel – Holzschrauben
- ④ Sparren
- ⑤ Trennlage
- ⑥ Vollschalung lt. nationalen Vorgaben
- ⑦ Unterdeckbahn
- ⑧ Unterlagsplatte
- ⑨ Einlegeprofil
- ⑩ Fixierschieber



Bei kleinformatigen Dachelementen kann es erforderlich sein, eine Unterlagsplatte einzubauen, um das Schneerechensystem zu montieren (z. B. wenn ein Falz im Montagebereich über dem Sparren liegt).

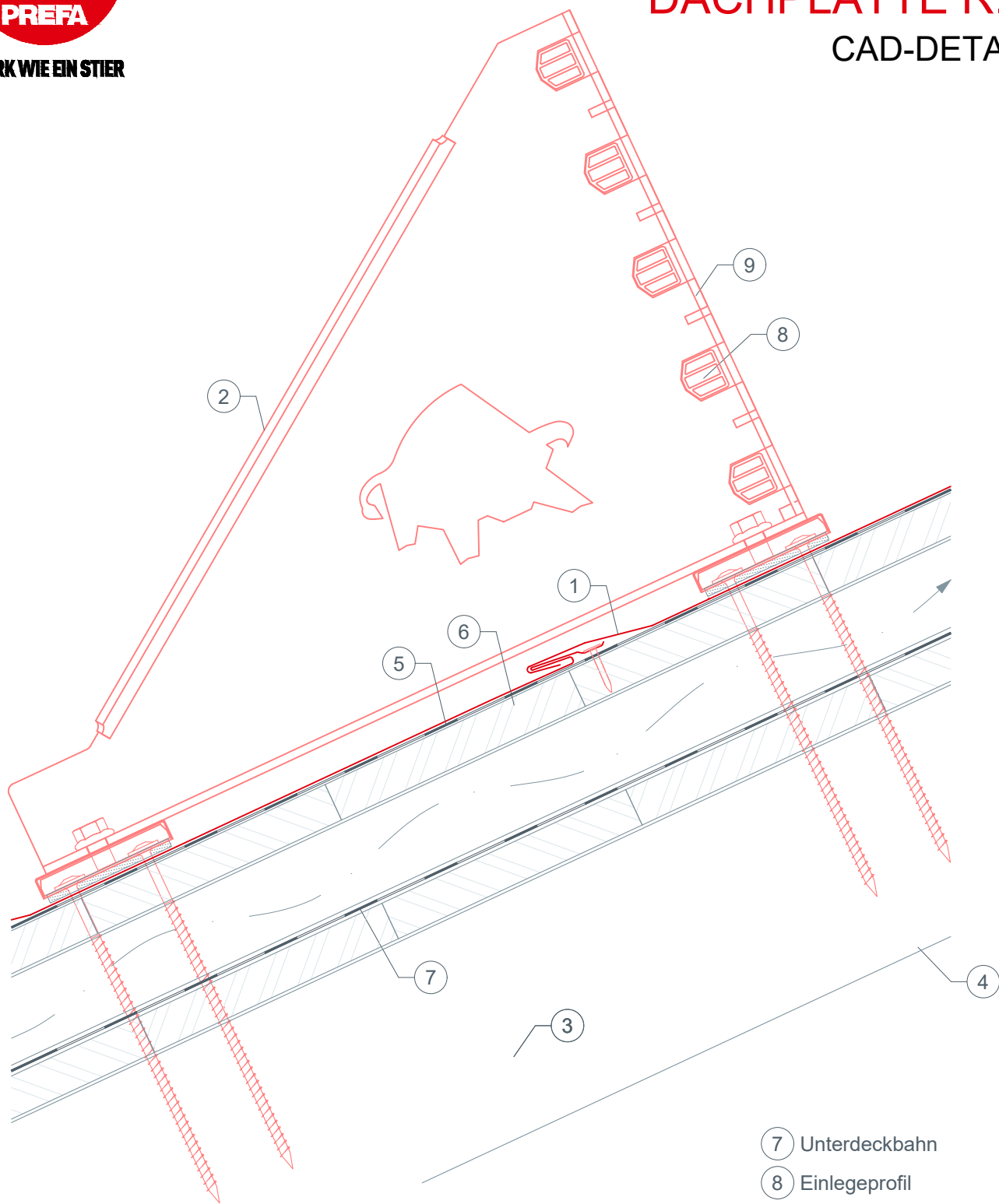
Zweischaliger Dachaufbau: 4 Befestigungsschrauben 8 × 220 mm.
Einschaliger Dachaufbau: 4 Befestigungsschrauben 8 × 120 mm.



STARK WIE EIN STIER

SCHNEERECHENSYSTEM XL DACHPLATTE R.16

CAD-DETAILS



- ① DACHPLATTE R.16
- ② Schneerechensystem XL
- ③ Befestigungsmittel – Holzschrauben
- ④ Sparren
- ⑤ Trennlage
- ⑥ Vollschalung lt. nationalen Vorgaben

- ⑦ Unterdeckbahn
- ⑧ Einlegeprofil
- ⑨ Fixierschieber

Bei kleinformatigen Dachelementen kann es erforderlich sein, eine Unterlagsplatte einzubauen, um das Schneerechensystem zu montieren (z. B. wenn ein Falz im Montagebereich über dem Sparren liegt).

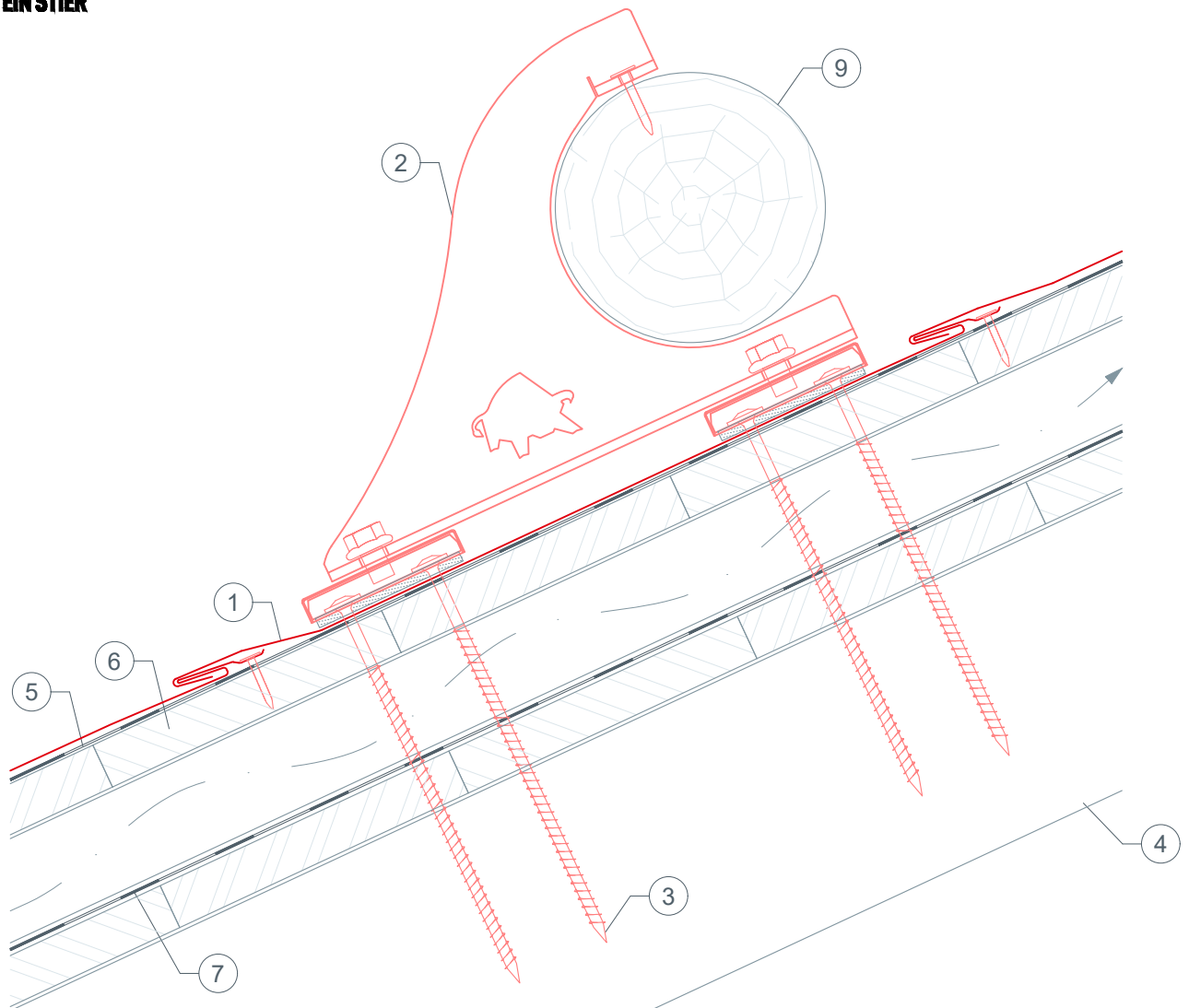
Zweischaliger Dachaufbau: 4 Befestigungsschrauben 8 × 220 mm.
Einschaliger Dachaufbau: 4 Befestigungsschrauben 8 × 120 mm.



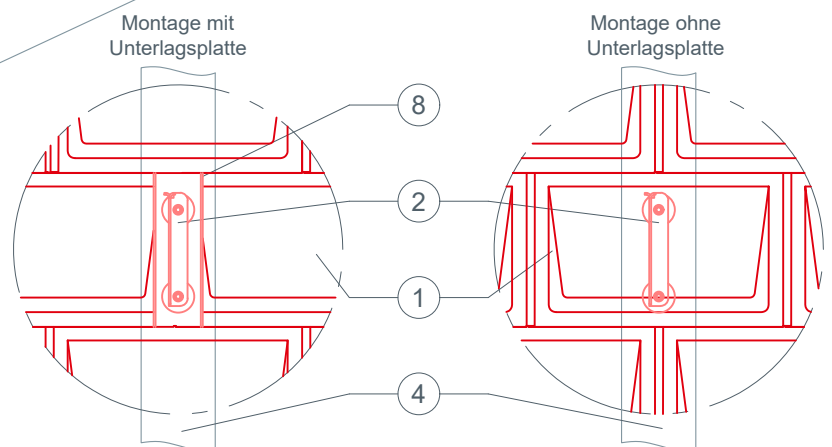
STARK WIE EIN STIER

GEBIRGSSCHNEEFANGSTÜTZE DACHPLATTE R.16

CAD-DETAILS



- ① DACHPLATTE R.16
- ② Gebirgsschneefangstütze
- ③ Befestigungsmittel – Holzschrauben
- ④ Sparren
- ⑤ Trennlage
- ⑥ Vollschalung lt. nationalen Vorgaben
- ⑦ Unterdeckbahn
- ⑧ Unterlagsplatte
- ⑨ Rundholz (Ø 140 mm)



Bei kleinformatigen Dachelementen kann es erforderlich sein, eine Unterlagsplatte einzubauen, um die Gebirgsschneefangstütze zu montieren (z. B. wenn ein Falz im Montagebereich über dem Sparren liegt).

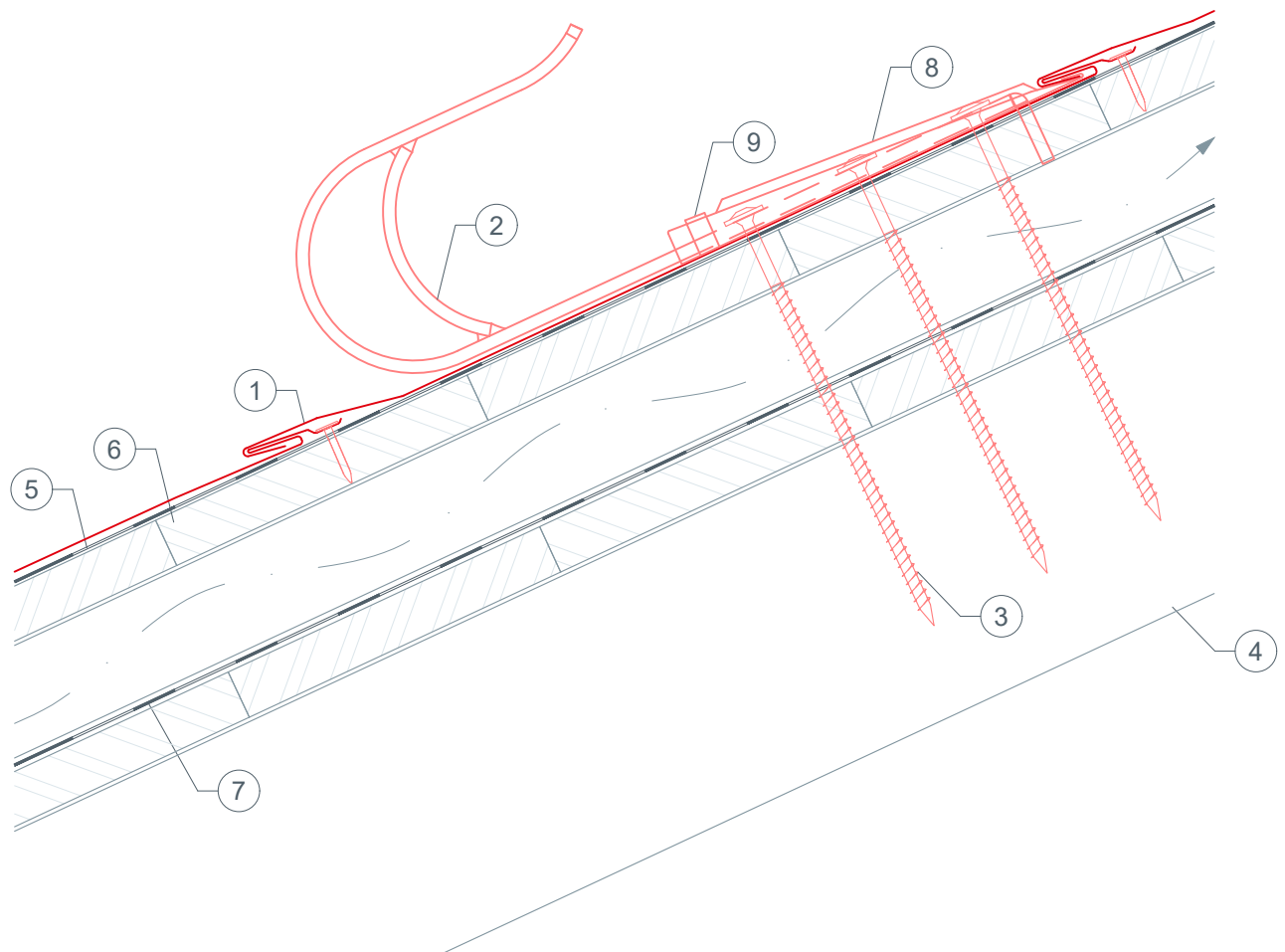
Zweischaliger Dachaufbau: 4 Befestigungsschrauben 8 × 220 mm.
Einschaliger Dachaufbau: 4 Befestigungsschrauben 8 × 120 mm.



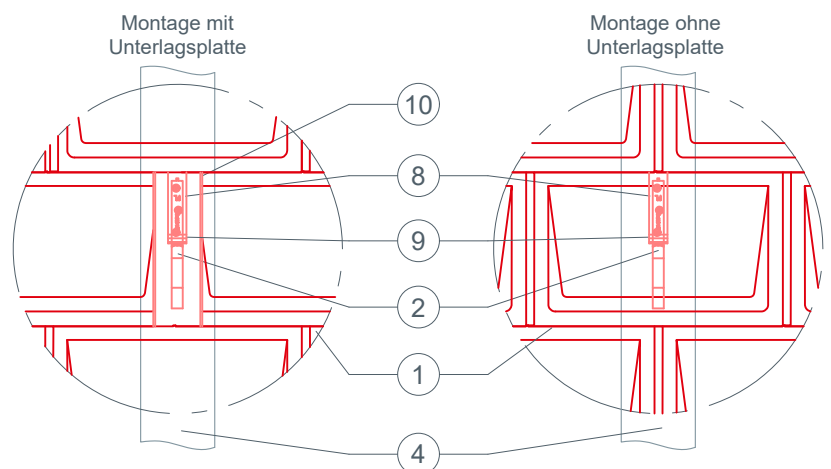
STARK WIE EIN STIER

SICHERHEITSDACHHAKEN DACHPLATTE R.16

CAD-DETAILS



- ① DACHPLATTE R.16
- ② Sicherheitsdachhaken
- ③ Befestigungsmittel – Holzschrauben
- ④ Sparren
- ⑤ Trennlage
- ⑥ Vollschalung lt. nationalen Vorgaben
- ⑦ Unterdeckbahn
- ⑧ Abdeckkappe
- ⑨ Haltestreifen
- ⑩ Unterlagsplatte



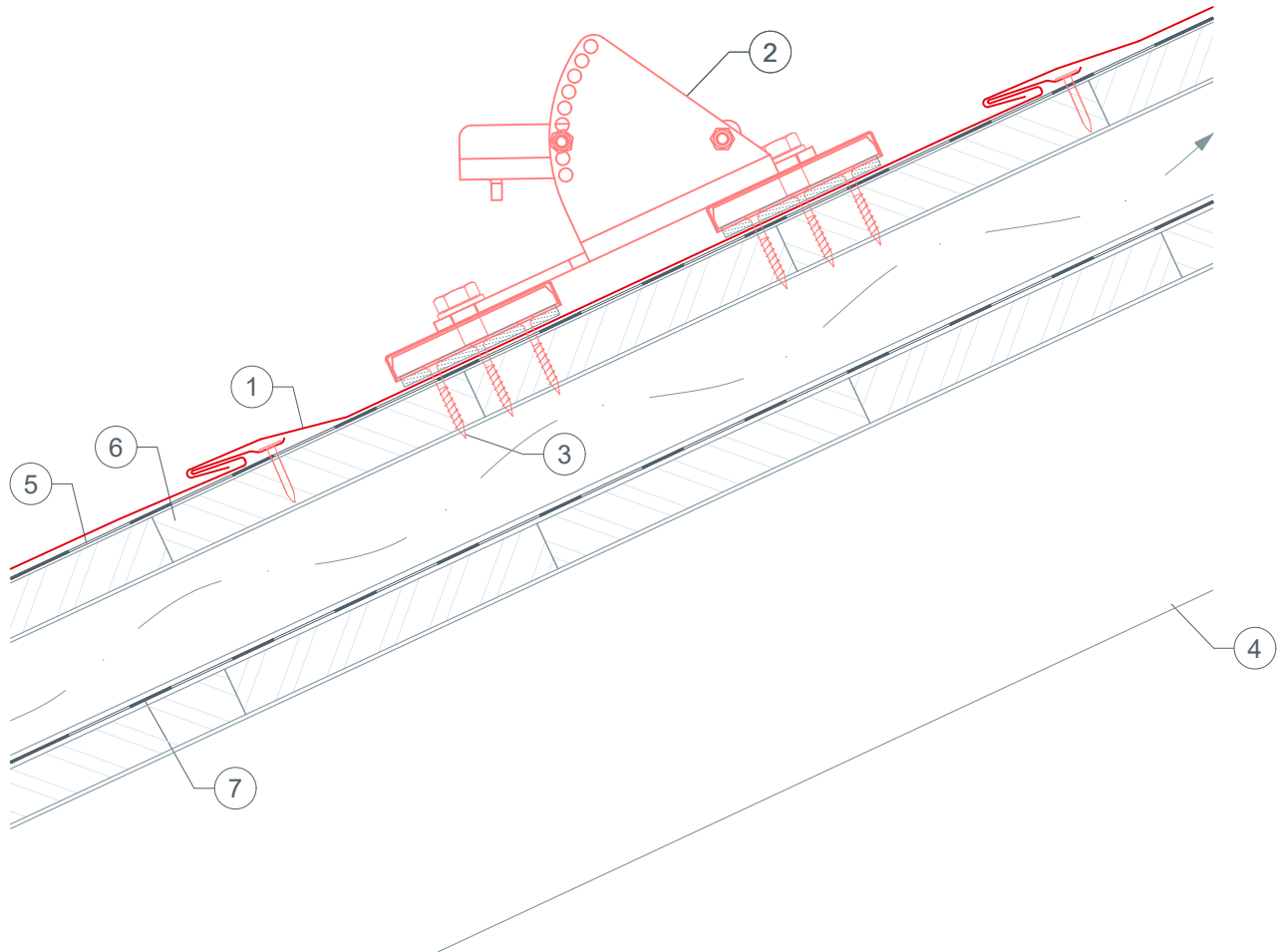
Bei kleinformatigen Dachelementen kann es erforderlich sein, eine Unterlagsplatte einzubauen, um den Sicherheitsdachhaken zu montieren (z. B. wenn ein Falz im Montagebereich über dem Sparren liegt).

Zweischaliger Dachaufbau: 3 Befestigungsschrauben 8 × 220 mm.
Einschaliger Dachaufbau: 3 Befestigungsschrauben 8 × 120 mm.



STARK WIE EIN STIER

EINZELTRITT DACHPLATTE R.16 CAD-DETAILS



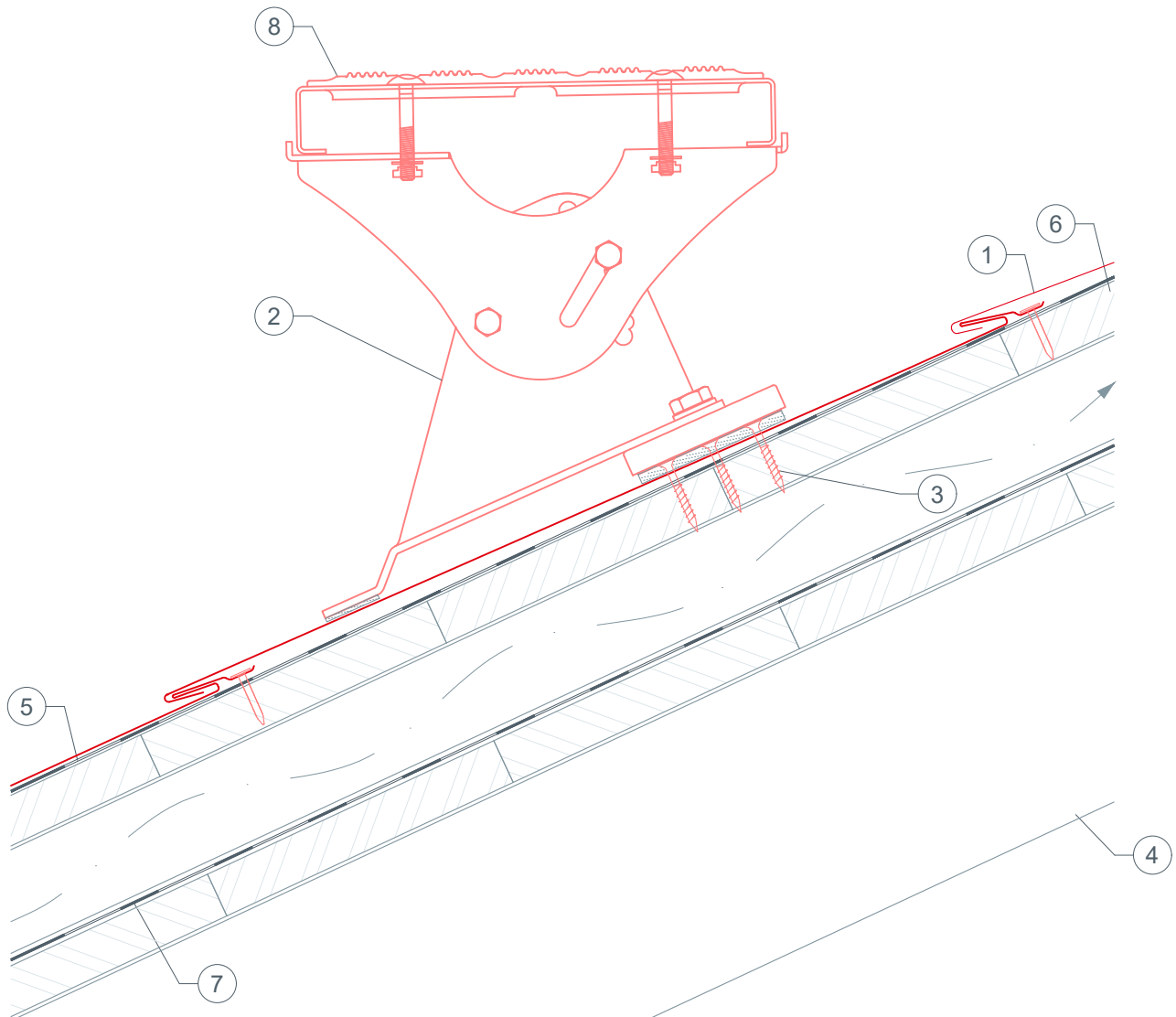
- ① DACHPLATTE R.16
- ② Einzeltritt
- ③ Befestigungsmaterial
- ④ Sparren
- ⑤ Trennlage
- ⑥ Vollschalung lt. nationalen Vorgaben
- ⑦ Unterdeckbahn



STARK WIE EIN STIER

LAUFSTEGSTÜTZE DACHPLATTE R.16

CAD-DETAILS



- ① DACHPLATTE R.16
- ② Laufstegstütze für Laufsteg
- ③ Befestigungsmaterial
- ④ Sparren
- ⑤ Trennlage
- ⑥ Vollschalung lt. nationalen Vorgaben
- ⑦ Unterdeckbahn
- ⑧ Laufrost