



**STARK WIE EIN STIER**

# DACHRAUTE 44 × 44

## CAD-DETAILS



### INHALT:

- 2 Mindestdachneigung
- 3 Schneestopper – Verlegeschema DR44 1
- 4 Schneestopper – Verlegeschema DR44 2
- 5 Schneestopper – Verlegeschema DR44 3
- 6 Einschalige Dachausbildung
- 7 Zweischalige Dachausbildung
- 8 Firstausbildung mit Jet-Lüfter
- 9 Firstausbildung mit Gratreiter
- 10 Pultdachausbildung
- 11 Traufenausbildung mit Rinne
- 12 Traufenausbildung mit Kastenrinne
- 13 Traufenausbildung mit Rinnenhaken hochkant (gedreht)
- 14 Traufenausbildung mit Rinnenhaken hochkant (Variante 1)
- 15 Traufenausbildung mit Rinnenhaken hochkant (Variante 2)
- 16 Traufenausbildung mit Saumrinne
- 17 Ortgangausbildung mit Giebelstreifen
- 18 Ortgangausbildung vertieft
- 19 Ortgangausbildung mit Stirnbrett
- 20 Mauerabdeckung
- 21 Attikaabdeckung
- 22 seitlicher Wandanschluss
- 23 Kehlenausbildung mit Sicherheitskehle
- 24 Kehlenausbildung mit einfacher Kehle
- 25 Kehlenausbildung mit vertiefter Kehle
- 26 Kehlenausbildung mit vertiefter Kehle
- 27 Froschmaullukenhaube
- 28 Sicherheitsdachhaken
- 29 Dachflächenfenster über 25° Dachneigung.
- 30 Dachflächenfenster mit Einschubkeil über 25° Dachneigung.
- 31 Dachflächenfenster mit Aufkeilrahmen unter 15° Dachneigung.
- 32 Dachflächenfenster mit Aufkeilrahmen unter 15° Dachneigung.
- 33 Mansardenknick
- 34 Knickbildung
- 35 Solarhalter Vario (oder Fix)
- 36 Schneerechensystem
- 37 Schneerechensystem XL
- 38 Gebirgsschneefangstütze
- 39 Sicherheitsdachhaken auf Fußteilen
- 40 Einzeltritt
- 41 Laufstegstütze



STARK WIE EIN STIER

# MINDESTDACHNEIGUNG

CAD-DETAILS

MINDESTDACHNEIGUNG	3°	5°	7°	12°	14°	16°	17°	22°	≥ 25°
PREFALZ	<ul style="list-style-type: none"> <li>• Länderspezifische Vorgaben beachten (Unterdach, keine Kehlen oder Durchdringungen usw.).</li> <li>• Dichtmittel in Längsfälzen.</li> </ul>								
* DACHPLATTE				Sparrenlänge: < 7 m					
				Sparrenlänge: 7–12 m					
				Sparrenlänge: > 12 m					
* DACHPLATTE R.16							Bis 25°: Verlegung auf Trennlage.		
* DACHSCHINDEL									
* DACHRAUTE 29 × 29									
* DACHRAUTE 44 × 44				Sparrenlänge: < 7 m					
				Sparrenlänge: 7–12 m					
				Sparrenlänge: > 12 m					
* DACHPANEEL FX.12							Bis 25°: Verlegung auf Trennlage.		

\* Im Allgemeinen empfehlen wir die Verwendung geeigneter Bitumentrennlagen.

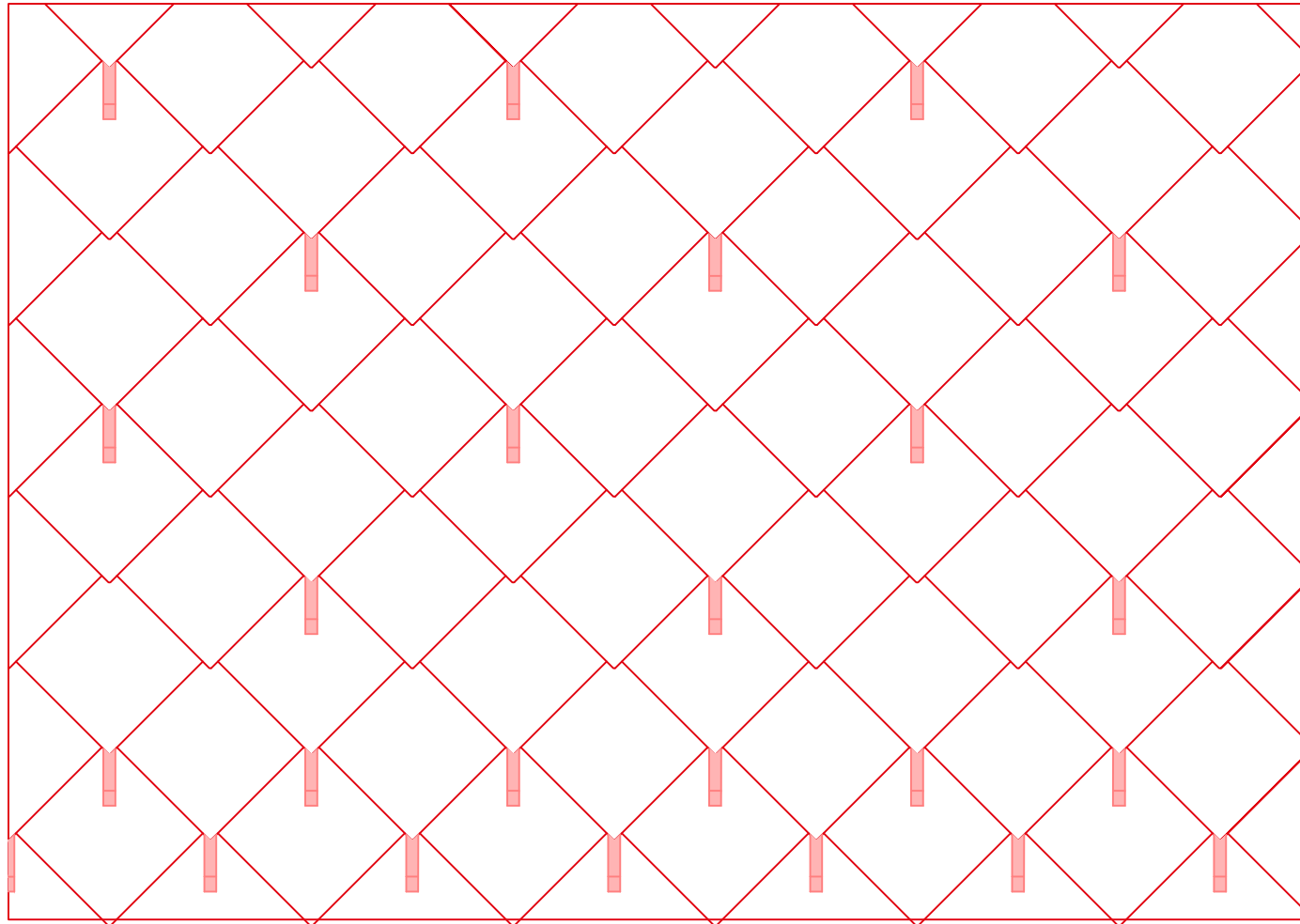
\* Ab einer Schneeregellast von 3,25 kN/m<sup>2</sup> oder in den Geländekategorien 0, I oder II ist eine Verlegung auf Vollschalung lt. nationalen Vorgaben mit Bitumentrennlage erforderlich.



STARK WIE EIN STIER

# SCHNEESTOPPER – VERLEGESCHEMA DR44 1 DACHRAUTE 44 × 44

CAD-DETAILS



Verlegeschema DR44 1 (1,3 Stk./m<sup>2</sup> – ersten beiden Reihen durchgehend)

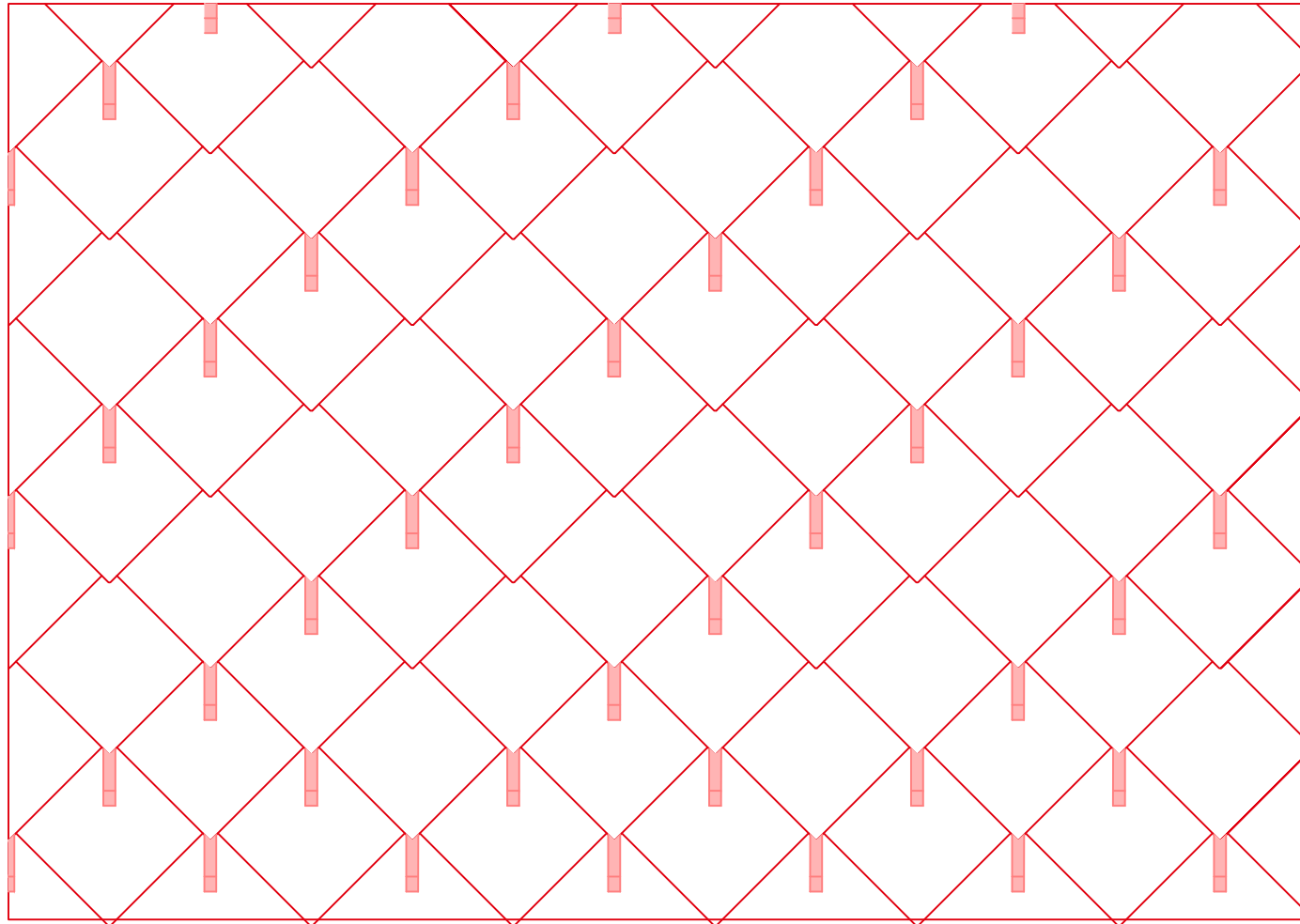
Grundlage: ÖNORM B 1991-1-3 und EN 1991-1-3



STARK WIE EIN STIER

# SCHNEESTOPPER – VERLEGESCHEMA DR44 2 DACHRAUTE 44 × 44

CAD-DETAILS



Verlegeschema DR44 2 (2,6 Stk./m<sup>2</sup> – ersten beiden Reihen durchgehend)

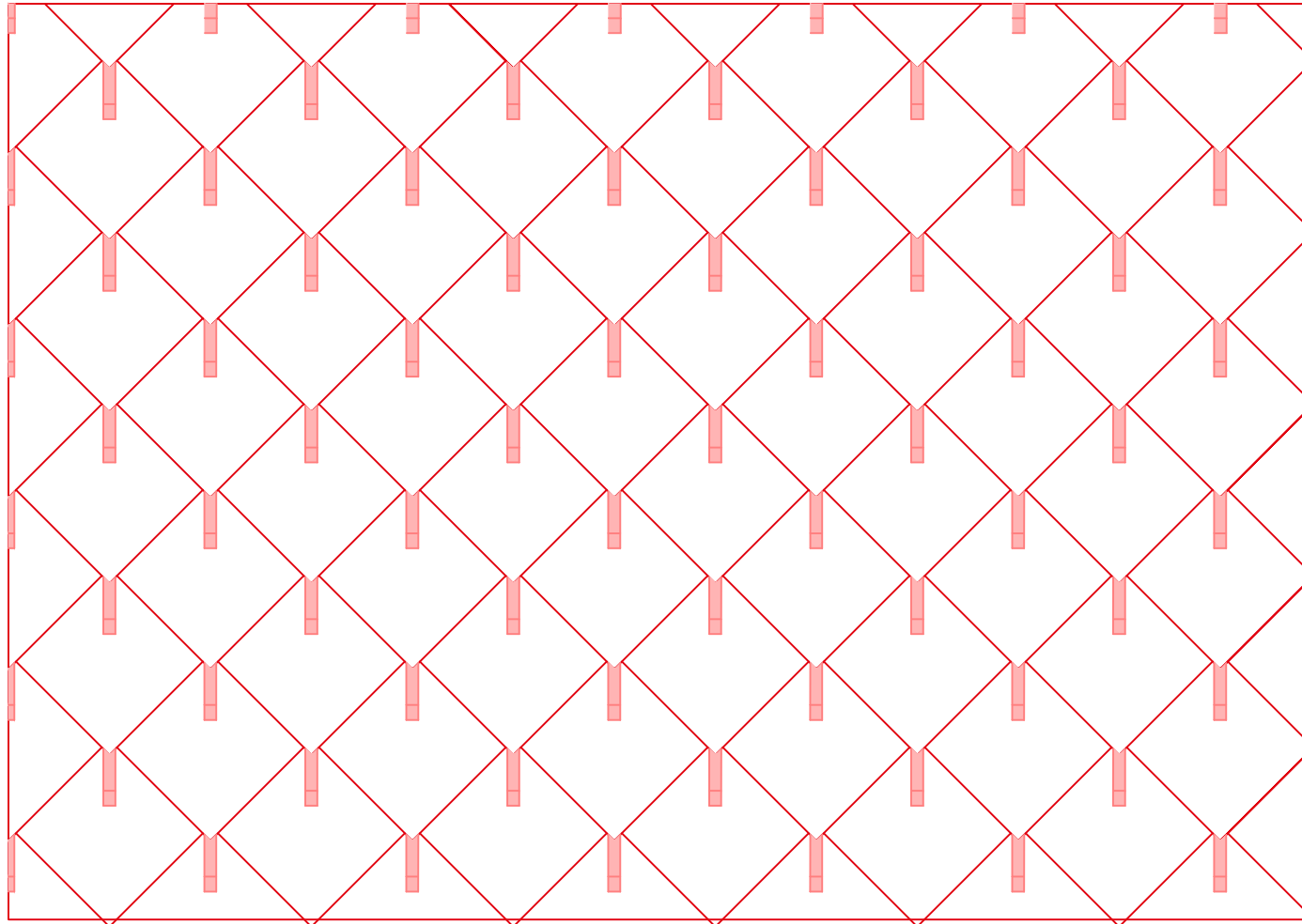
Grundlage: ÖNORM B 1991-1-3 und EN 1991-1-3



STARK WIE EIN STIER

# SCHNEESTOPPER – VERLEGESCHEMA DR44 3 DACHRAUTE 44 × 44

CAD-DETAILS



Verlegeschema DR44 3 (5,2 Stk./m<sup>2</sup>)

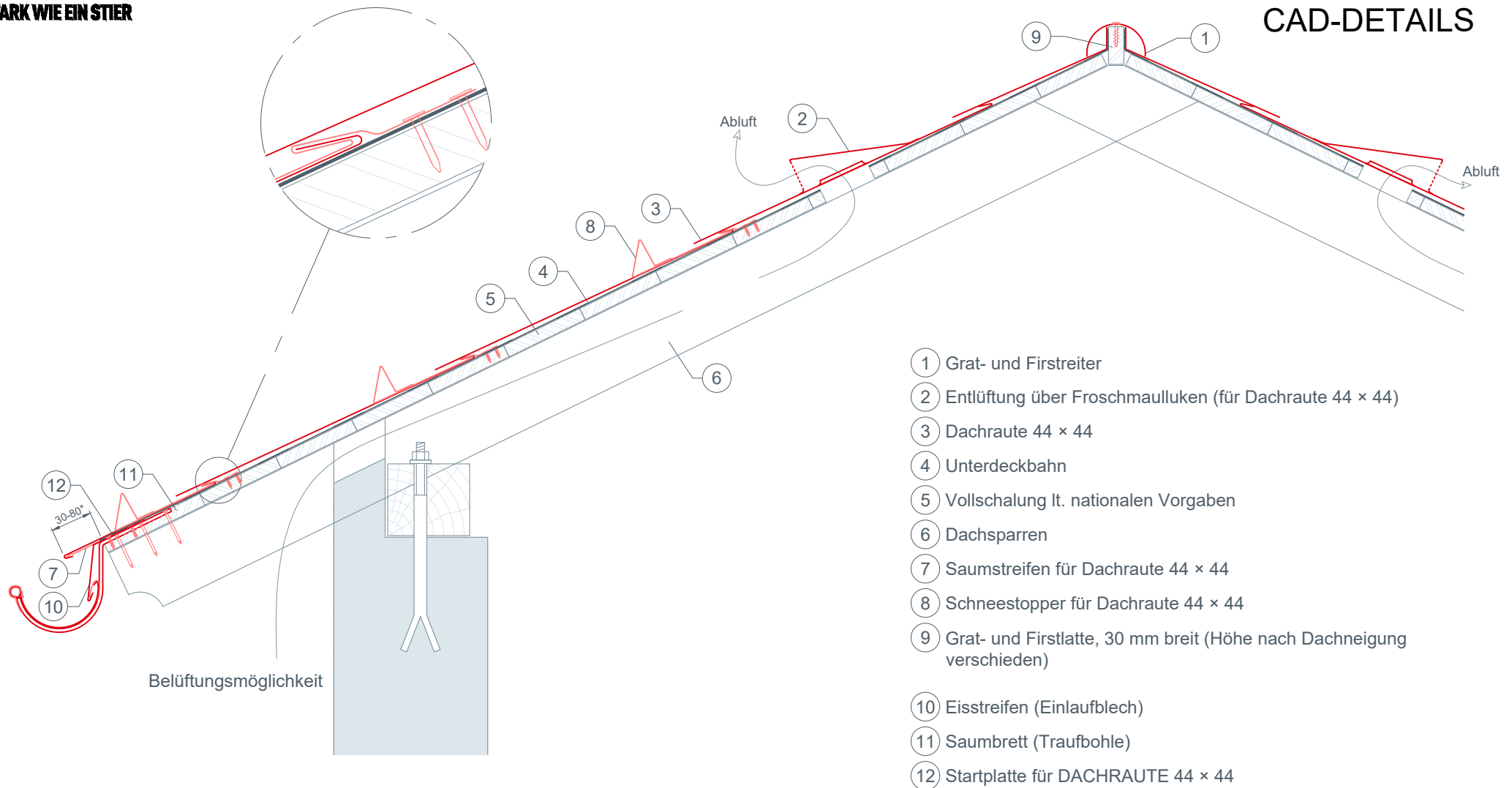
Grundlage: ÖNORM B 1991-1-3 und EN 1991-1-3



STARK WIE EIN STIER

# EINSCHALIGE DACHHAUSBILDUNG DACHRAUTE 44 × 44

CAD-DETAILS



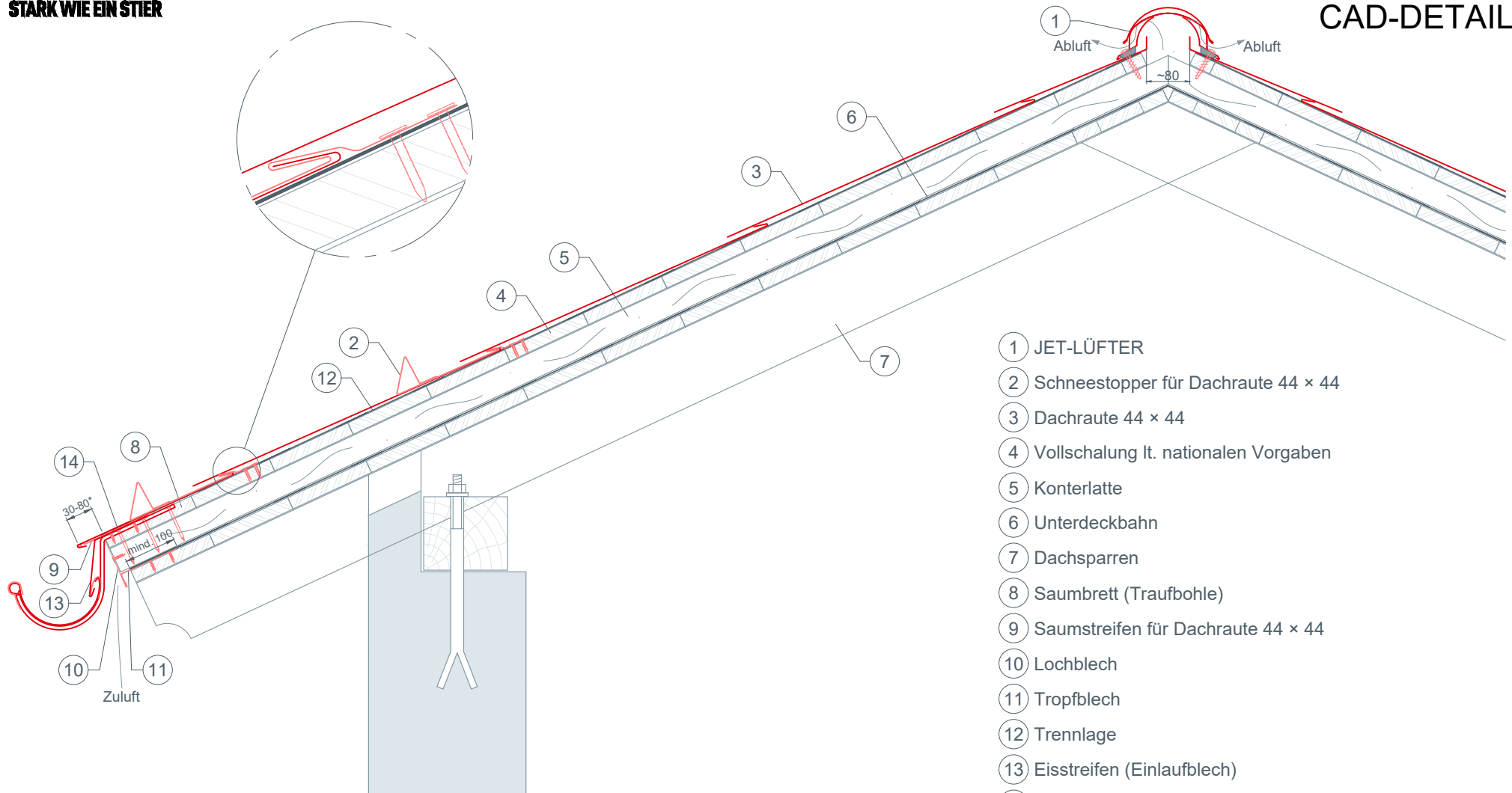
\* Der Traufenvorsprung darf 80 mm nicht überschreiten!



STARK WIE EIN STIER

# ZWEISCHALIGE DACHHAUSBILDUNG DACHRAUTE 44 × 44

CAD-DETAILS



- ① JET-LÜFTER
- ② Schneestopper für Dachraute 44 × 44
- ③ Dachraute 44 × 44
- ④ Vollschalung lt. nationalen Vorgaben
- ⑤ Konterlatte
- ⑥ Unterdeckbahn
- ⑦ Dachsparren
- ⑧ Saumbrett (Traufbohle)
- ⑨ Saumstreifen für Dachraute 44 × 44
- ⑩ Lochblech
- ⑪ Tropfblech
- ⑫ Trennlage
- ⑬ Eisstreifen (Einlaufblech)
- ⑭ Startplatte für DACHRAUTE 44 × 44

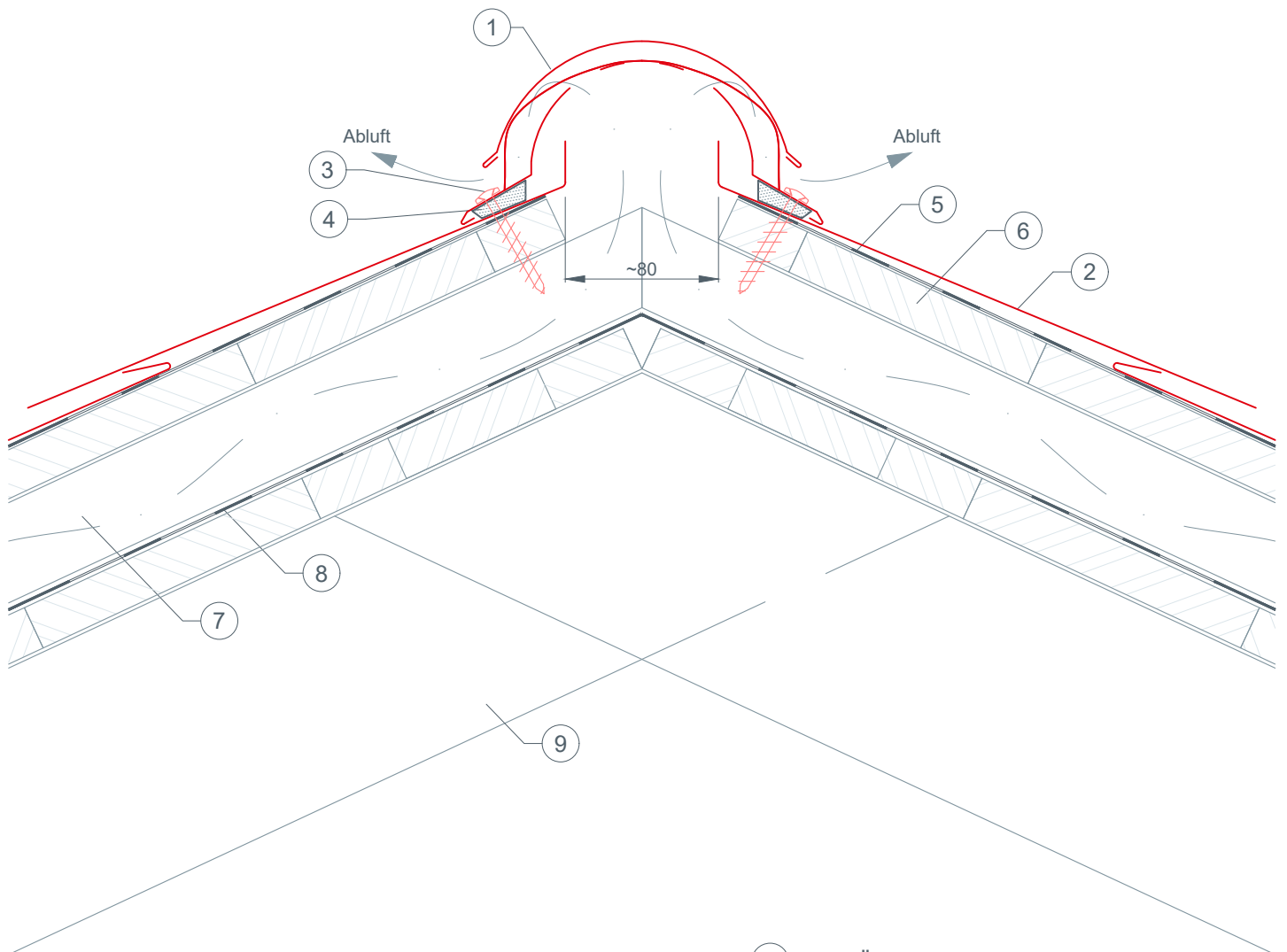
\* Der Traufenvorsprung darf 80 mm nicht überschreiten!



STARK WIE EIN STIER

# FIRSTAUSBILDUNG MIT JET-LÜFTER DACHRAUTE 44 × 44

CAD-DETAILS



- ① JET-LÜFTER
- ② DACHRAUTE 44 × 44
- ③ Dichtschaube
- ④ Schaumstoffkeil (selbstklebend)
- ⑤ Trennlage
- ⑥ Vollschalung lt. nationalen Vorgaben
- ⑦ Konterlattung (Belüftungsebene)
- ⑧ Unterdeckbahn
- ⑨ Dachsparren

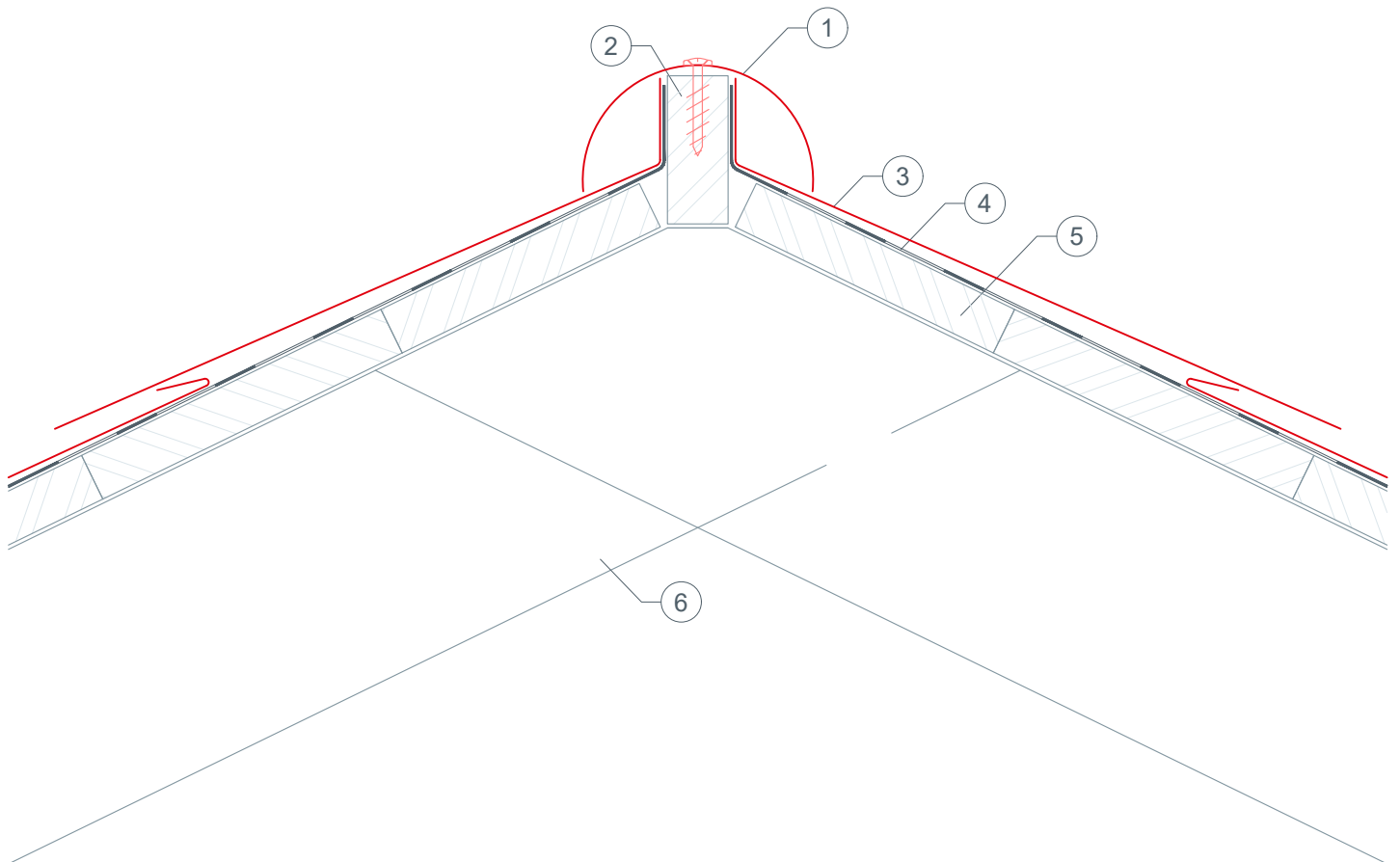




STARK WIE EIN STIER

# FIRSTAUSBILDUNG MIT GRATREITER DACHRAUTE 44 × 44

CAD-DETAILS



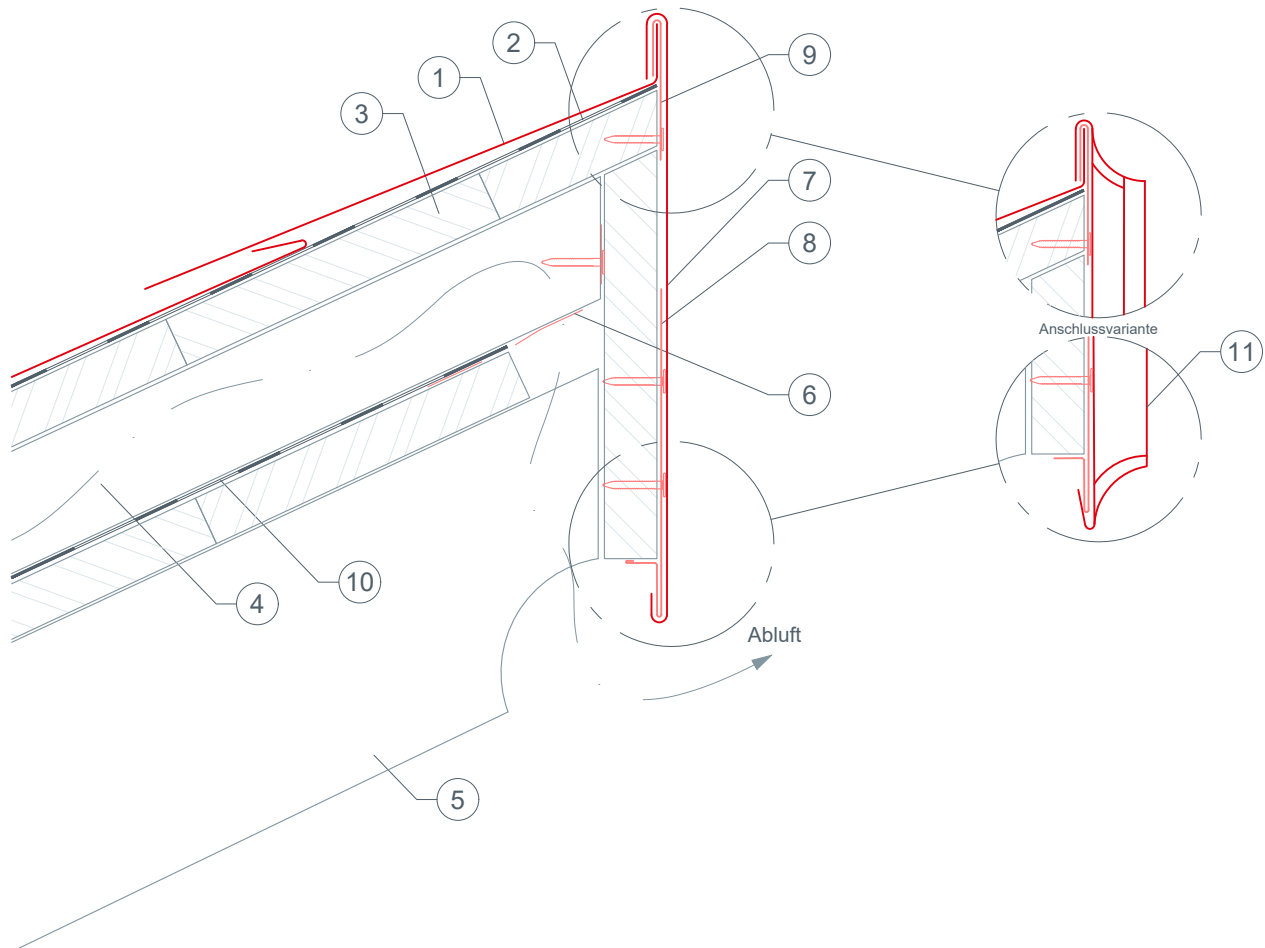
- ① Grat- und Firstreiter
- ② Grat- und Firstlatte, 30 mm breit (Höhe nach Dachneigung verschieden)
- ③ DACHRAUTE 44 × 44
- ④ Trennlage
- ⑤ Vollschalung lt. nationalen Vorgaben
- ⑥ Dachsparren



STARK WIE EIN STIER

# PULTDACHAUSBILDUNG DACHRAUTE 44 × 44

CAD-DETAILS



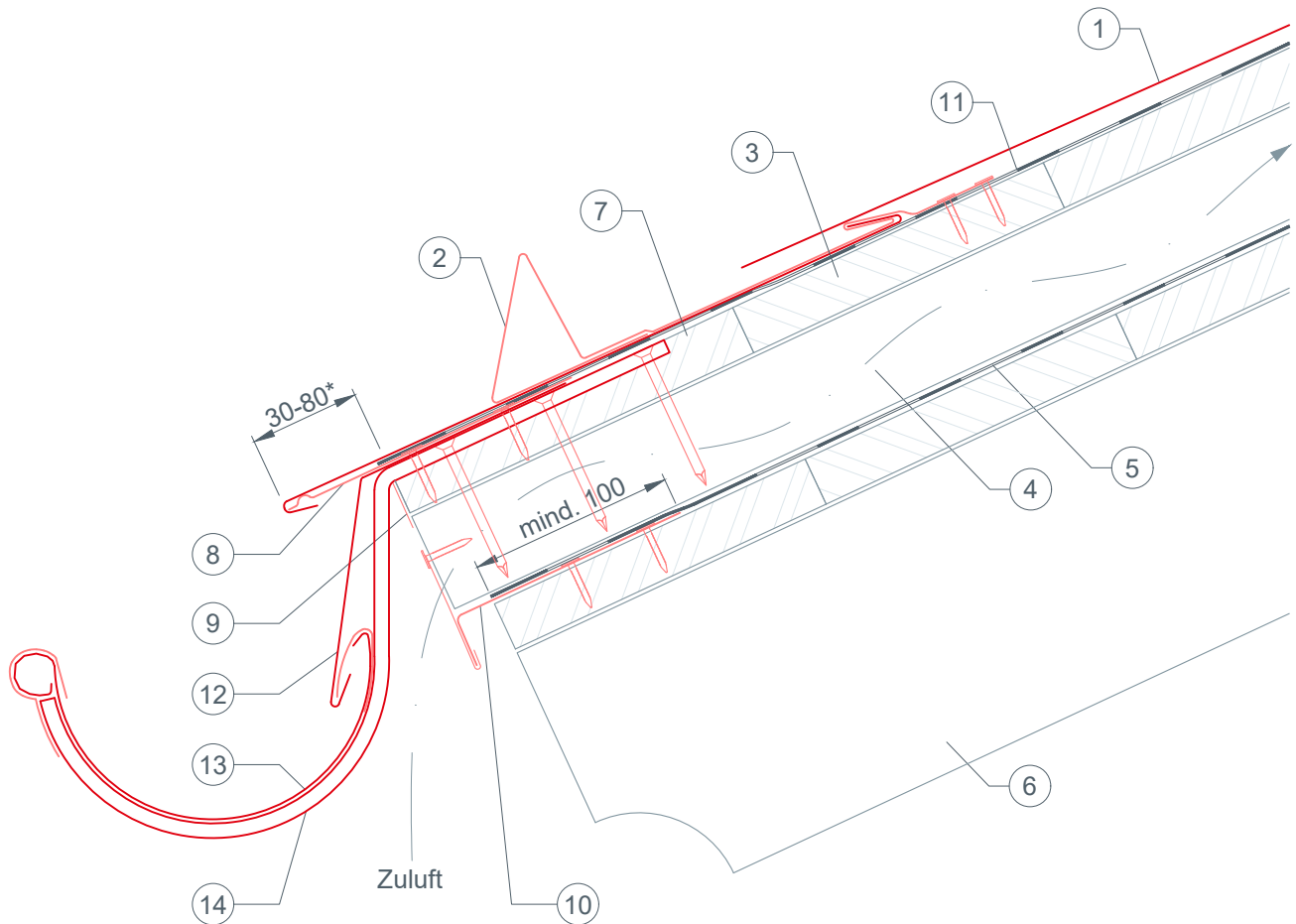
- ① DACHRAUTE 44 × 44
- ② Trennlage
- ③ Vollschalung lt. nationalen Vorgaben
- ④ Konterlattung (8/5 cm)
- ⑤ Sparren
- ⑥ Lochblech
- ⑦ Pultdachabschluss
- ⑧ Saumstreifen
- ⑨ Haltestreifen
- ⑩ Unterdeckbahn
- ⑪ Pultdachabschluss (Variante)



STARK WIE EIN STIER

# TRAFENAUUSBILDUNG MIT RINNE DACHRAUTE 44 × 44

CAD-DETAILS



- ① DACHRAUTE 44 × 44
- ② Schneestopper für DACHRAUTE 44 × 44
- ③ Vollschalung lt. nationalen Vorgaben
- ④ Konterlatte
- ⑤ Unterdeckbahn
- ⑥ Dachsparren
- ⑦ Saumbrett (Traufbohle)
- ⑧ Saumstreifen für DACHRAUTE 44 × 44
- ⑨ Lochblech
- ⑩ Unterdach-Traufenstreifen
- ⑪ Trennlage
- ⑫ Eisstreifen (Einlaufblech)
- ⑬ Dachrinne
- ⑭ Rinnenhaken

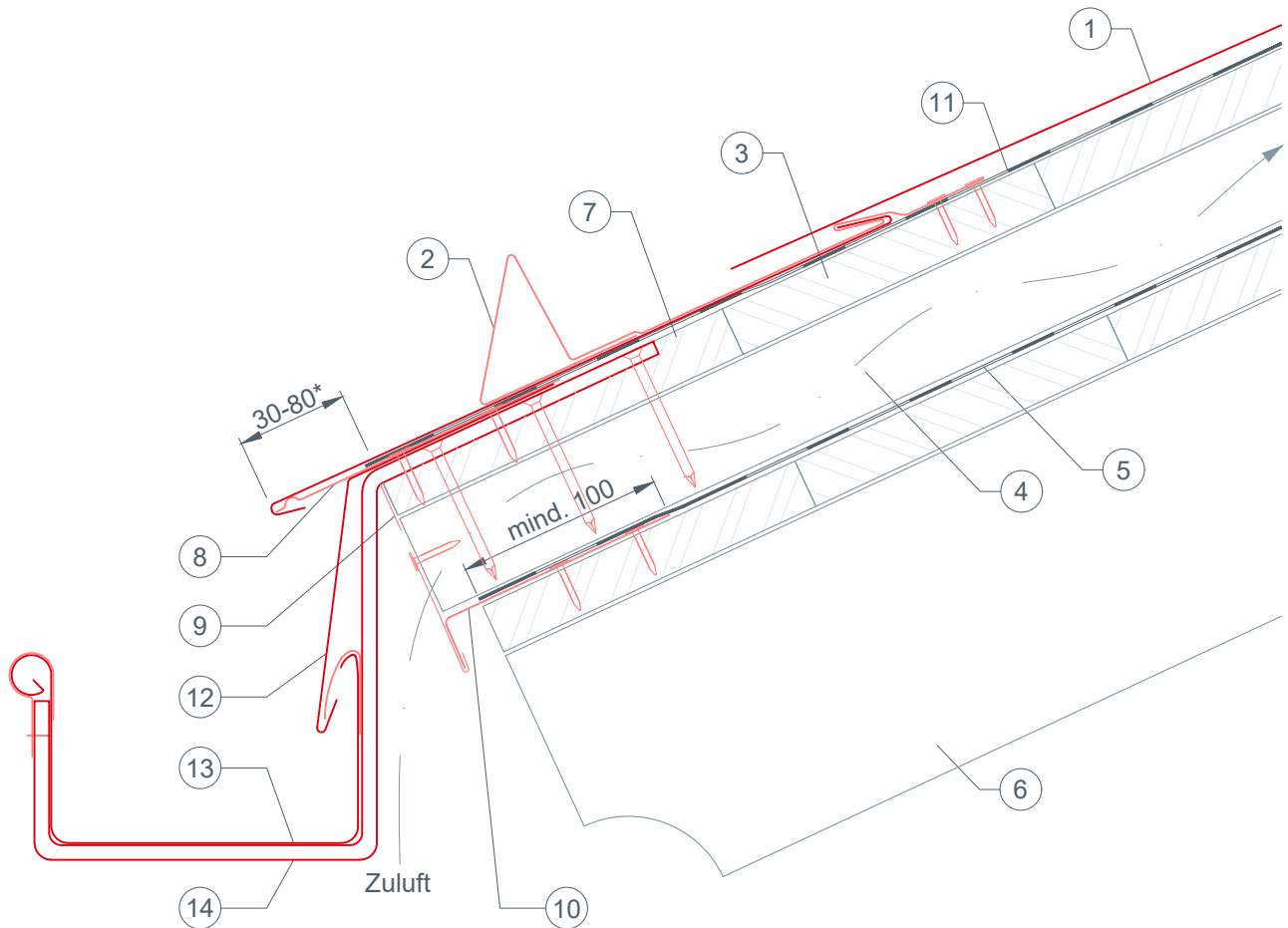
\* Der Traufenvorsprung darf 80 mm nicht überschreiten!



STARK WIE EIN STIER

# TRAUFENAUSBILDUNG MIT KASTENRINNE DACHRAUTE 44 × 44

CAD-DETAILS



- ① DACHRAUTE 44 × 44
- ② Schneestopper für DACHRAUTE 44 × 44
- ③ Vollschalung lt. nationalen Vorgaben
- ④ Konterlatte
- ⑤ Unterdeckbahn
- ⑥ Dachsparren
- ⑦ Saumbrett (Traufbohle)
- ⑧ Saumstreifen für DACHRAUTE 44 × 44
- ⑨ Lochblech
- ⑩ Unterdach-Traufenstreifen
- ⑪ Trennlage
- ⑫ Eisstreifen (Einlaufblech)
- ⑬ Kastenrinne
- ⑭ Rinnenhaken

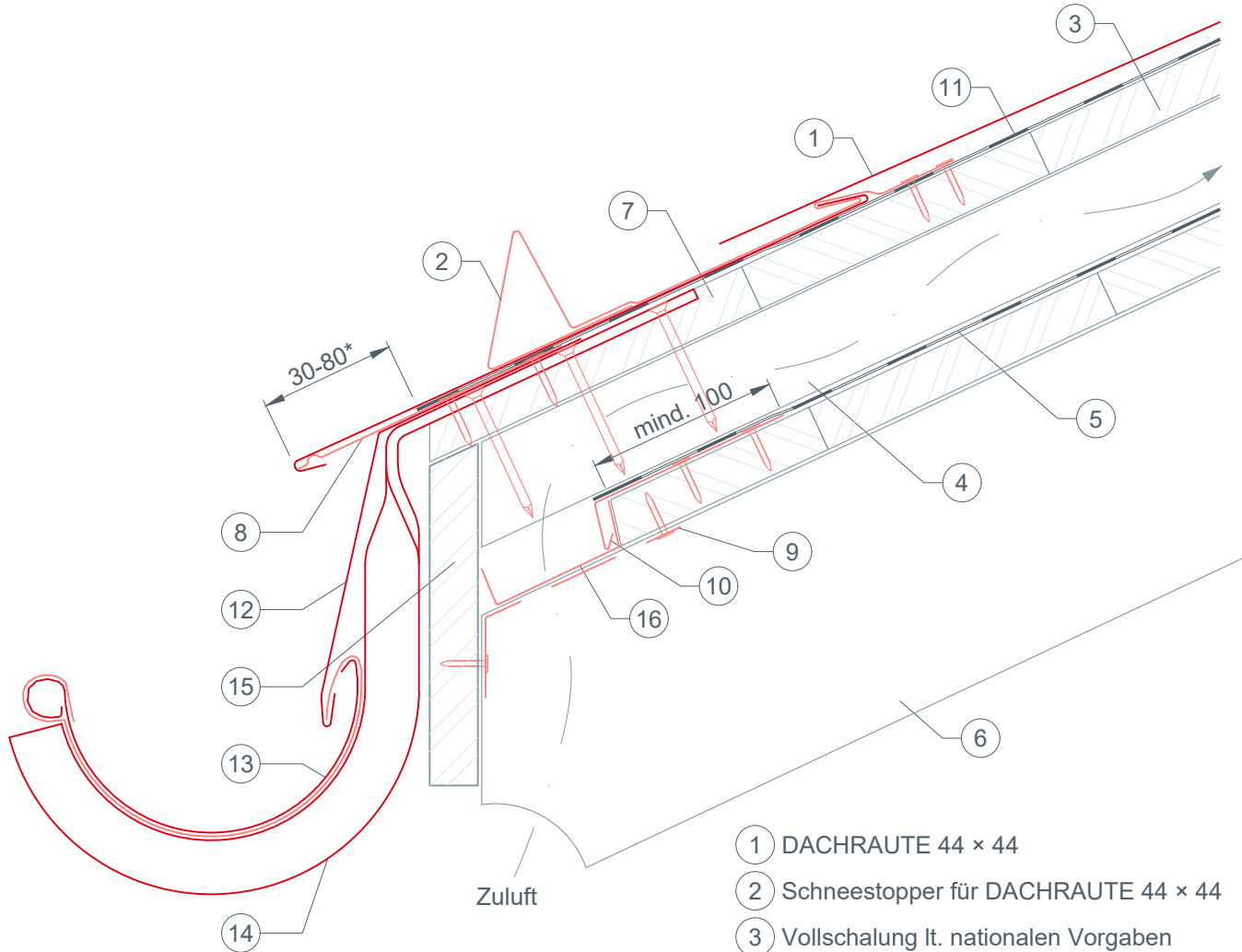
\* Der Traufenvorsprung darf 80 mm nicht überschreiten!



STARK WIE EIN STIER

# TRAUFENAUSBILDUNG MIT RINNENHAKEN HOCHKANT (GEDREHT) DACHRAUTE 44 × 44

CAD-DETAILS



- ① DACHRAUTE 44 × 44
- ② Schneestopper für DACHRAUTE 44 × 44
- ③ Vollschalung lt. nationalen Vorgaben
- ④ Konterlatte
- ⑤ Unterdeckbahn
- ⑥ Dachsparren
- ⑦ Saumbrett (Traufbohle)
- ⑧ Saumstreifen für DACHRAUTE 44 × 44
- ⑨ Lochblech
- ⑩ Unterdach-Traufenstreifen
- ⑪ Trennlage
- ⑫ Eisstreifen (Einlaufblech)
- ⑬ Dachrinne
- ⑭ Rinnenhaken hochkant (gedreht)
- ⑮ Stirnbrett
- ⑯ Sparrenabdeckung

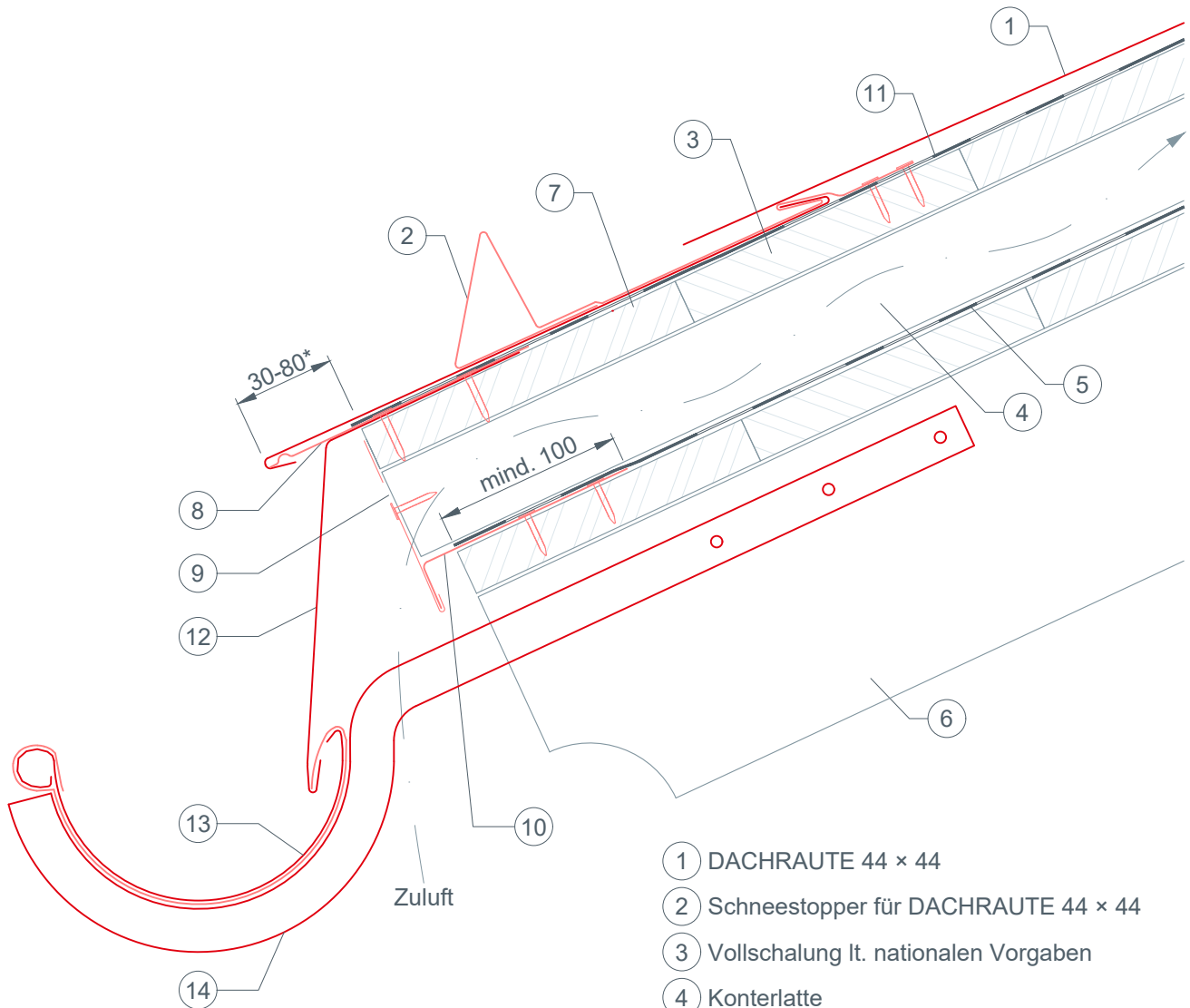
\* Der Traufenvorsprung darf 80 mm nicht überschreiten!



STARK WIE EIN STIER

# TRAUFENAUSBILDUNG MIT RINNENHAKEN HOCHKANT (Variante 1) DACHRAUTE 44 × 44

CAD-DETAILS



- ① DACHRAUTE 44 × 44
- ② Schneestopper für DACHRAUTE 44 × 44
- ③ Vollschalung lt. nationalen Vorgaben
- ④ Konterlatte
- ⑤ Unterdeckbahn
- ⑥ Dachsparren
- ⑦ Saumbrett (Traufbohle)
- ⑧ Saumstreifen für DACHRAUTE 44 × 44
- ⑨ Lochblech
- ⑩ Unterdach-Traufenstreifen
- ⑪ Trennlage
- ⑫ Eisstreifen (Einlaufblech)
- ⑬ Dachrinne
- ⑭ Rinnenhaken hochkant (gedreht)

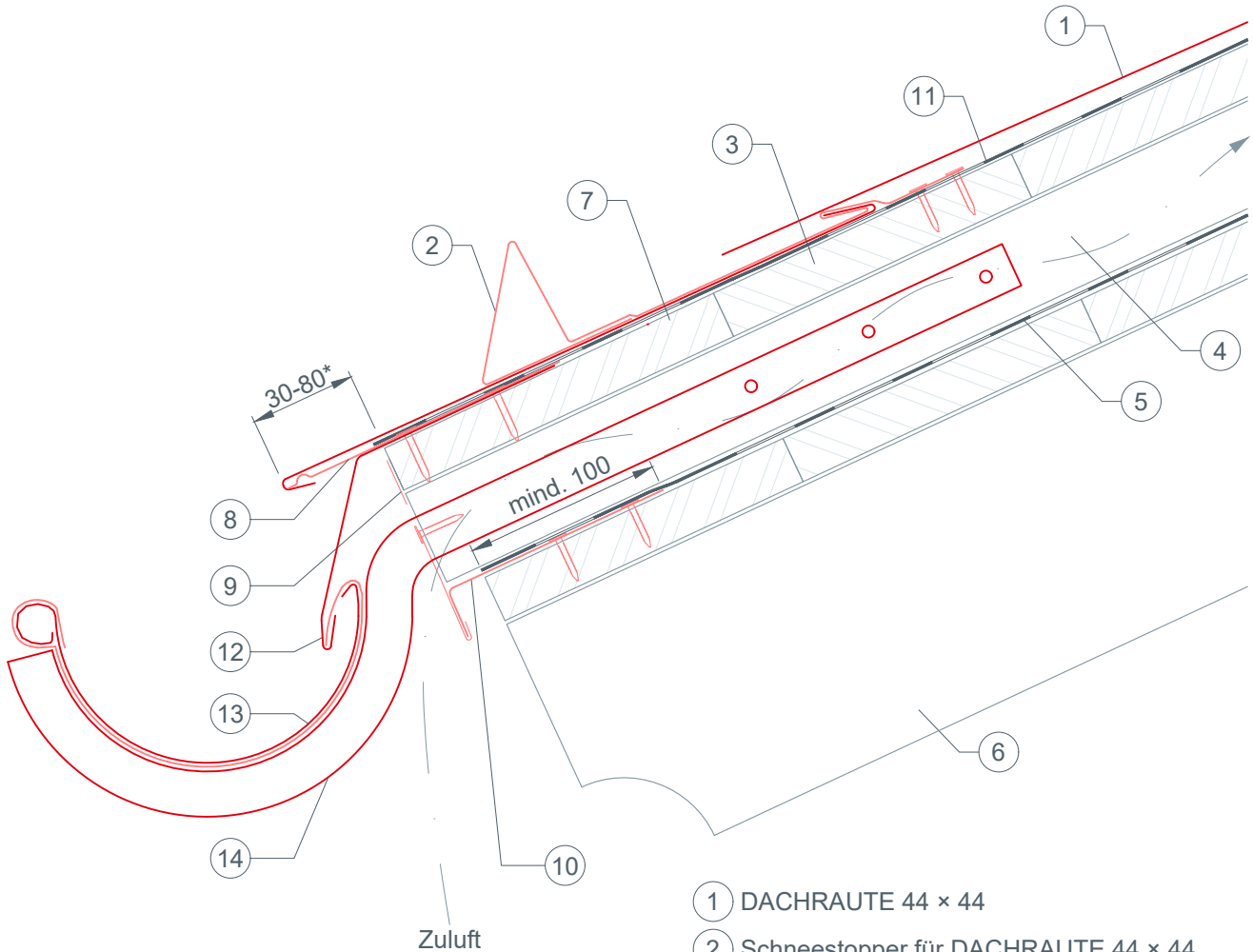
\* Der Traufenvorsprung darf 80 mm nicht überschreiten!



STARK WIE EIN STIER

# TRAUFENAUSBILDUNG MIT RINNENHAKEN HOCHKANT (Variante 2) DACHRAUTE 44 × 44

CAD-DETAILS



- ① DACHRAUTE 44 × 44
- ② Schneestopper für DACHRAUTE 44 × 44
- ③ Vollschalung lt. nationalen Vorgaben
- ④ Konterlatte
- ⑤ Unterdeckbahn
- ⑥ Dachsparren
- ⑦ Saumbrett (Traufbohle)
- ⑧ Saumstreifen für DACHRAUTE 44 × 44
- ⑨ Lochblech
- ⑩ Unterdach-Traufenstreifen
- ⑪ Trennlage
- ⑫ Eisstreifen (Einlaufblech)
- ⑬ Dachrinne
- ⑭ Rinnenhaken hochkant (gedreht)

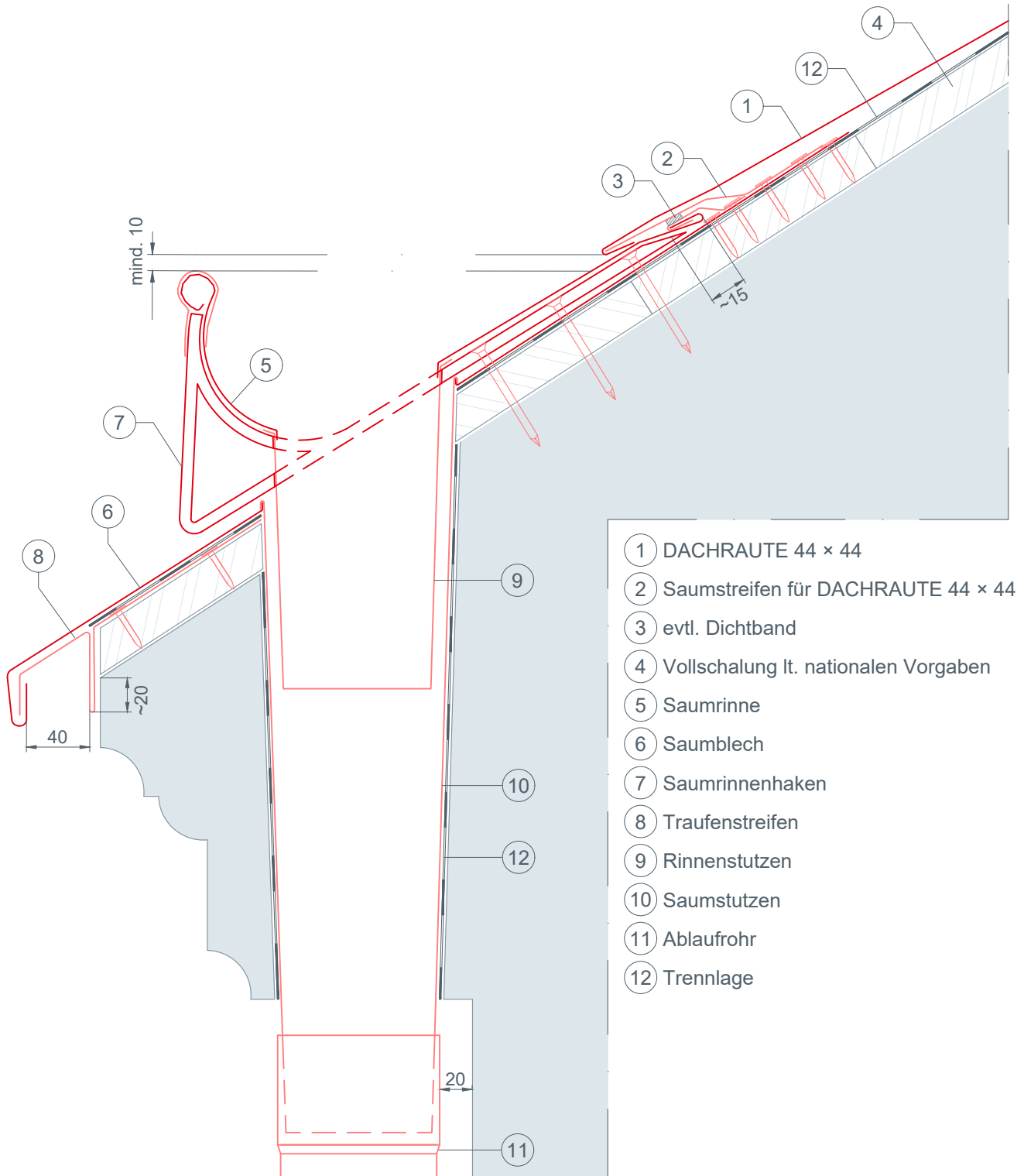
\* Der Traufenvorsprung darf 80 mm nicht überschreiten!



STARK WIE EIN STIER

# TRAUFENAUSBILDUNG MIT SAUMRINNE DACHRAUTE 44 × 44

CAD-DETAILS



- ① DACHRAUTE 44 × 44
- ② Saumstreifen für DACHRAUTE 44 × 44
- ③ evtl. Dichtband
- ④ Vollschalung lt. nationalen Vorgaben
- ⑤ Saumrinne
- ⑥ Saumblech
- ⑦ Saumrinnenhaken
- ⑧ Traufenstreifen
- ⑨ Rinnenstutzen
- ⑩ Saumstutzen
- ⑪ Ablaufrohr
- ⑫ Trennlage

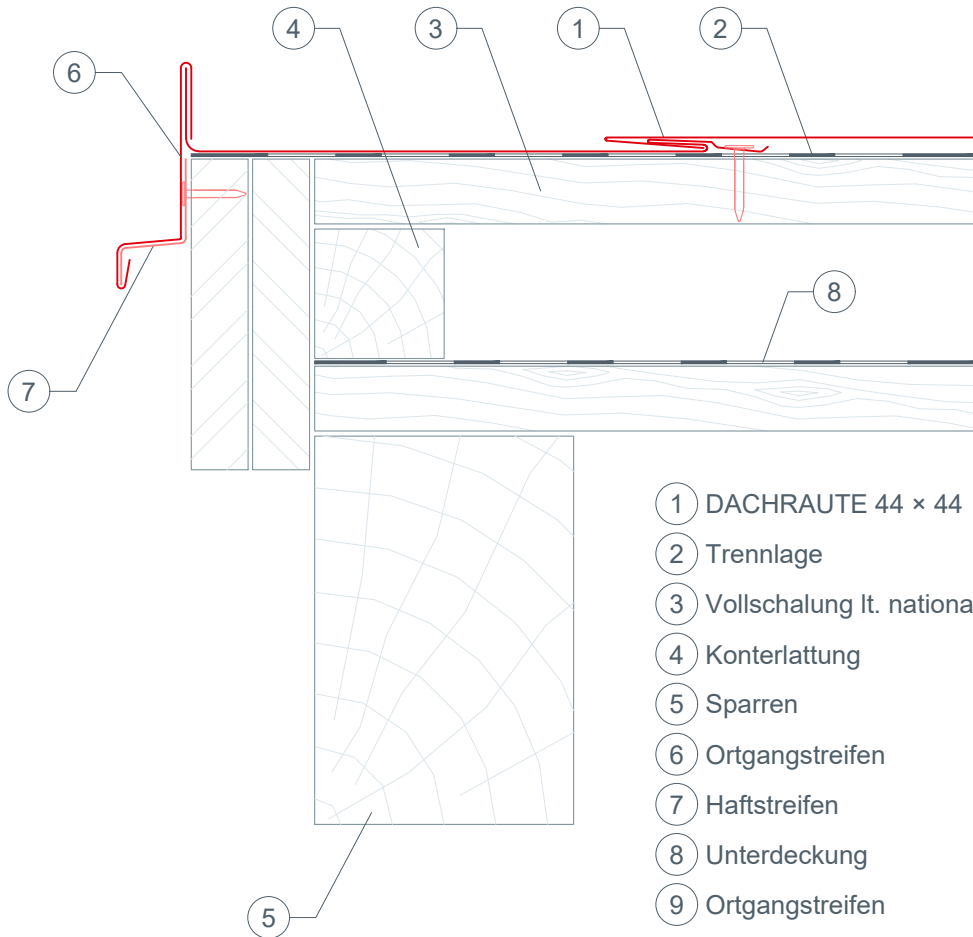




# ORTGANGAUSBILDUNG MIT GIEBELSTREIFEN DACHRAUTE 44 × 44

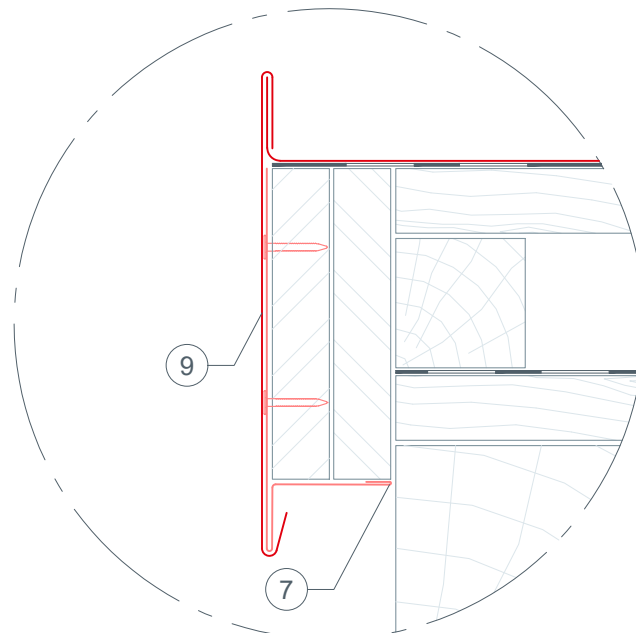
STARK WIE EIN STIER

CAD-DETAILS



- ① DACHRAUTE 44 × 44
- ② Trennlage
- ③ Vollschalung lt. nationalen Vorgaben
- ④ Konterlattung
- ⑤ Sparren
- ⑥ Ortgangstreifen
- ⑦ Haftstreifen
- ⑧ Unterdeckung
- ⑨ Ortgangstreifen

Anschlussvariante

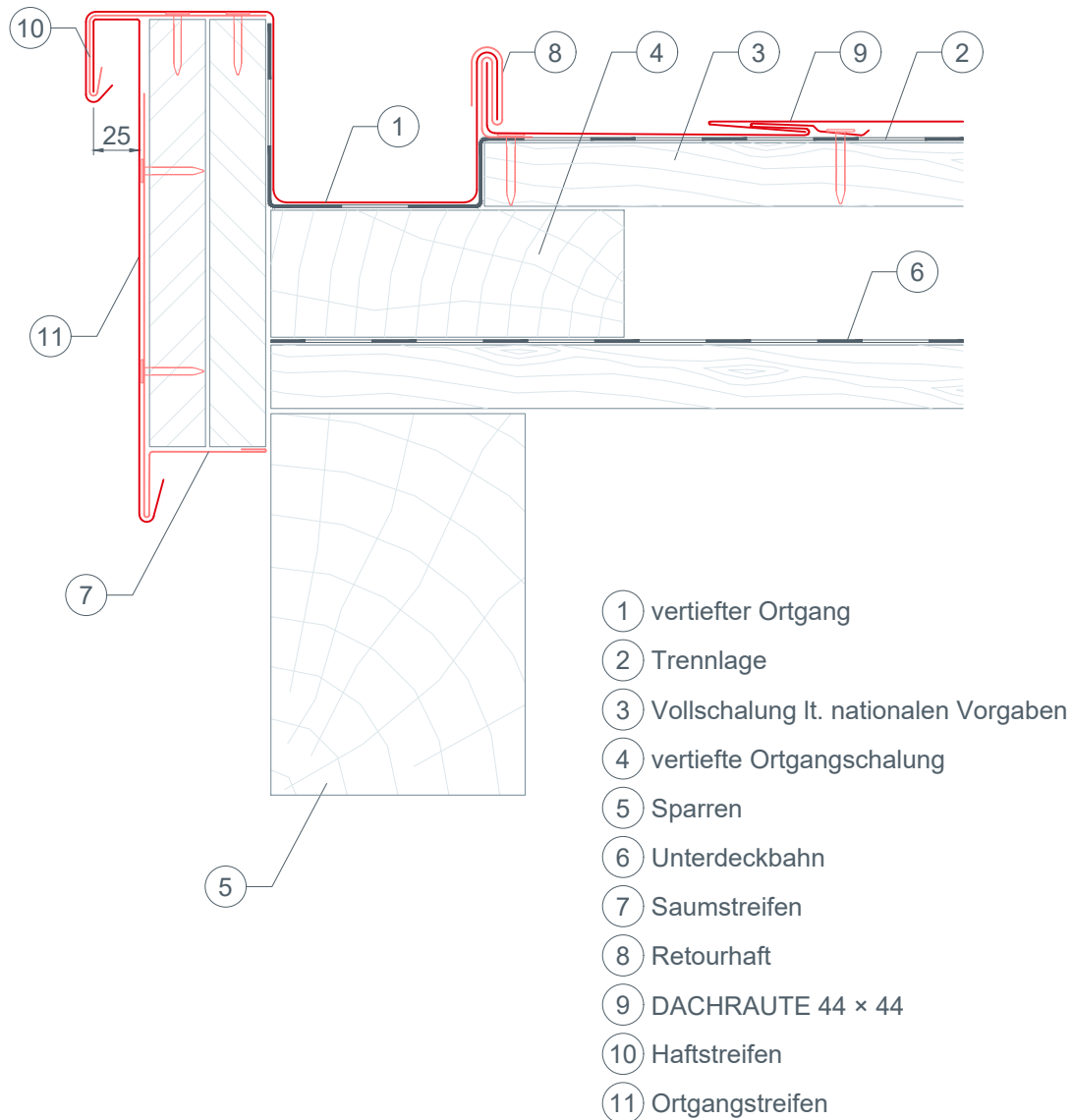




STARK WIE EIN STIER

# ORTGANGAUSBILDUNG VERTIEFT DACHRAUTE 44 × 44

CAD-DETAILS

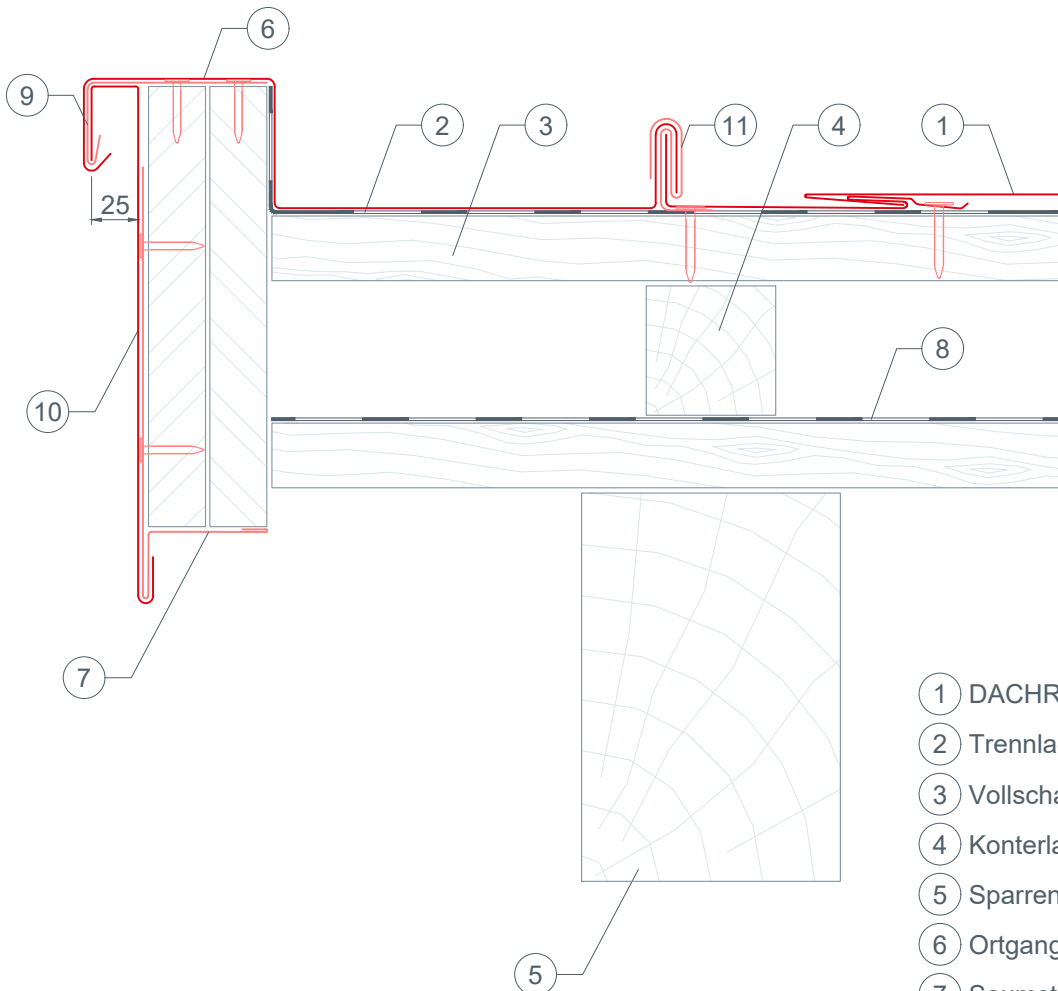




STARK WIE EIN STIER

# ORTGANGAUSBILDUNG MIT STIRNBRETT DACHRAUTE 44 × 44

CAD-DETAILS



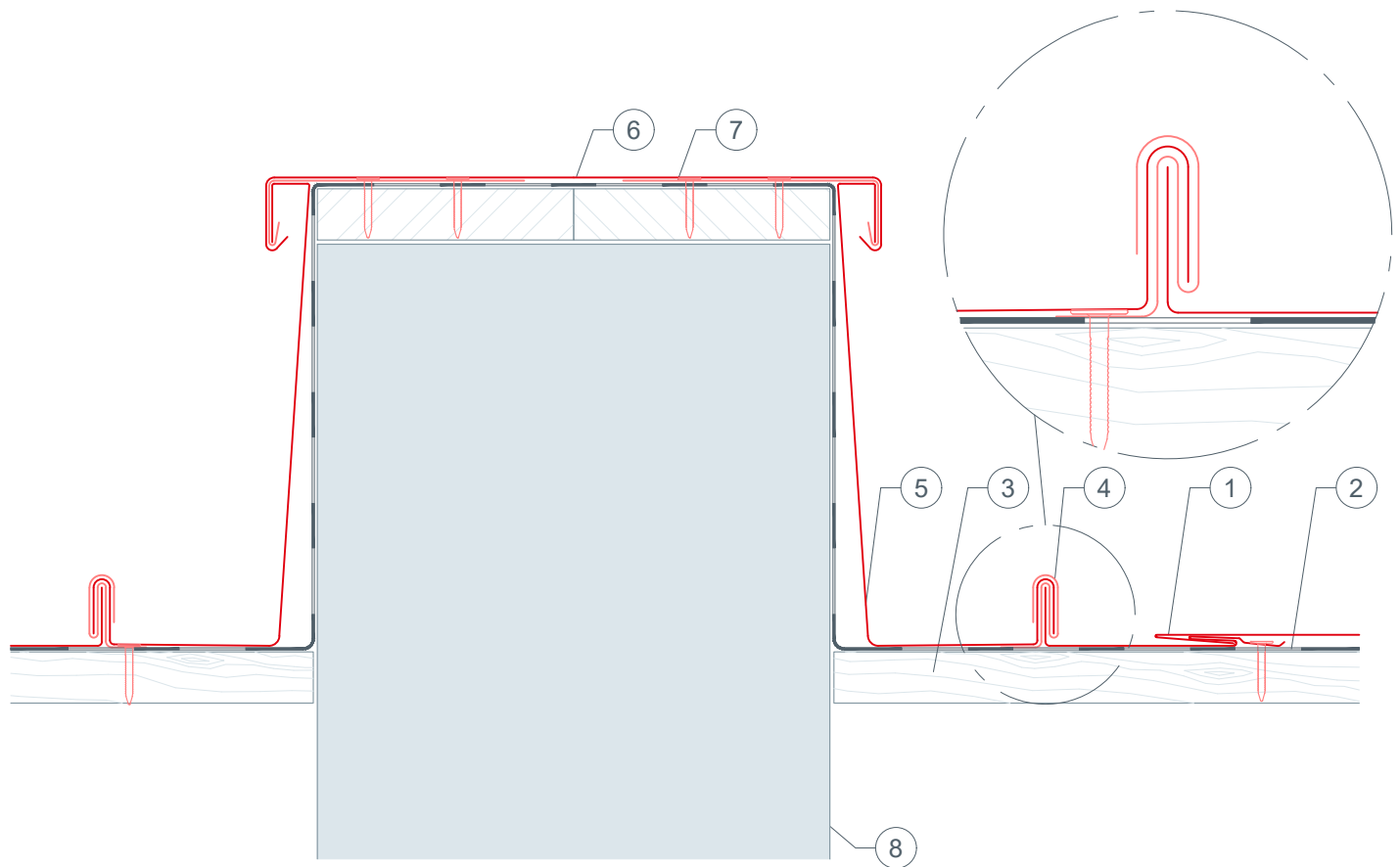
- ① DACHRAUTE 44 × 44
- ② Trennlage
- ③ Vollschalung lt. nationalen Vorgaben
- ④ Konterlattung (8/5 cm)
- ⑤ Sparren
- ⑥ Ortgangstreifen
- ⑦ Saumstreifen
- ⑧ Unterdeckbahn
- ⑨ Haftstreifen
- ⑩ Ortgangstreifen
- ⑪ Retourhaft



STARK WIE EIN STIER

# MAUERABDECKUNG DACHRAUTE 44 × 44

CAD-DETAILS



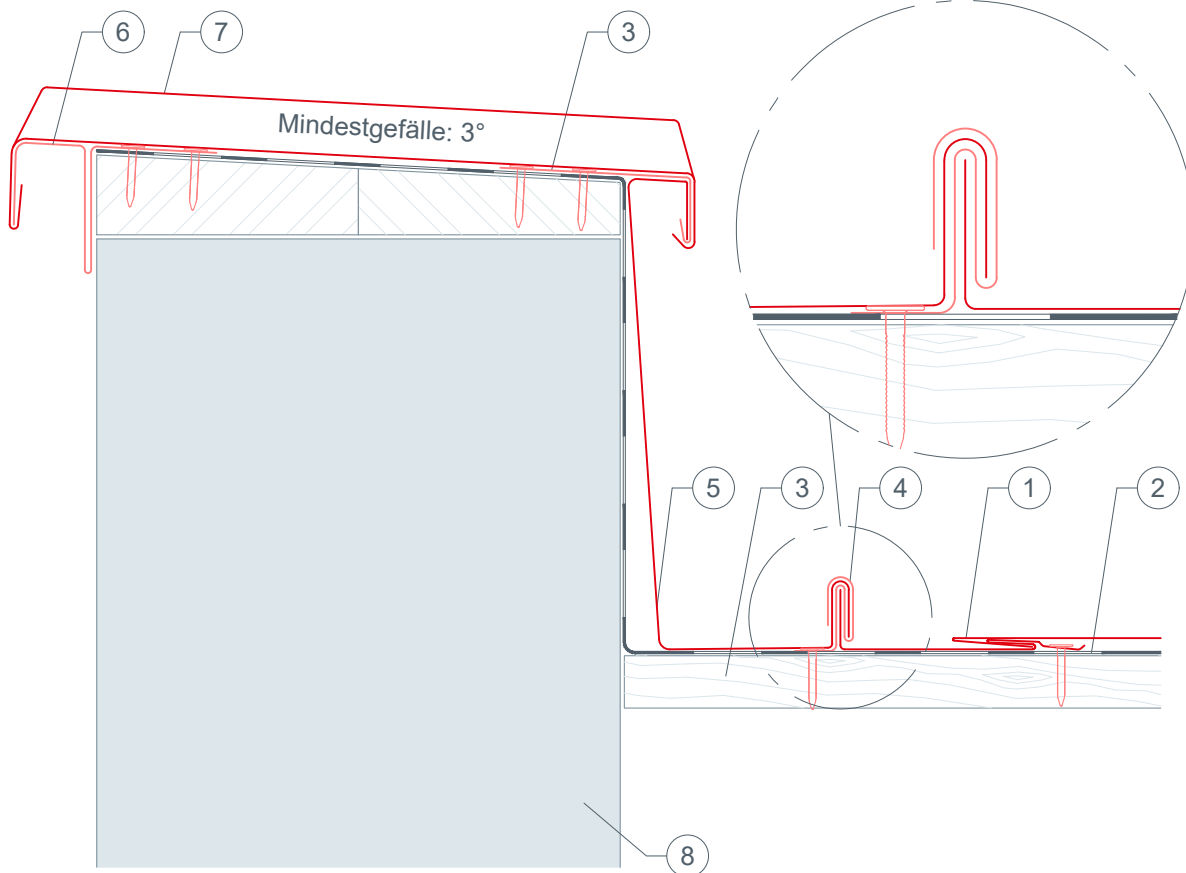
- ① DACHRAUTE 44 × 44
- ② Trennlage
- ③ Vollschalung lt. nationalen Vorgaben
- ④ Retourhaft
- ⑤ Wandanschlussblech
- ⑥ Mauerabdeckung
- ⑦ Haftstreifen (Halteblech)
- ⑧ Mauer



STARK WIE EIN STIER

# ATTIKAABDECKUNG DACHRAUTE 44 × 44

CAD-DETAILS



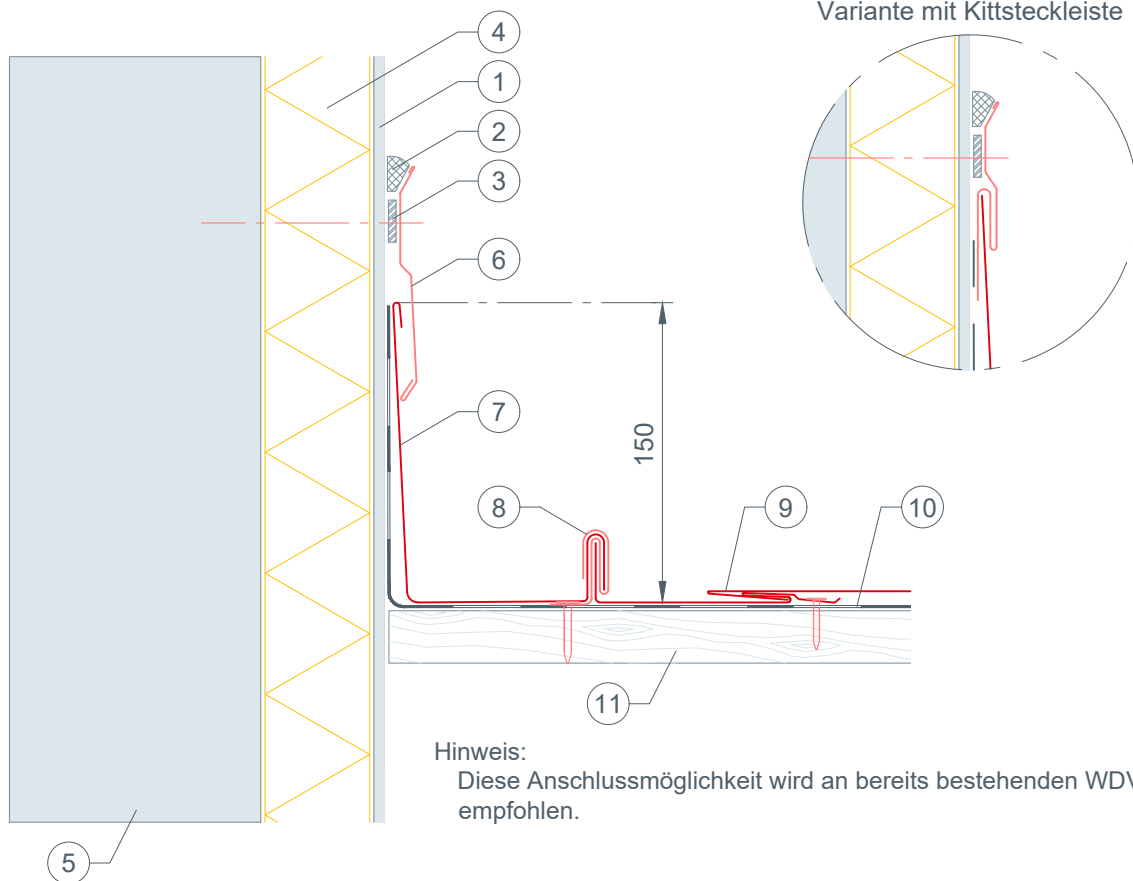
- ① DACHRAUTE 44 × 44
- ② Trennlage
- ③ Vollschalung lt. nationalen Vorgaben
- ④ Retourhaft
- ⑤ Wandanschlussblech
- ⑥ Haftstreifen
- ⑦ Attikaabdeckung
- ⑧ Mauer



STARK WIE EIN STIER

# SEITLICHER WANDANSCHLUSS DACHRAUTE 44 × 44

CAD-DETAILS



Hinweis:

Diese Anschlussmöglichkeit wird an bereits bestehenden WDVS-Fassaden empfohlen.

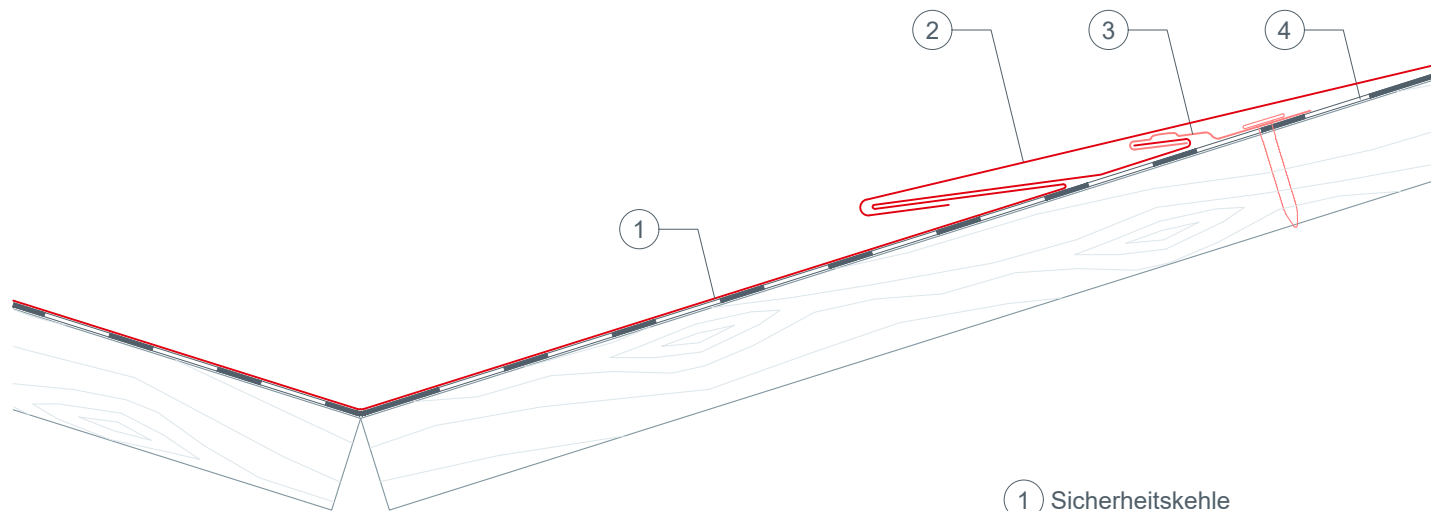
- ① Putz
- ② elastischer Dichtstoff
- ③ Dichtband
- ④ Vollwärmeschutz
- ⑤ Mauer
- ⑥ Kappleiste (Kittleiste)
- ⑦ Wandanschluss (Höhe: mind. 150 mm)
- ⑧ Retourhaft
- ⑨ DACHRAUTE 44 × 44
- ⑩ Trennlage
- ⑪ Vollschalung lt. nationalen Vorgaben



STARK WIE EIN STIER

# KEHLENAUSBILDUNG MIT SICHERHEITSCHEHLE DACHRAUTE 44 × 44

CAD-DETAILS



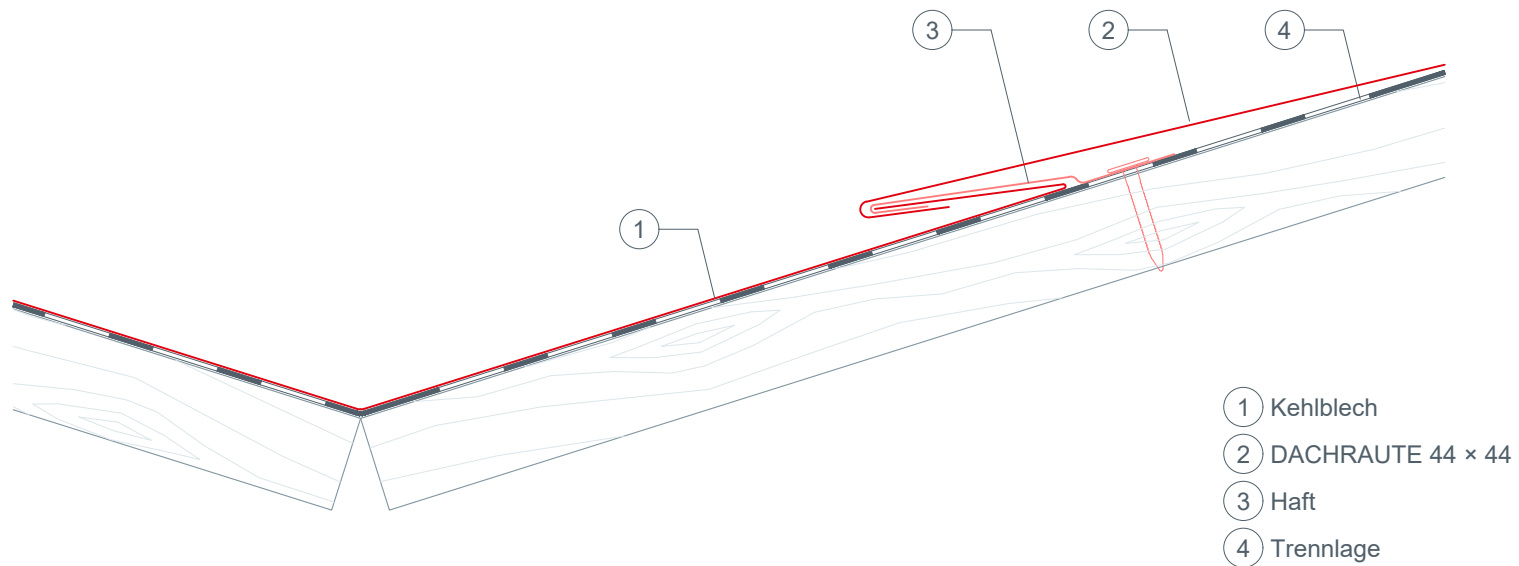
- ① Sicherheitskehle
- ② DACHRAUTE 44 × 44
- ③ Patenthaft
- ④ Trennlage



STARK WIE EIN STIER

# KEHLENAUSBILDUNG MIT EINFACHER KEHLE DACHRAUTE 44 × 44

CAD-DETAILS



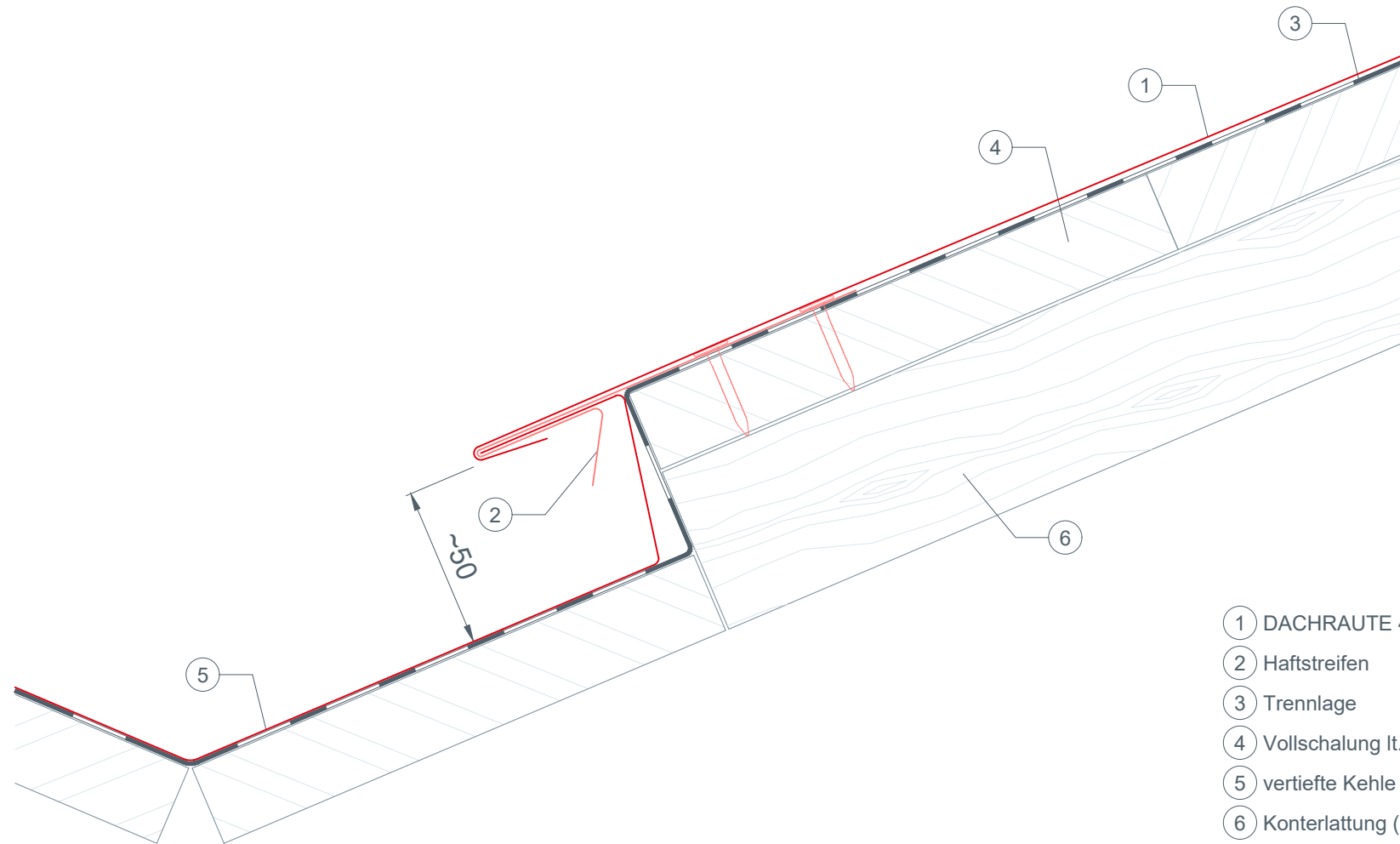




STARK WIE EIN STIER

# KEHLENAUSBILDUNG MIT VERTIEFTER KEHLE DACHRAUTE 44 × 44

CAD-DETAILS



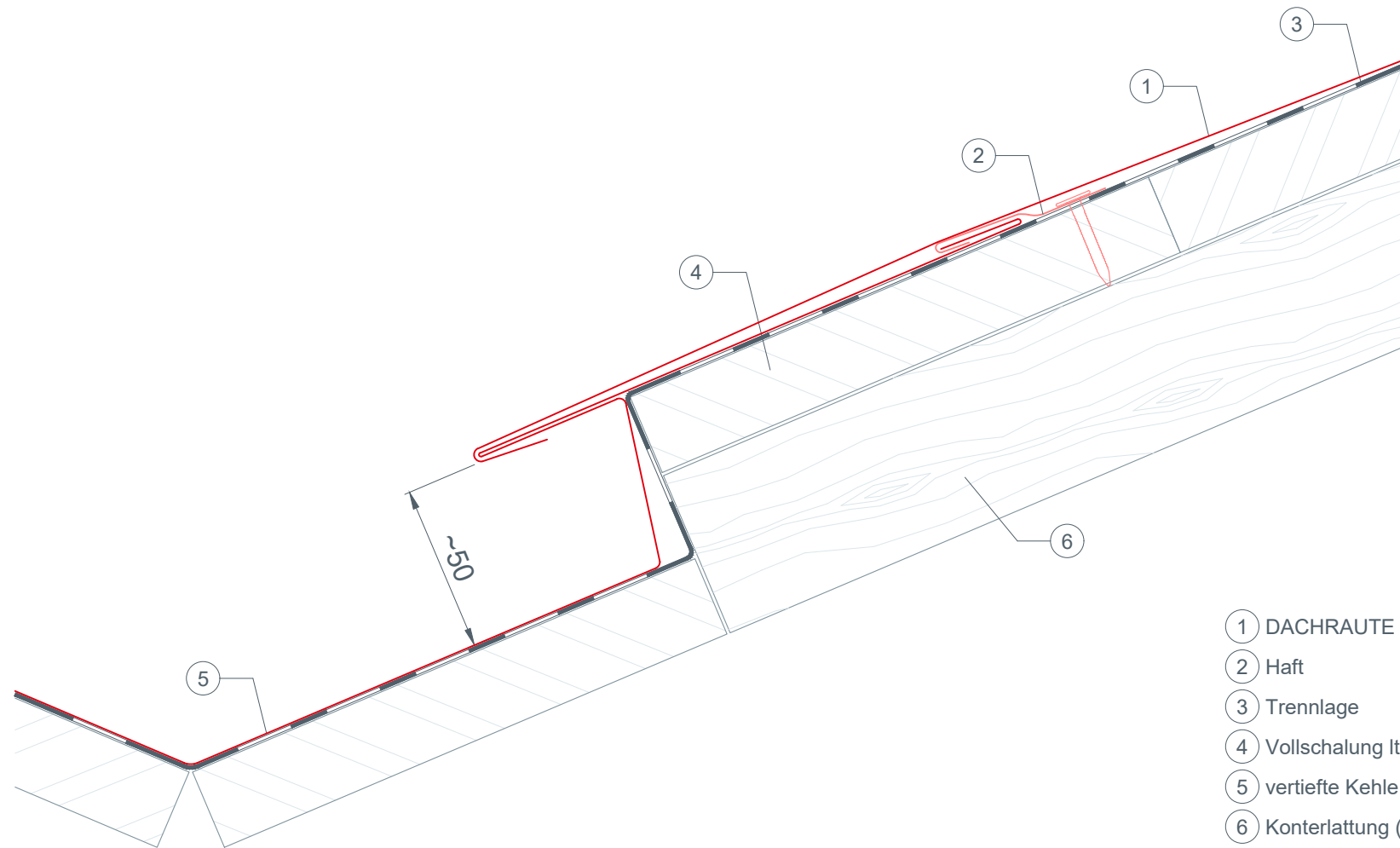
- ① DACHRAUTE 44 × 44
- ② Haftstreifen
- ③ Trennlage
- ④ Vollschalung lt. nationalen Vorgaben
- ⑤ vertiefte Kehle
- ⑥ Konterlattung (8/5 cm)



STARK WIE EIN STIER

# KEHLENAUSBILDUNG MIT VERTIEFTER KEHLE DACHRAUTE 44 × 44

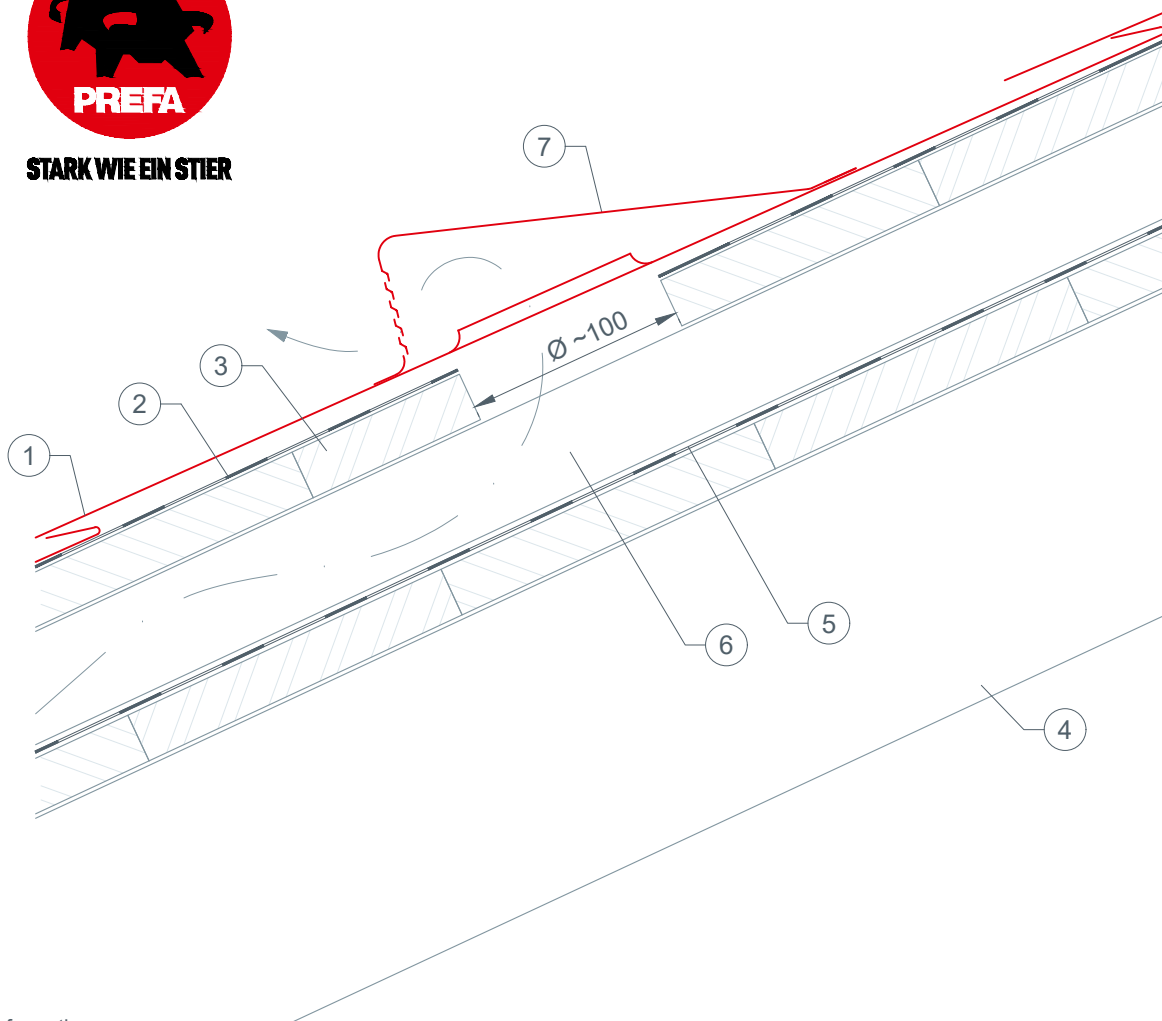
CAD-DETAILS



- ① DACHRAUTE 44 × 44
- ② Haft
- ③ Trennlage
- ④ Vollschalung lt. nationalen Vorgaben
- ⑤ vertiefte Kehle
- ⑥ Konterlattung (8/5 cm)



STARK WIE EIN STIER



Information:

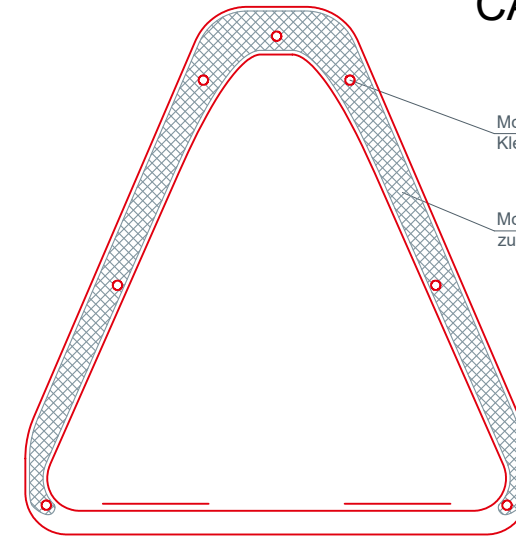
Lüftungsquerschnitt der Froschmaulluken: ca. 30 cm<sup>2</sup>

Schalung und Trennlage sind entsprechend dem Lüftungsquerschnitt auszuschneiden (Durchmesser: ca. 10 cm).

Die Dacheindeckung ist im Randbereich der Ausschnitte umlaufend mit einer 1 cm hohen Aufschweifung zu versehen.

# FROSCHMAULLUKENHAUBE DACHRAUTE 44 × 44

## CAD-DETAILS



Montagevariante Nieten (zusätzliches Kleben nicht erforderlich)

Montagevariante Kleben (Klebebereich; zusätzliches Nieten nicht erforderlich)



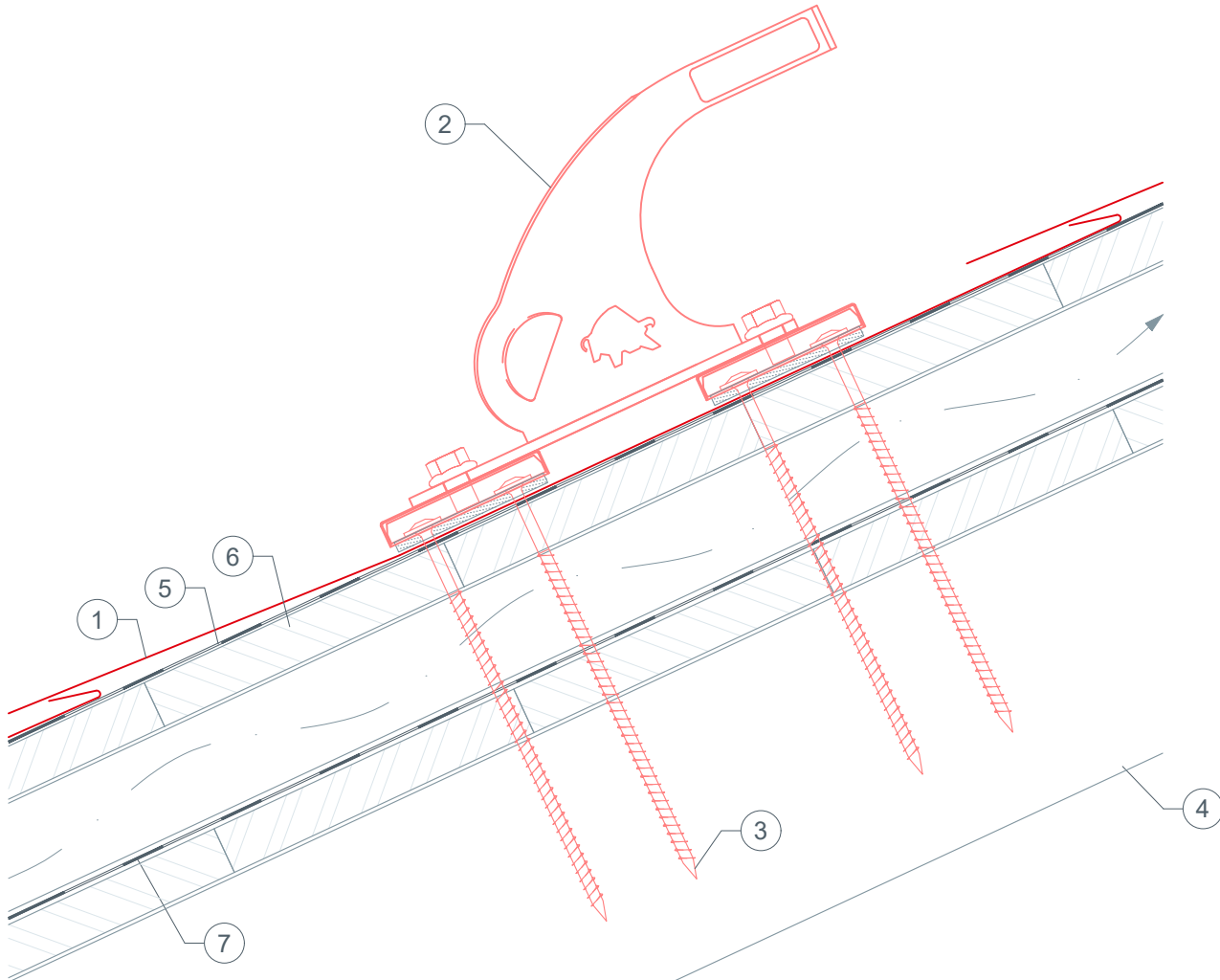
- ① DACHRAUTE 44 × 44
- ② Trennlage
- ③ Vollschalung lt. nationalen Vorgaben
- ④ Sparren
- ⑤ Unterdeckbahn
- ⑥ Konterlattung (8/5 cm)
- ⑦ Froschmaullukenhaube



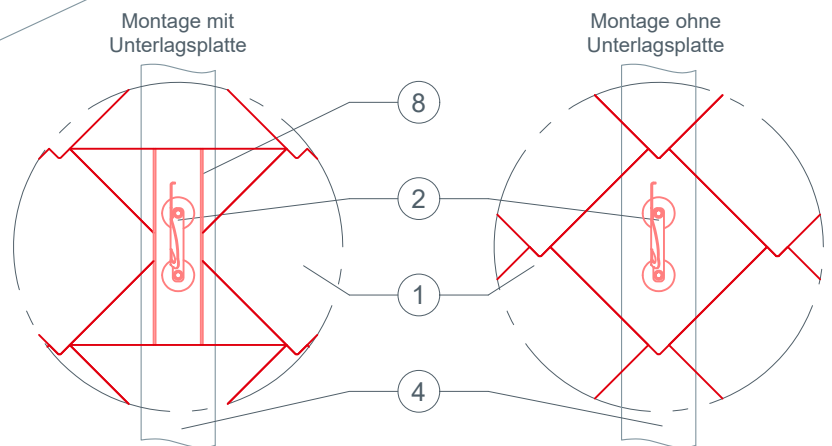
STARK WIE EIN STIER

# SICHERHEITSDACHHAKEN AUF FUßTEILEN DACHRAUTE 44 × 44

## CAD-DETAILS



- ① DACHRAUTE 44 × 44
- ② Sicherheitsdachhaken
- ③ Befestigungsmittel – Holzschrauben
- ④ Sparren
- ⑤ Trennlage
- ⑥ Vollschalung lt. nationalen Vorgaben
- ⑦ Unterdeckbahn
- ⑧ Unterlagsplatte



Bei kleinformatigen Dachelementen kann es erforderlich sein, eine Unterlagsplatte einzubauen, um das Schneerechensystem zu montieren (z. B. wenn ein Falz im Montagebereich über dem Sparren liegt).

Zweischaliger Dachaufbau: 4 Befestigungsschrauben 8 × 220 mm.  
Einschaliger Dachaufbau: 4 Befestigungsschrauben 8 × 120 mm.

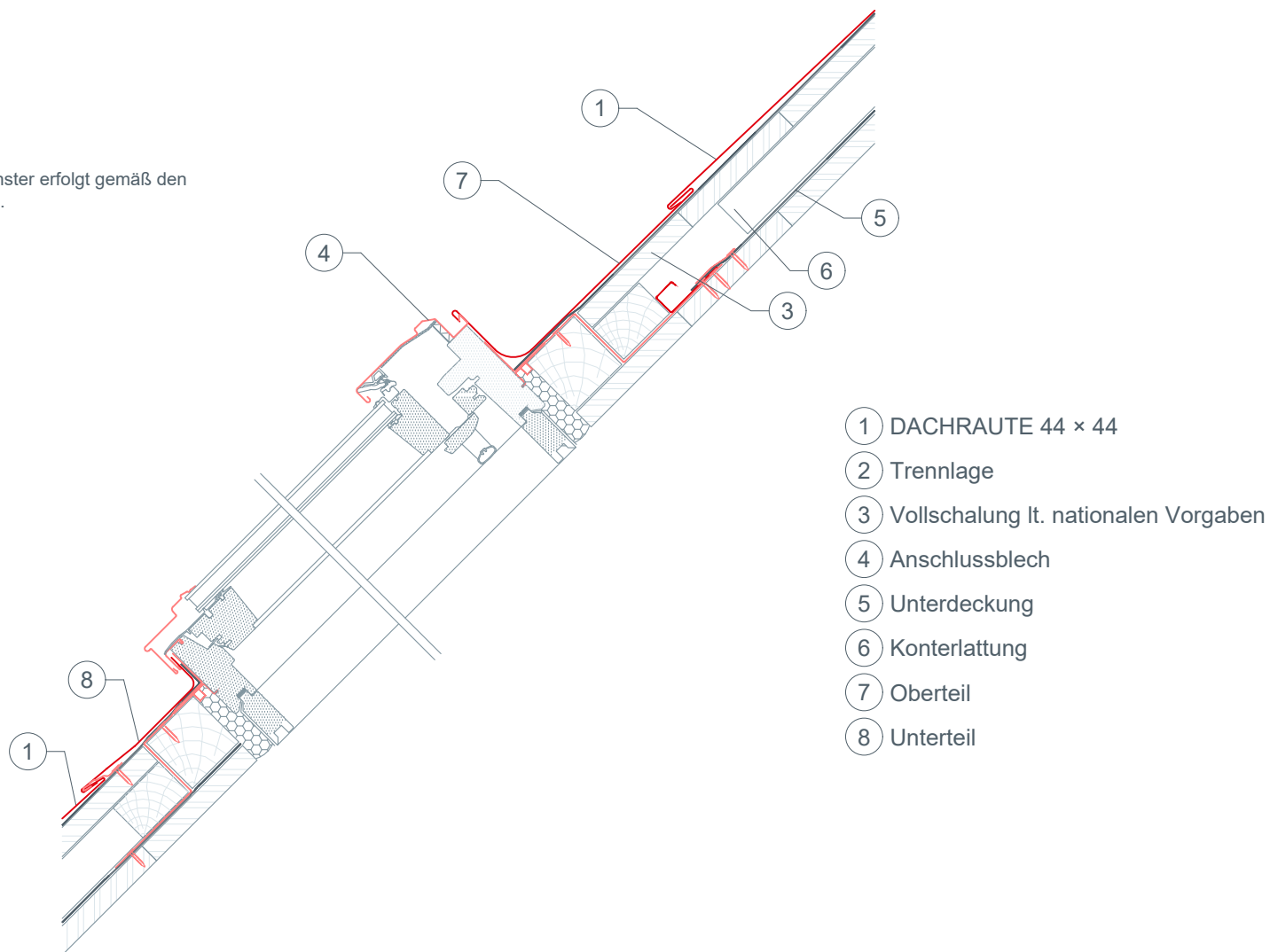


STARK WIE EIN STIER

# DACHFLÄCHENFENSTER ÜBER 25° DACHNEIGUNG. DACHRAUTE 44 × 44

CAD-DETAILS

Der fachgerechte Einbau der Dachflächenfenster erfolgt gemäß den Herstellerrichtlinien des Dachflächenfensters.





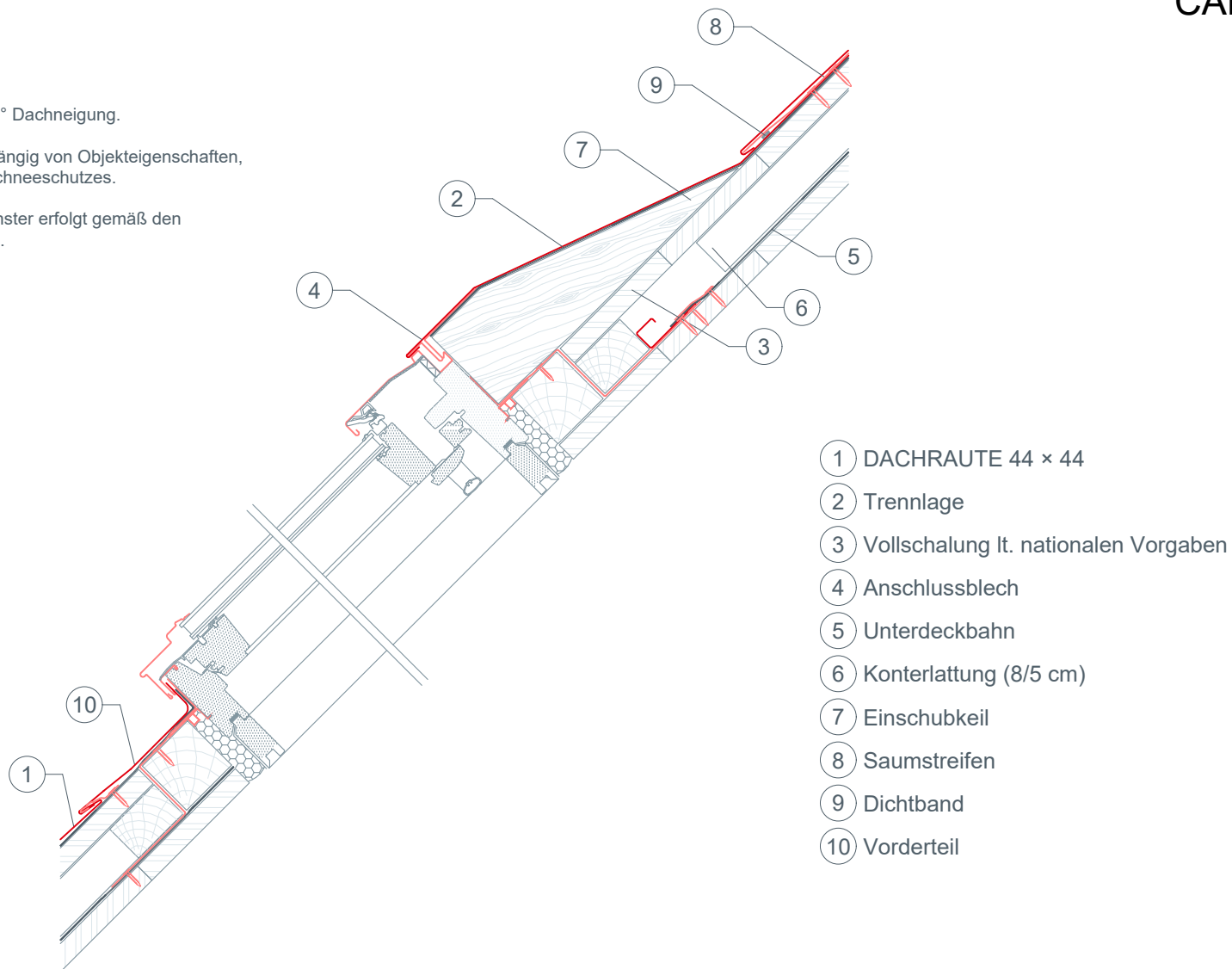
**STARK WIE EIN STIER**

# DACHFLÄCHENFENSTER MIT EINSCHUBKEIL ÜBER 25° DACHNEIGUNG. DACHRAUTE 44 × 44

CAD-DETAILS

Dachflächenfenster mit Einschubkeil über 25° Dachneigung.  
Anwendung in schneereichen Gebieten.  
Die Notwendigkeit des Einschubkeils ist abhängig von Objekteigenschaften,  
Standort sowie vom Vorhandensein eines Schneeschutzes.

Der fachgerechte Einbau der Dachflächenfenster erfolgt gemäß den  
Herstellerrichtlinien des Dachflächenfensters.

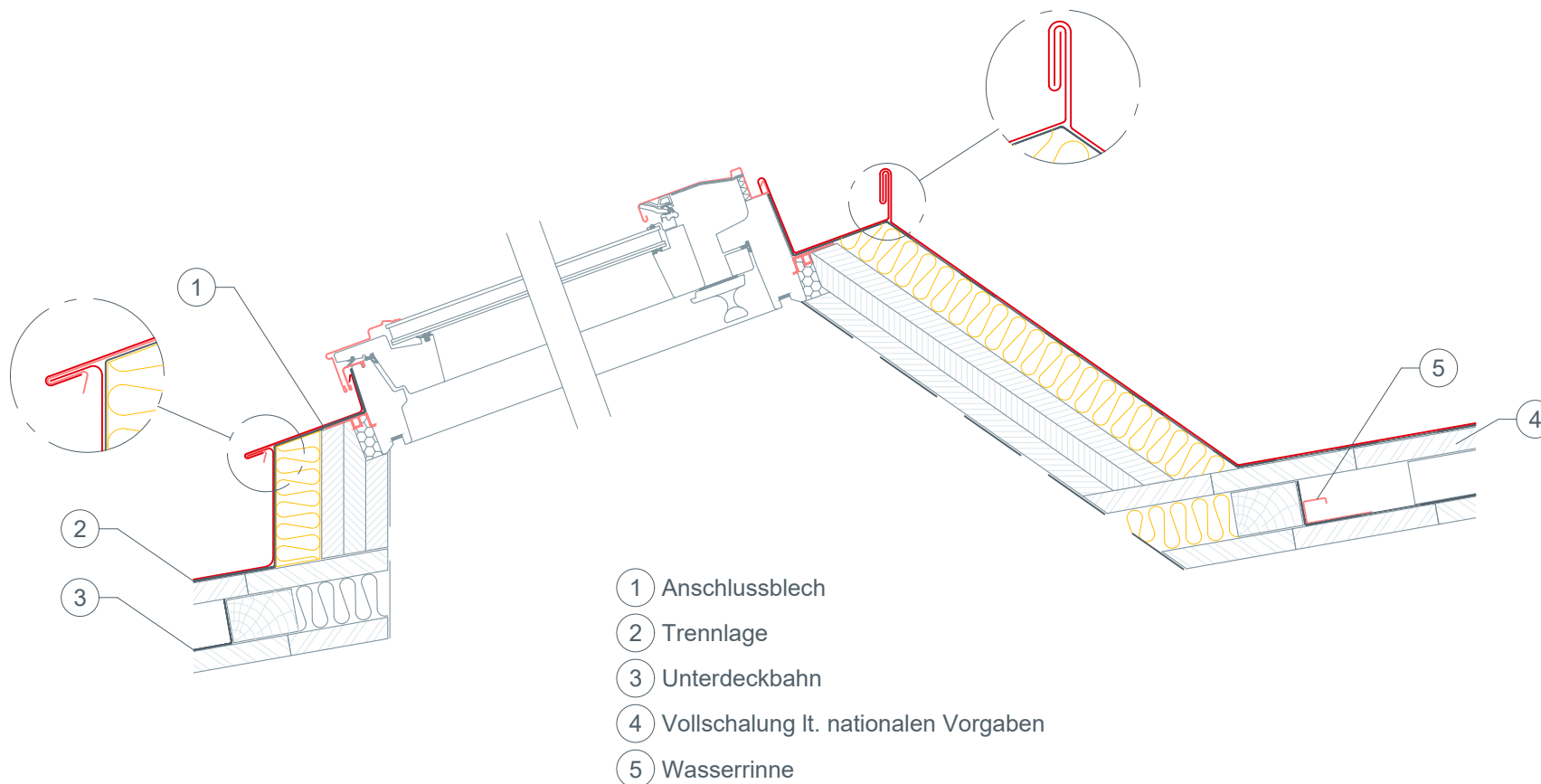




STARK WIE EIN STIER

# DACHFLÄCHENFENSTER MIT AUFKEILRAHMEN DACHRAUTE 44 × 44

CAD-DETAILS



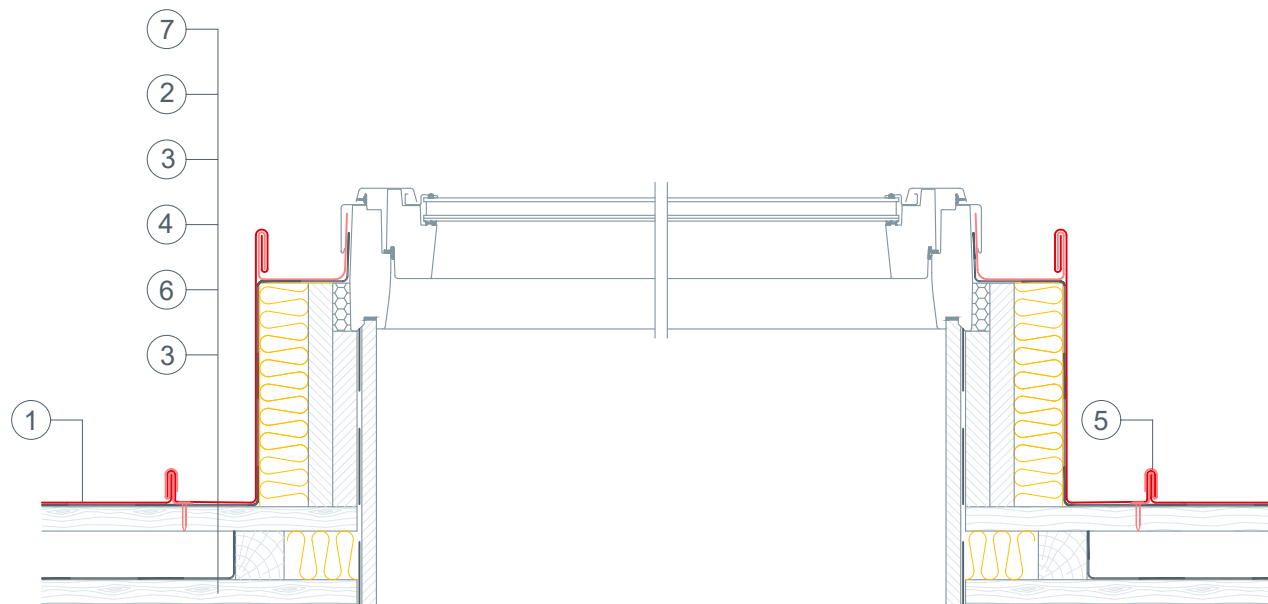
Der fachgerechte Einbau sowie die Notwendigkeit des Aufkeilrahmens der Dachflächenfenster erfolgt gemäß den Herstellerrichtlinien des Dachflächenfensters.



STARK WIE EIN STIER

# DACHFLÄCHENFENSTER MIT AUFKEILRAHMEN DACHRAUTE 44 × 44

CAD-DETAILS



- ① DACHRAUTE 44 × 44
- ② Trennlage
- ③ Vollschalung lt. nationalen Vorgaben
- ④ Konterlattung (8/5 cm)
- ⑤ Retourhaft
- ⑥ Unterdeckbahn
- ⑦ Anschlussblech

Der fachgerechte Einbau sowie die Notwendigkeit des Aufkeilrahmens der Dachflächenfenster erfolgt gemäß den Herstellerrichtlinien des Dachflächenfensters.

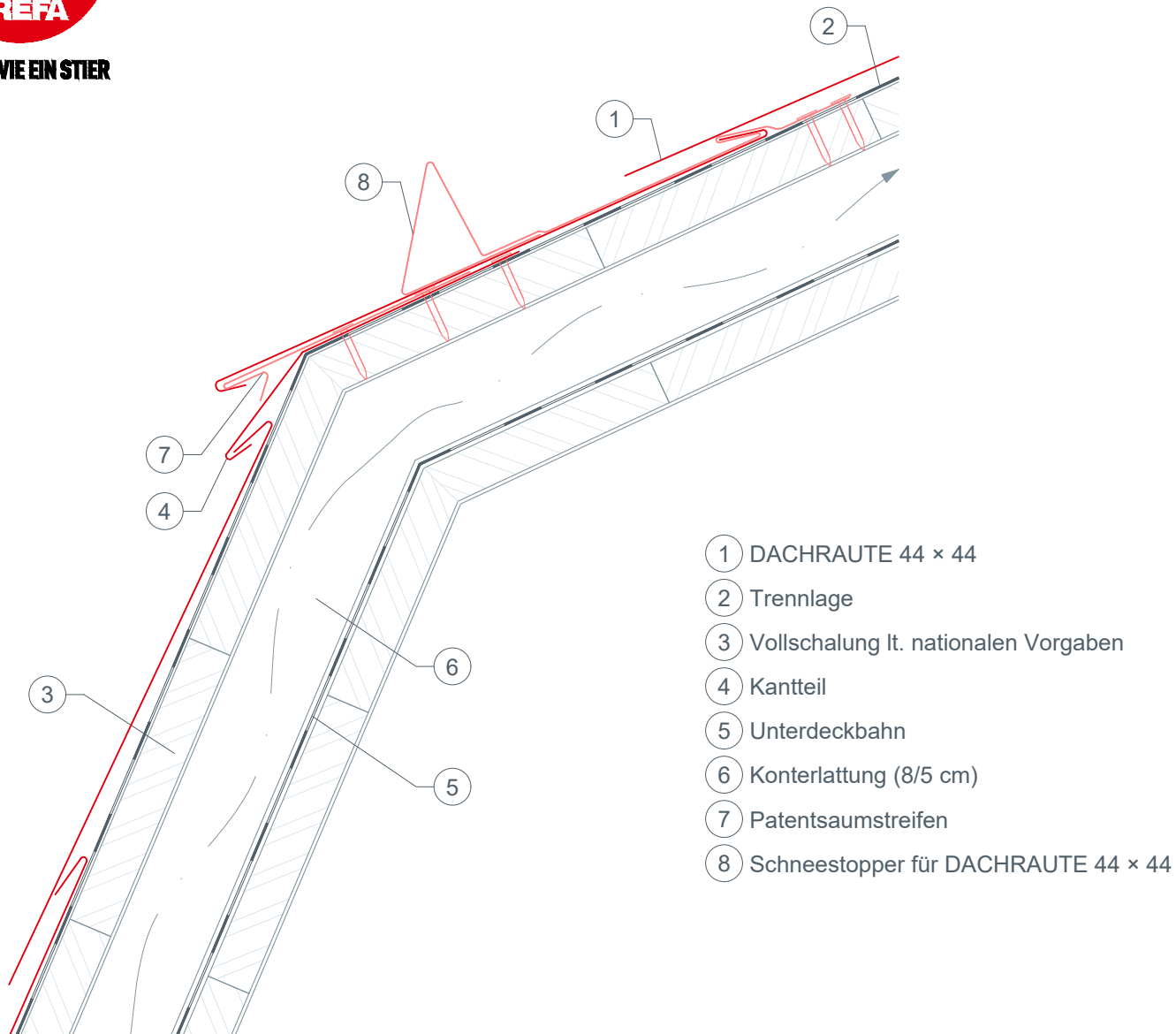




STARK WIE EIN STIER

# MANSARDENKNICK DACHRAUTE 44 × 44

CAD-DETAILS



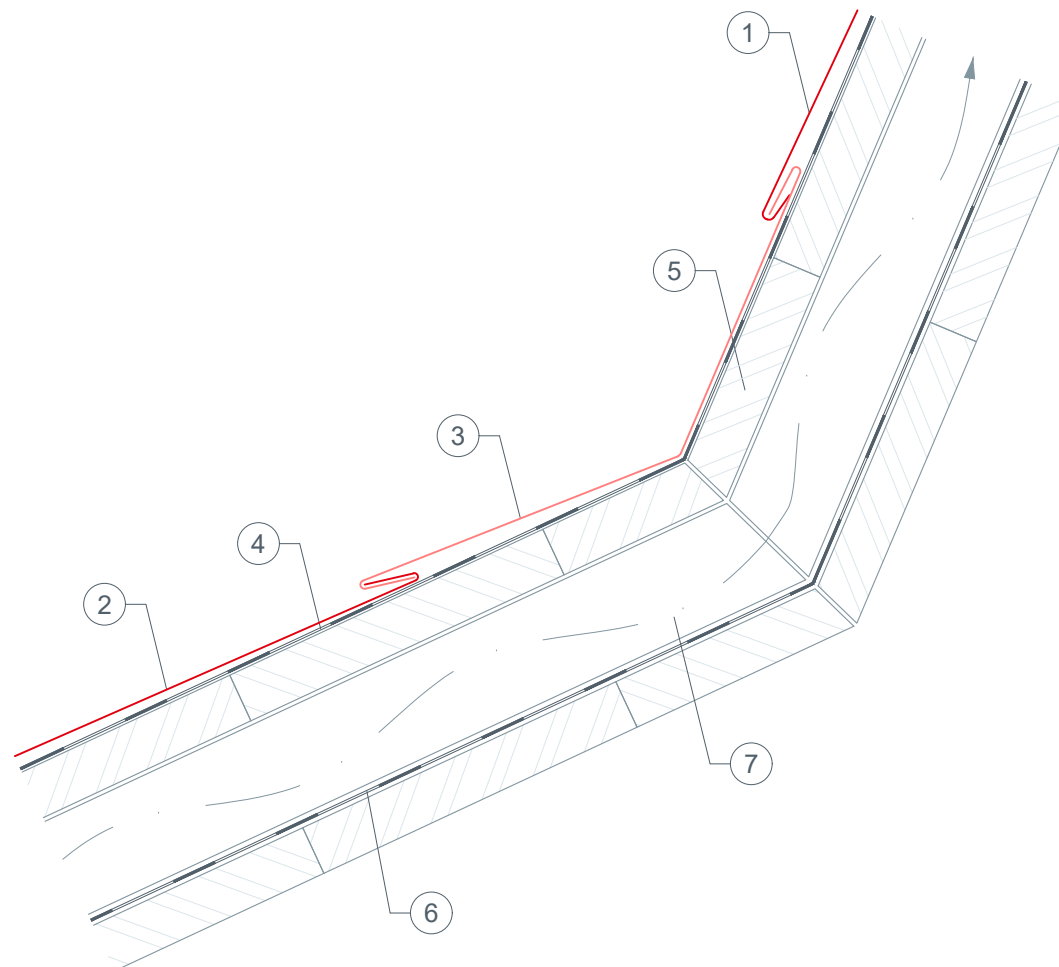


STARK WIE EIN STIER

# KNICKBILDUNG DACHRAUTE 44 × 44

CAD-DETAILS

- ① Startplatte für DACHRAUTE 44 × 44
- ② Endplatte für DACHRAUTE 44 × 44
- ③ Kantteil
- ④ Trennlage
- ⑤ Vollschalung lt. nationalen Vorgaben
- ⑥ Unterdeckbahn
- ⑦ Konterlattung (8/5 cm)

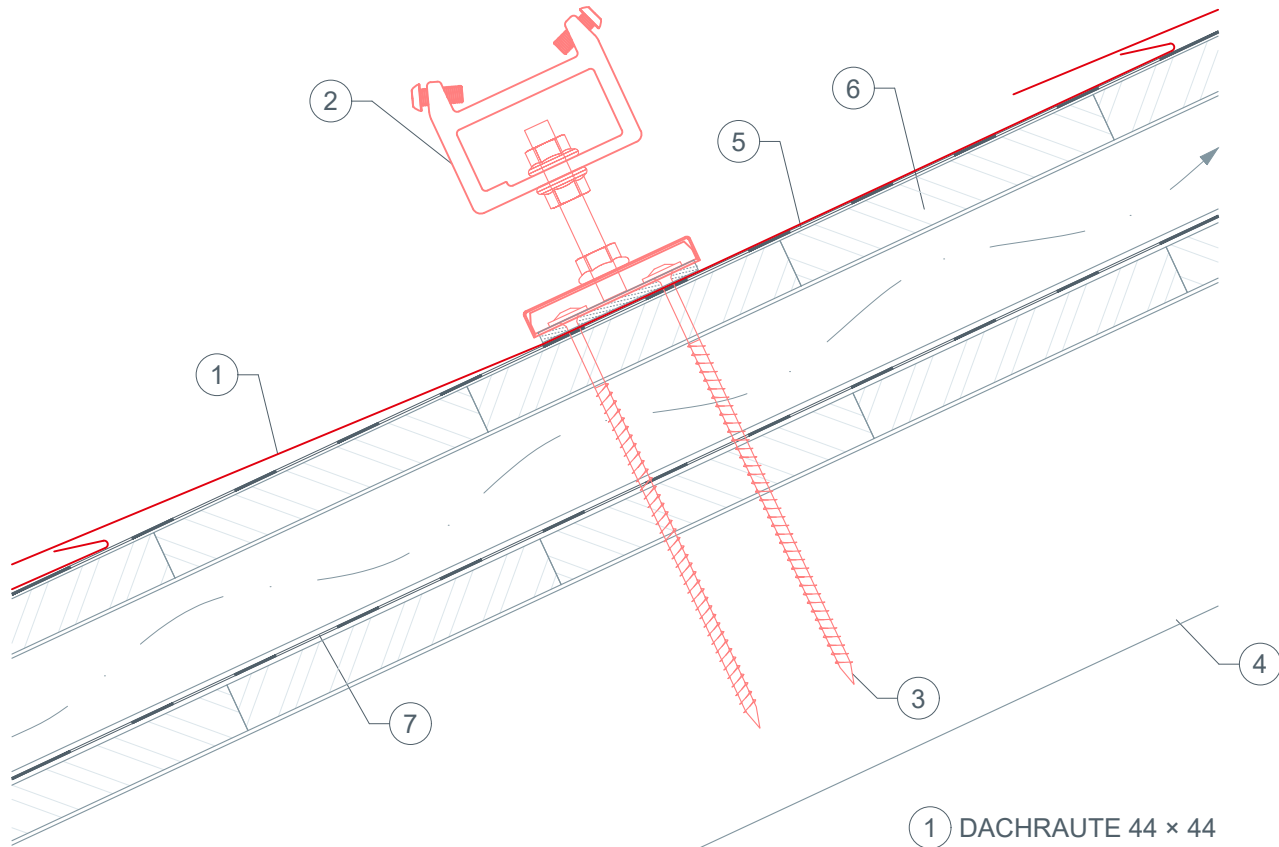




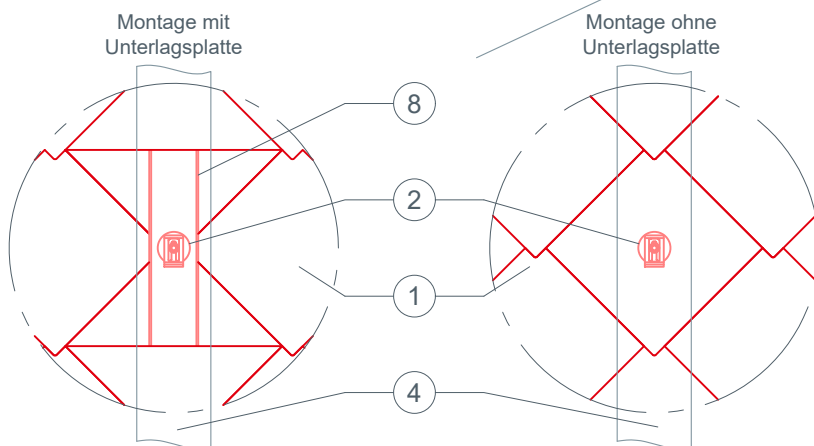
STARK WIE EIN STIER

# SOLARHALTER VARIO (oder FIX) DACHRAUTE 44 × 44

CAD-DETAILS



- ① DACHRAUTE 44 × 44
- ② Solarhalter Vario (oder Fix)
- ③ Befestigungsmittel – Holzschrauben
- ④ Sparren
- ⑤ Trennlage
- ⑥ Vollschalung lt. nationalen Vorgaben
- ⑦ Unterdeckbahn
- ⑧ Unterlagsplatte



Bei kleinformatigen Dachelementen kann es erforderlich sein, eine Unterlagsplatte einzubauen, um den Solarhalter Vario oder Fix zu montieren (z. B. wenn ein Falz im Montagebereich über dem Sparren liegt).

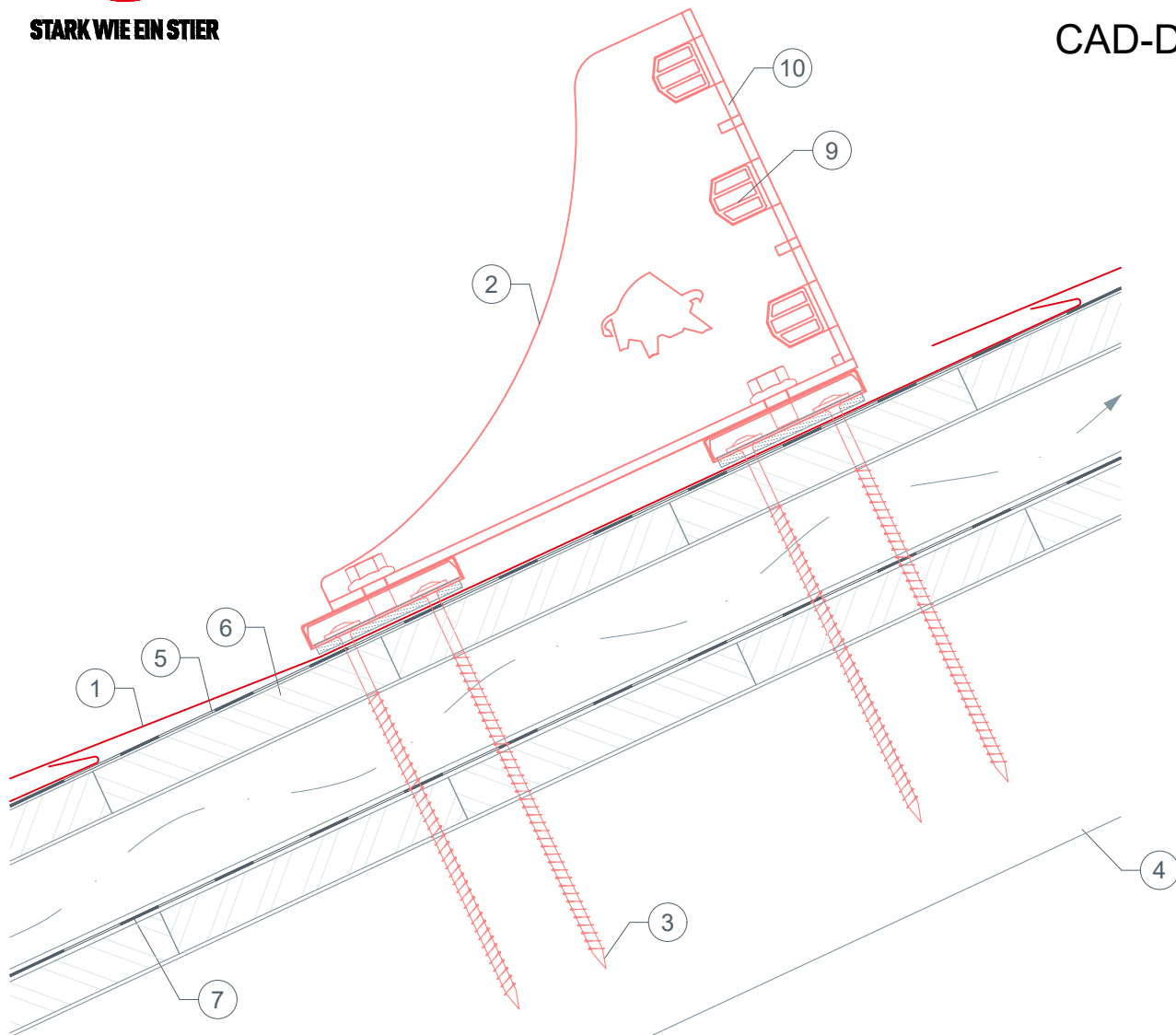
Zweischaliger Dachaufbau: 2 Befestigungsschrauben 8 × 220 mm.  
Einschaliger Dachaufbau: 2 Befestigungsschrauben 8 × 120 mm.



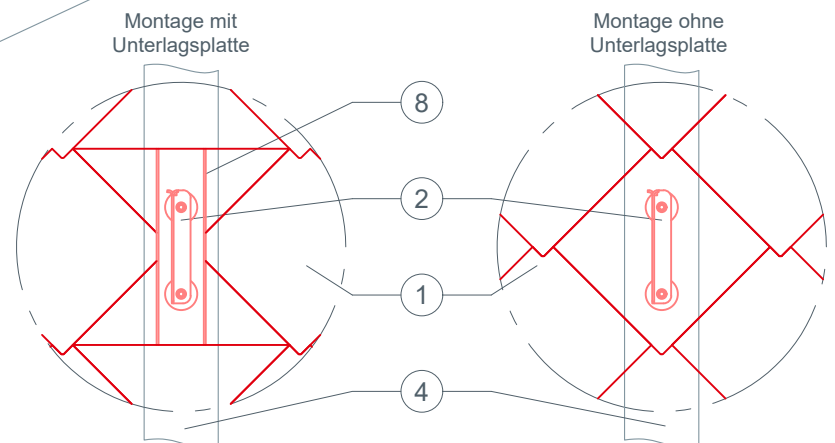
STARK WIE EIN STIER

# SCHNEERECHENSYSTEM DACHRAUTE 44 × 44

CAD-DETAILS



- ① DACHRAUTE 44 × 44
- ② Schneerechensystem
- ③ Befestigungsmittel – Holzschrauben
- ④ Sparren
- ⑤ Trennlage
- ⑥ Vollschalung lt. nationalen Vorgaben
- ⑦ Unterdeckbahn
- ⑧ Unterlagsplatte
- ⑨ Einlegeprofil
- ⑩ Fixierschieber



Bei kleinformatigen Dachelementen kann es erforderlich sein, eine Unterlagsplatte einzubauen, um das Schneerechensystem zu montieren (z. B. wenn ein Falz im Montagebereich über dem Sparren liegt).

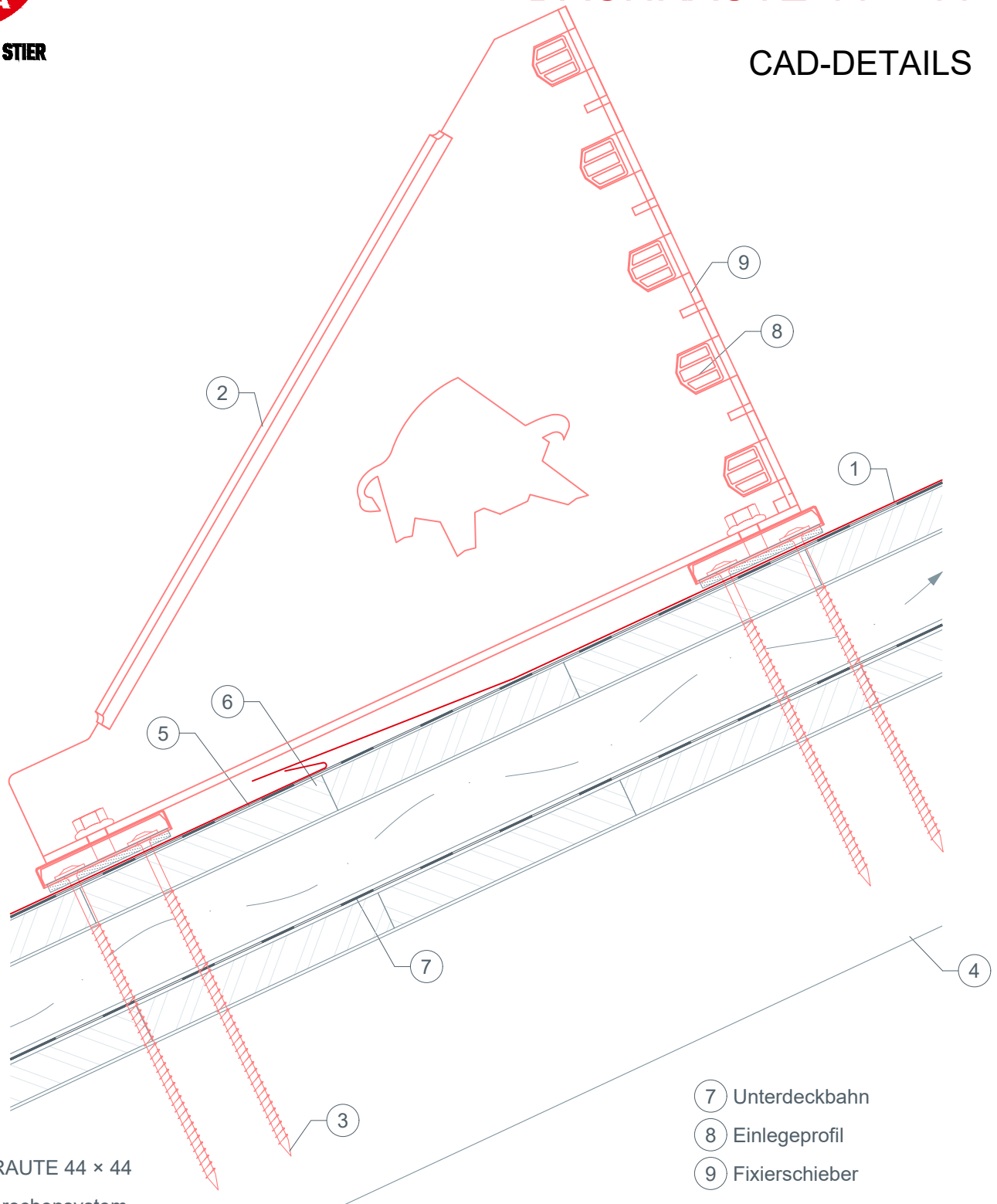
Zweischaliger Dachaufbau: 4 Befestigungsschrauben 8 × 220 mm.  
Einschaliger Dachaufbau: 4 Befestigungsschrauben 8 × 120 mm.



STARK WIE EIN STIER

# SCHNEERECHENSYSTEM XL DACHRAUTE 44 × 44

CAD-DETAILS



- ① DACHRAUTE 44 × 44
- ② Schneerechensystem
- ③ Befestigungsmittel – Holzschrauben
- ④ Sparren
- ⑤ Trennlage
- ⑥ Vollschalung lt. nationalen Vorgaben

- ⑦ Unterdeckbahn
- ⑧ Einlegeprofil
- ⑨ Fixierschieber

Bei kleinformatigen Dachelementen kann es erforderlich sein, eine Unterlagsplatte einzubauen, um das Schneerechensystem zu montieren (z. B. wenn ein Falz im Montagebereich über dem Sparren liegt).

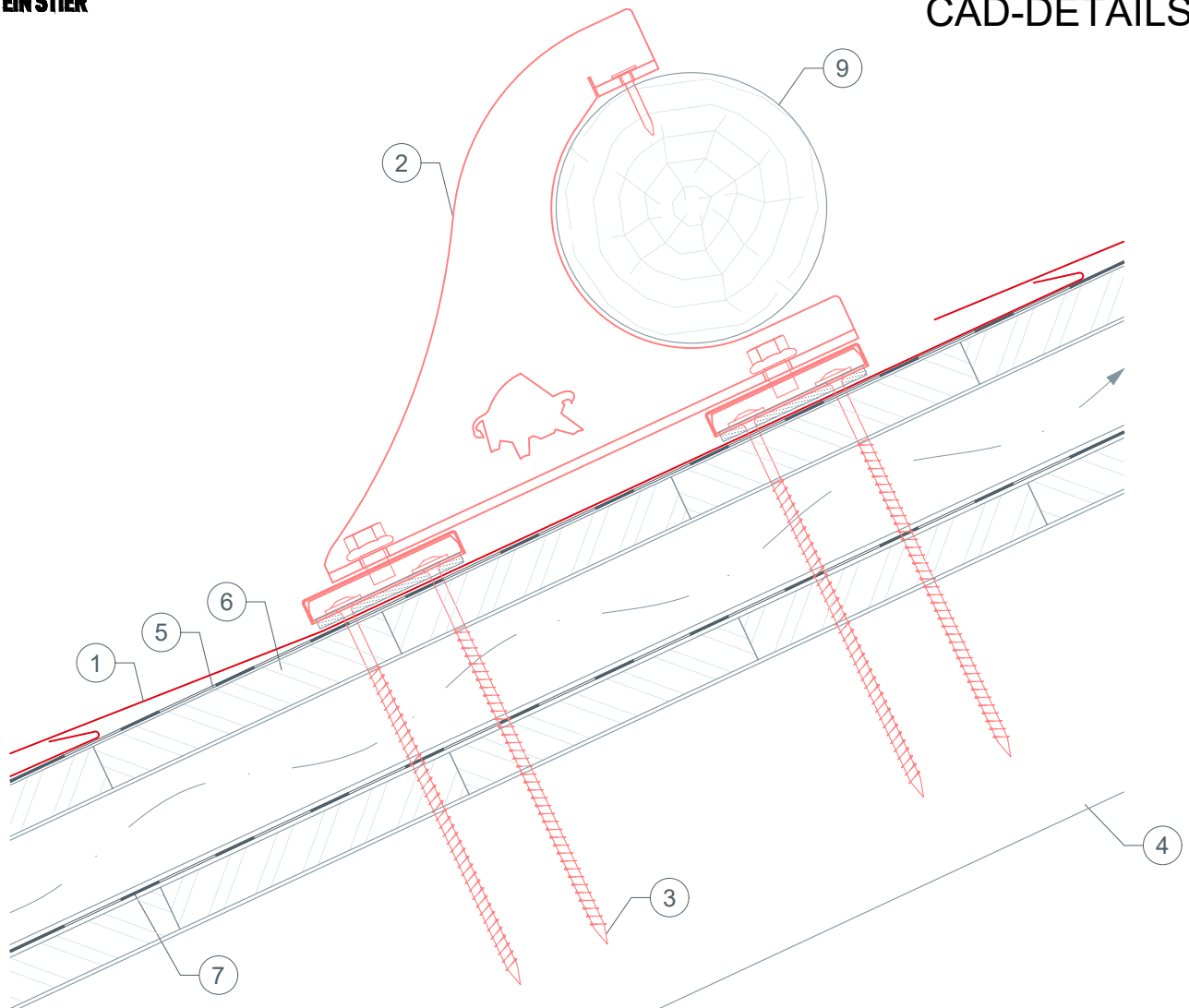
Zweischaliger Dachaufbau: 4 Befestigungsschrauben 8 × 220 mm.  
Einschaliger Dachaufbau: 4 Befestigungsschrauben 8 × 120 mm.



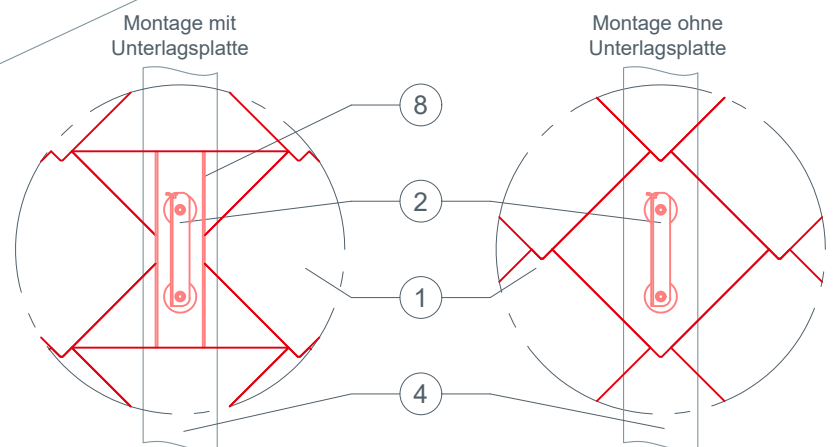
STARK WIE EIN STIER

# GEBIRGSSCHNEEFANGSTÜTZE DACHRAUTE 44 × 44

CAD-DETAILS



- ① DACHRAUTE 44 × 44
- ② Gebirgsschneefangstütze
- ③ Befestigungsmittel – Holzschrauben
- ④ Sparren
- ⑤ Trennlage
- ⑥ Vollschalung lt. nationalen Vorgaben
- ⑦ Unterdeckbahn
- ⑧ Unterlagsplatte
- ⑨ Rundholz (Ø 140 mm)



Bei kleinformatigen Dachelementen kann es erforderlich sein, eine Unterlagsplatte einzubauen, um die Gebirgsschneefangstütze zu montieren (z. B. wenn ein Falz im Montagebereich über dem Sparren liegt).

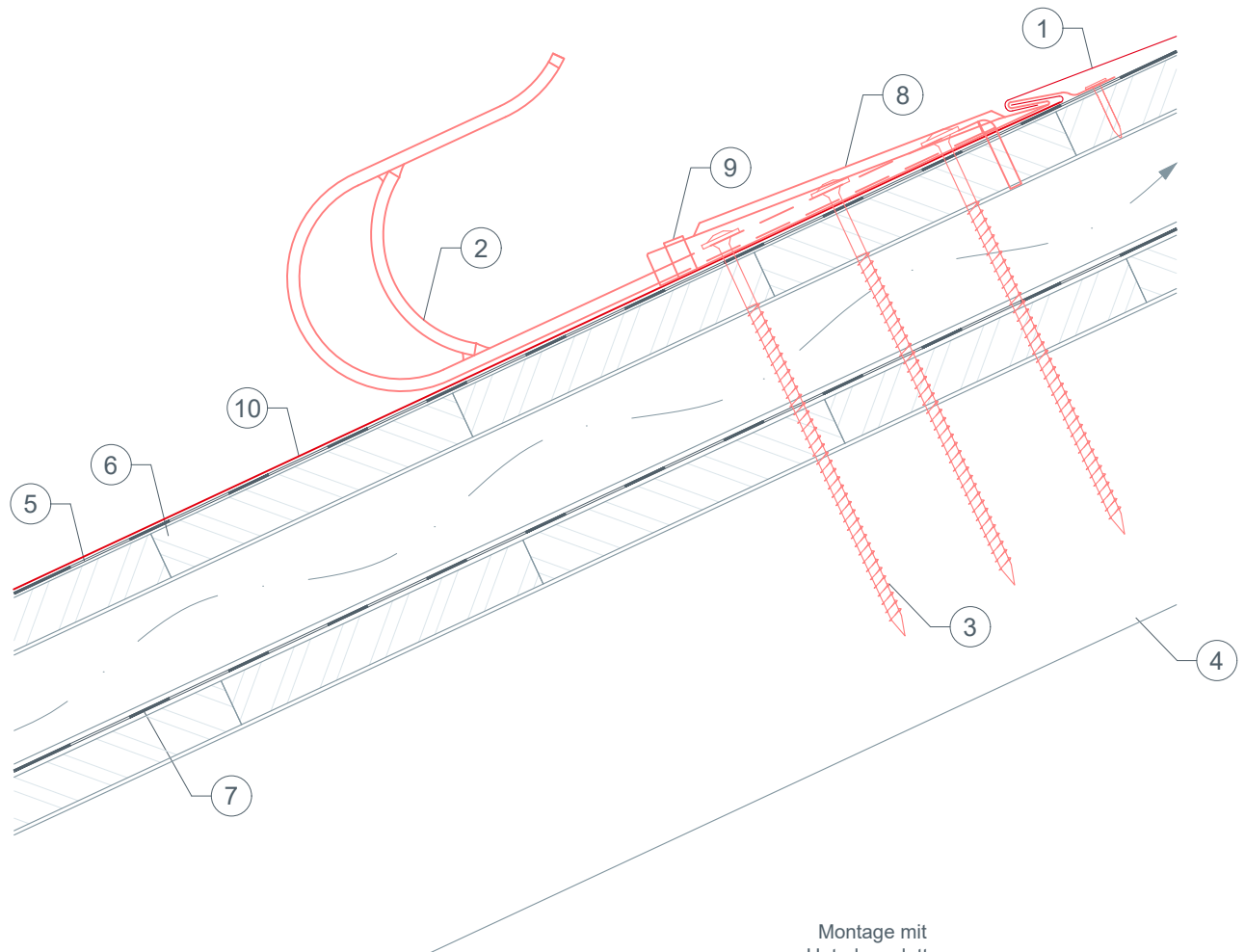
Zweischaliger Dachaufbau: 4 Befestigungsschrauben 8 × 220 mm.  
Einschaliger Dachaufbau: 4 Befestigungsschrauben 8 × 120 mm.



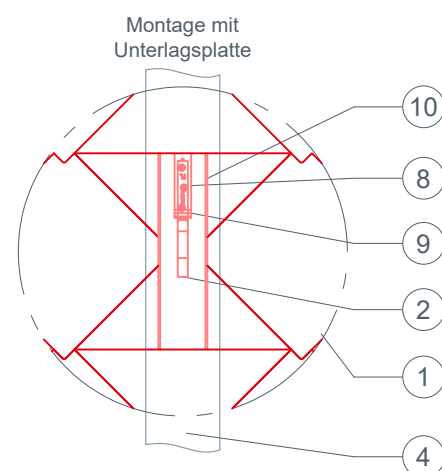
STARK WIE EIN STIER

# SICHERHEITSDACHHAKEN DACHRAUTE 44 × 44

CAD-DETAILS



- ① DACHRAUTE 44 × 44
- ② Sicherheitsdachhaken
- ③ Befestigungsmittel – Holzschrauben
- ④ Sparren
- ⑤ Trennlage
- ⑥ Vollschalung lt. nationalen Vorgaben
- ⑦ Unterdeckbahn
- ⑧ Abdeckkappe
- ⑨ Haltestreifen
- ⑩ Unterlagsplatte



Bei kleinformatigen Dachelementen kann es erforderlich sein, eine Unterlagsplatte einzubauen, um den Sicherheitsdachhaken zu montieren (z. B. wenn ein Falz im Montagebereich über dem Sparren liegt).

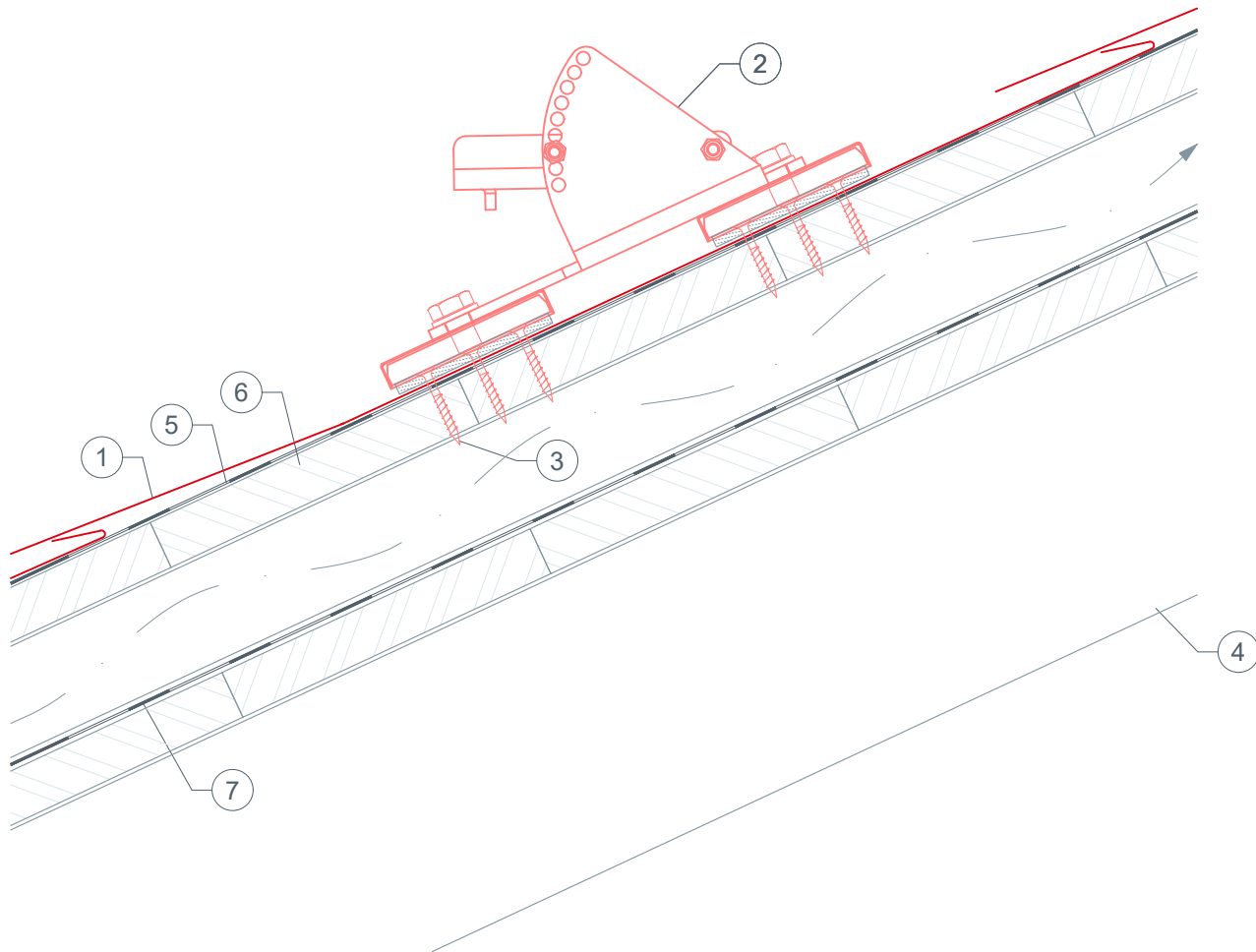
Zweischaliger Dachaufbau: 3 Befestigungsschrauben 8 × 220 mm.  
Einschaliger Dachaufbau: 3 Befestigungsschrauben 8 × 120 mm.



STARK WIE EIN STIER

# EINZELTRITT DACHRAUTE 44 × 44

CAD-DETAILS



- ① Dachraute 44 × 44
- ② Einzeltritt
- ③ Befestigungsmaterial
- ④ Sparren
- ⑤ Trennlage
- ⑥ Vollschalung lt. nationalen Vorgaben
- ⑦ Unterdeckbahn

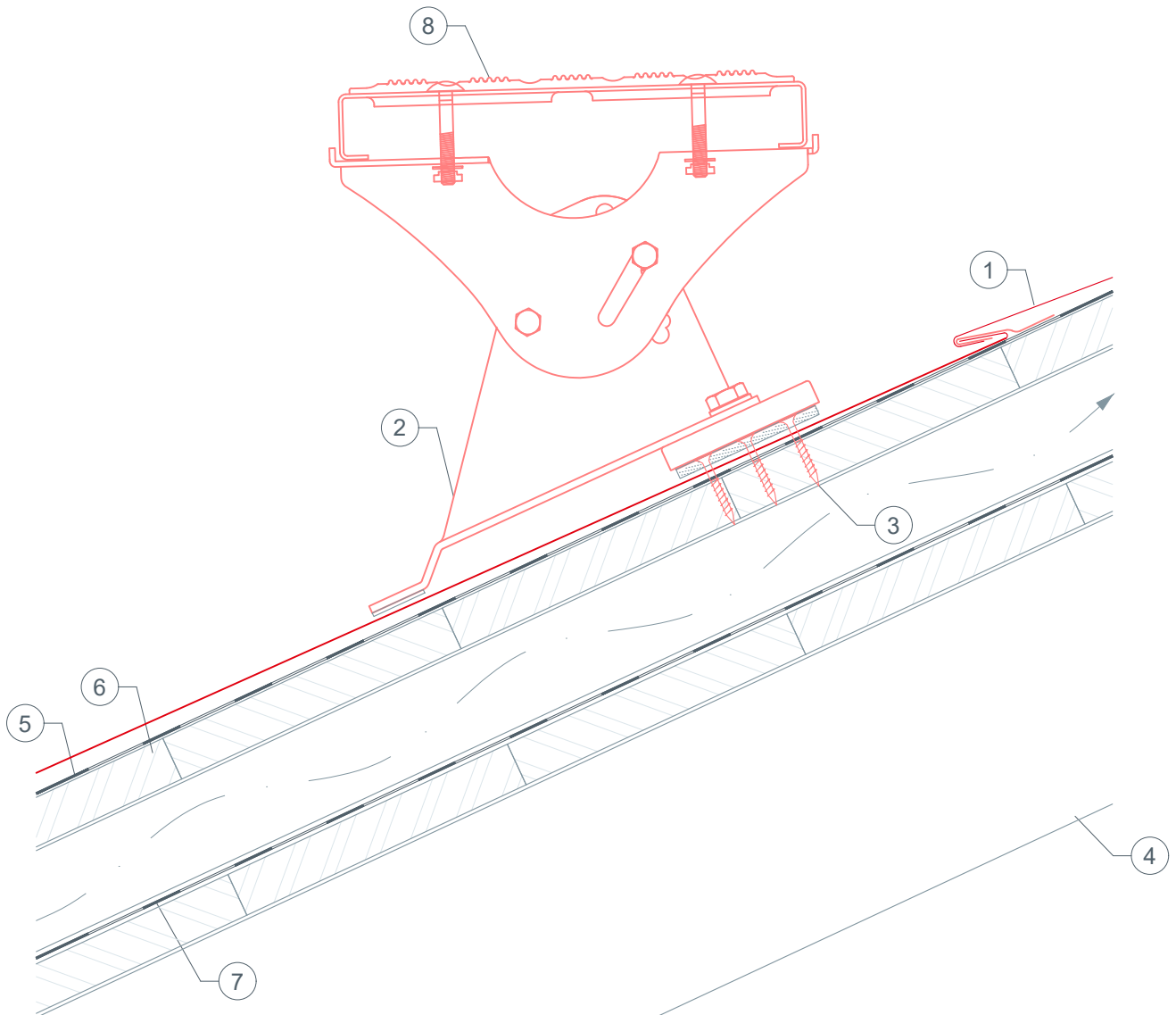




STARK WIE EIN STIER

# LAUFSTEGSTÜTZE DACHRAUTE 44 × 44

CAD-DETAILS



- ① DACHRAUTE 44 × 44
- ② Laufstegstütze für Laufsteg
- ③ Befestigungsmaterial
- ④ Sparren
- ⑤ Trennlage
- ⑥ Vollschalung lt. nationalen Vorgaben
- ⑦ Unterdeckbahn
- ⑧ Laufrost