



STARK WIE EIN STIER

SIDING & SIDING.X (vertikal) AUF ALUMINIUM-UNTERKONSTRUKTION

CAD-DETAILS



Siding + Siding.X vertikal

INHALT:

- 2 Vertikalschnitt – Produktübersicht
- 3 Vertikalschnitt – Unterer Anschluss
- 4 Horizontalschnitt – Wandanschluss
- 5 Horizontalschnitt – Außenecke
- 6 Horizontalschnitt – Innenecke
- 7 Vertikalschnitt – Fensterbank
- 8 Horizontalschnitt – Fensterlaibung
- 9 Vertikalschnitt – Fenstersturz
- 10 Vertikalschnitt – oberer Abschluss
- 11 Vertikalschnitt – Attika

Siding 500+600 vertikal

INHALT:

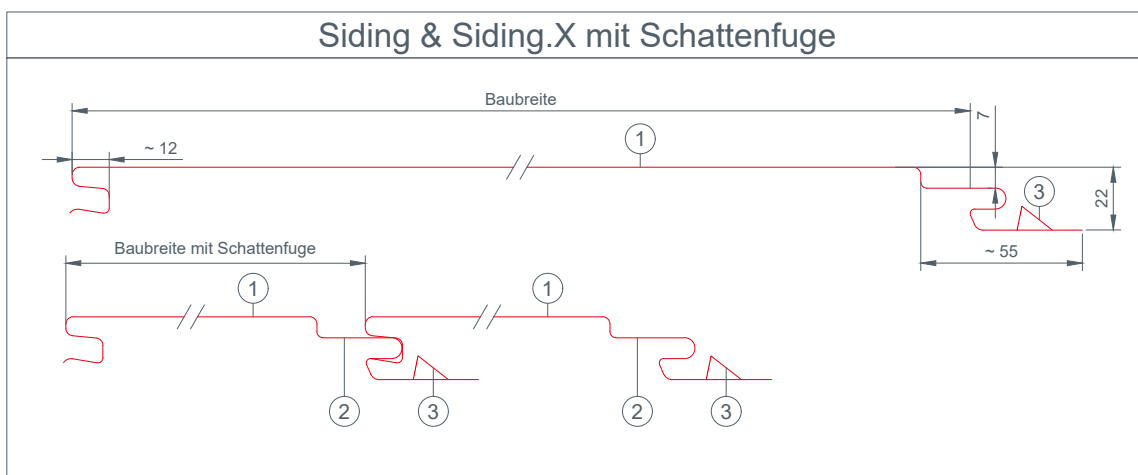
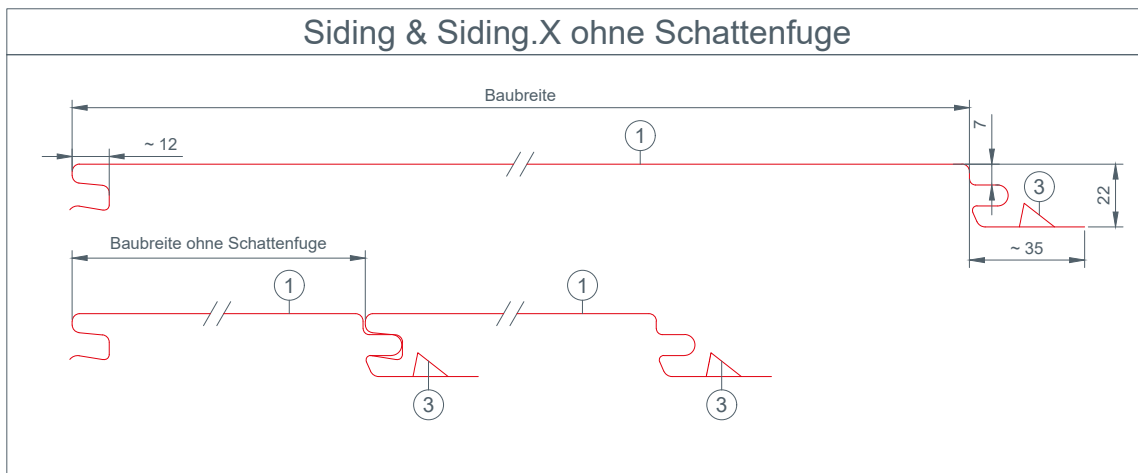
- 12 Vertikalschnitt – Produktübersicht
- 13 Vertikalschnitt – Unterer Anschluss
- 14 Horizontalschnitt – Wandanschluss
- 15 Horizontalschnitt – Außenecke
- 16 Horizontalschnitt – Innenecke
- 17 Vertikalschnitt – Fensterbank
- 18 Horizontalschnitt – Fensterlaibung
- 19 Vertikalschnitt – Fenstersturz
- 20 Vertikalschnitt – oberer Abschluss
- 21 Vertikalschnitt – Attika



STARK WIE EIN STIER

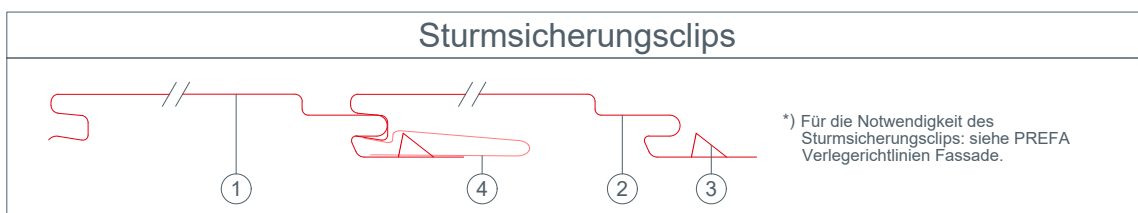
Produktübersicht SIDING & SIDING.X (vertikal)

CAD-DETAILS



Siding & Siding.X Abmessungen

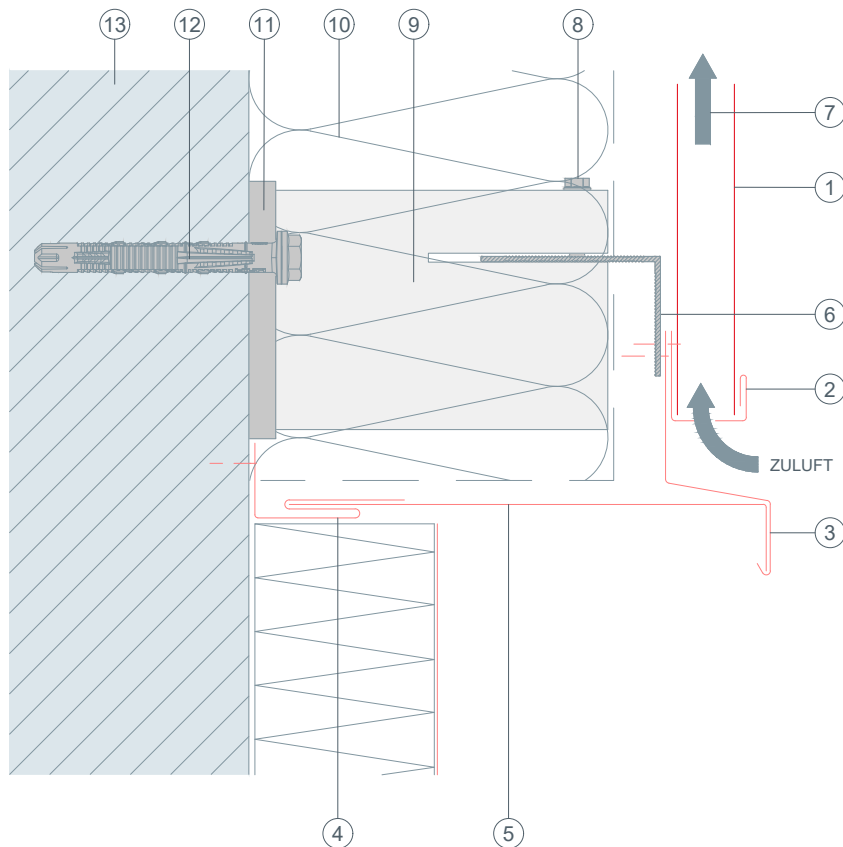
Siding	Siding.X
<p>① Siding Verfügbare Baubreiten: 138 mm x 0,7 mm 200 mm x 1,0 mm 300 mm x 1,2 mm 400 mm x 1,2 mm *</p>	<p>① Siding.X Verfügbare Baubreiten: 200 mm x 1,0 mm 300 mm x 1,0 mm* 400 mm x 1,0 mm*</p>
<p>② Schattenfuge (Breite: 15 mm; Tiefe: 7 mm)</p>	<p>② Schattenfuge (Breite: 15 mm; Tiefe: 7 mm)</p>
<p>③ Sturmsicherung</p>	<p>③ Sturmsicherung</p>
<p>④ Sturmsicherungsclip</p>	<p>④ Sturmsicherungsclip</p>





STARK WIE EIN STIER

Unterer Anschluss Vertikalschnitt SIDING & SIDING.X (vertikal) CAD-DETAILS

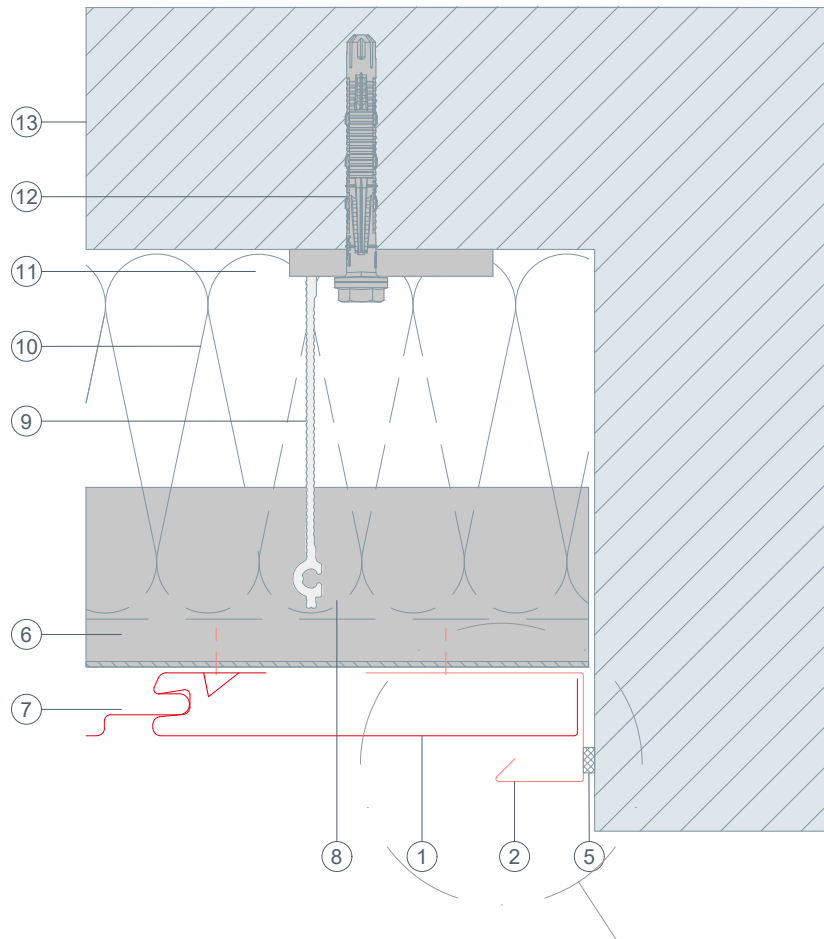


- ① SIDING & SIDING.X (vertikal)
- ② Schnittlochblende
- ③ Wetterschenkel
- ④ Steckleiste
- ⑤ Abdeckstreifen
- ⑥ Tragprofil
- ⑦ Hinterlüftung
- ⑧ Verbindungsschraube
- ⑨ Distanzhalter
- ⑩ Dämmung
- ⑪ Isolator (Thermostopper)
- ⑫ Befestigungsmittel ins Tragwerk
- ⑬ Verankerungsgrund



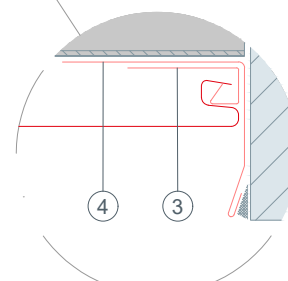
STARK WIE EIN STIER

Wandanschluss Horizontalschnitt SIDING & SIDING.X (vertikal) CAD-DETAILS



- ① SIDING & SIDING.X (vertikal)
- ② Taschenprofil gekantet
- ③ Startprofil
- ④ Wandwinkel
- ⑤ Dichtband
- ⑥ Tragprofil
- ⑦ Hinterlüftung
- ⑧ Verbindungsschraube
- ⑨ Distanzhalter
- ⑩ Dämmung
- ⑪ Isolator (Thermostopper)
- ⑫ Befestigungsmittel ins Tragwerk
- ⑬ Verankerungsgrund

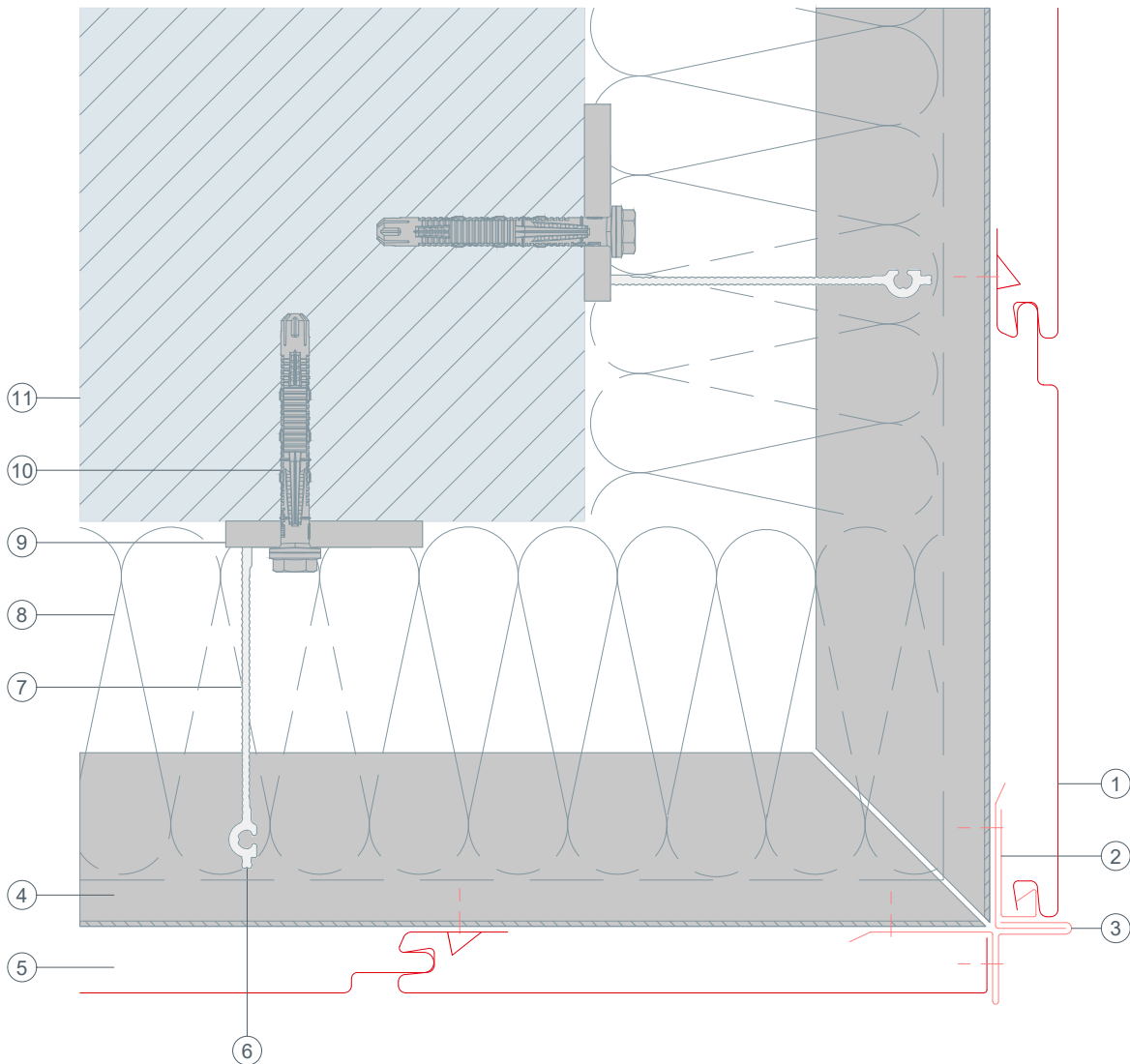
Anschlussvariante





STARK WIE EIN STIER

Außenecke Horizontalschnitt SIDING & SIDING.X (vertikal) CAD-DETAILS



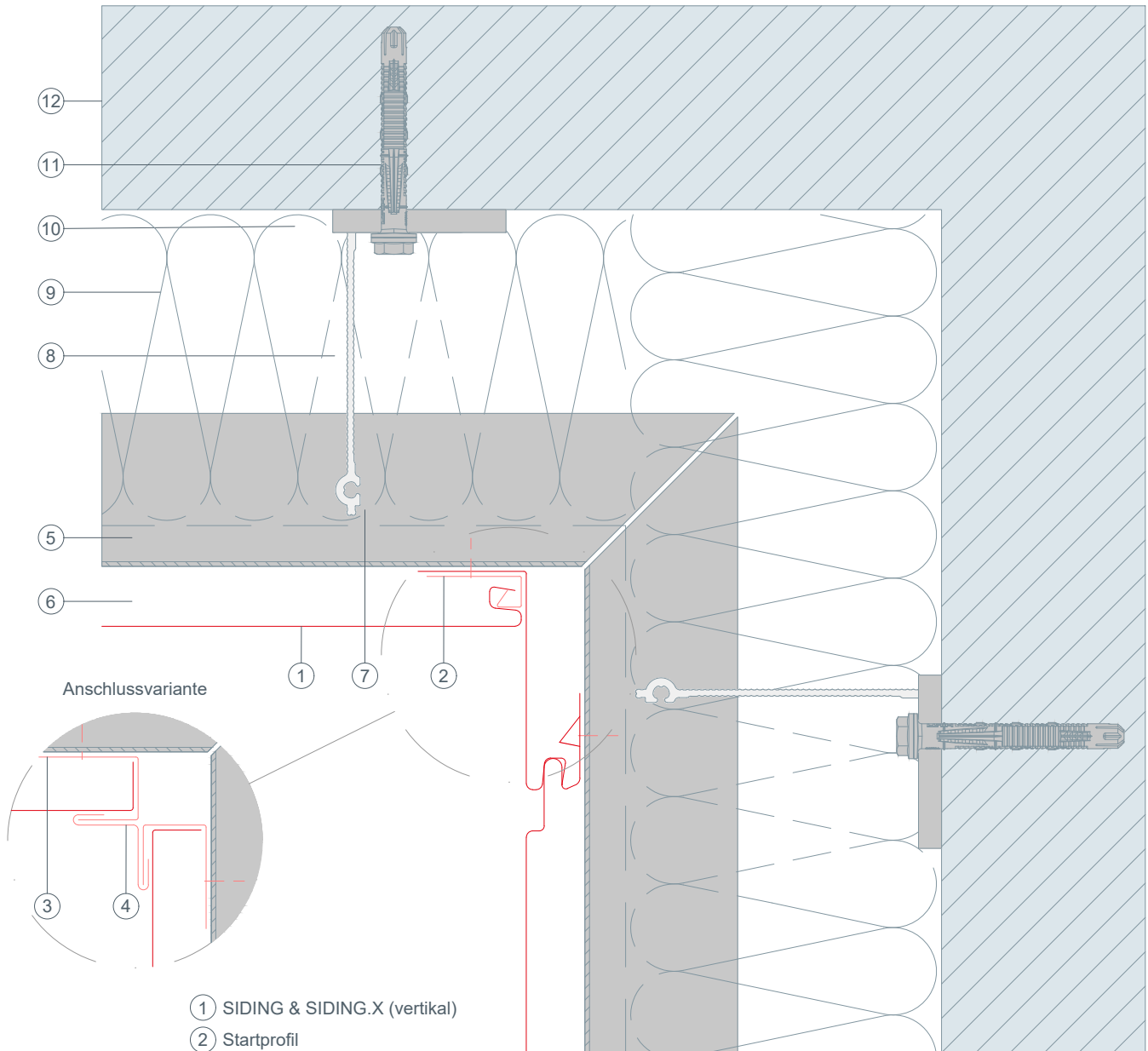
- ① SIDING & SIDING.X (vertikal)
- ② Startprofil
- ③ Außenecke 2-teilig
- ④ Tragprofil
- ⑤ Hinterlüftung
- ⑥ Verbindungsschraube
- ⑦ Distanzhalter
- ⑧ Dämmung
- ⑨ Isolator (Thermostopper)
- ⑩ Befestigungsmittel ins Tragwerk
- ⑪ Verankerungsgrund



STARK WIE EIN STIER

Innenecke Horizontalschnitt SIDING & SIDING.X (vertikal)

CAD-DETAILS



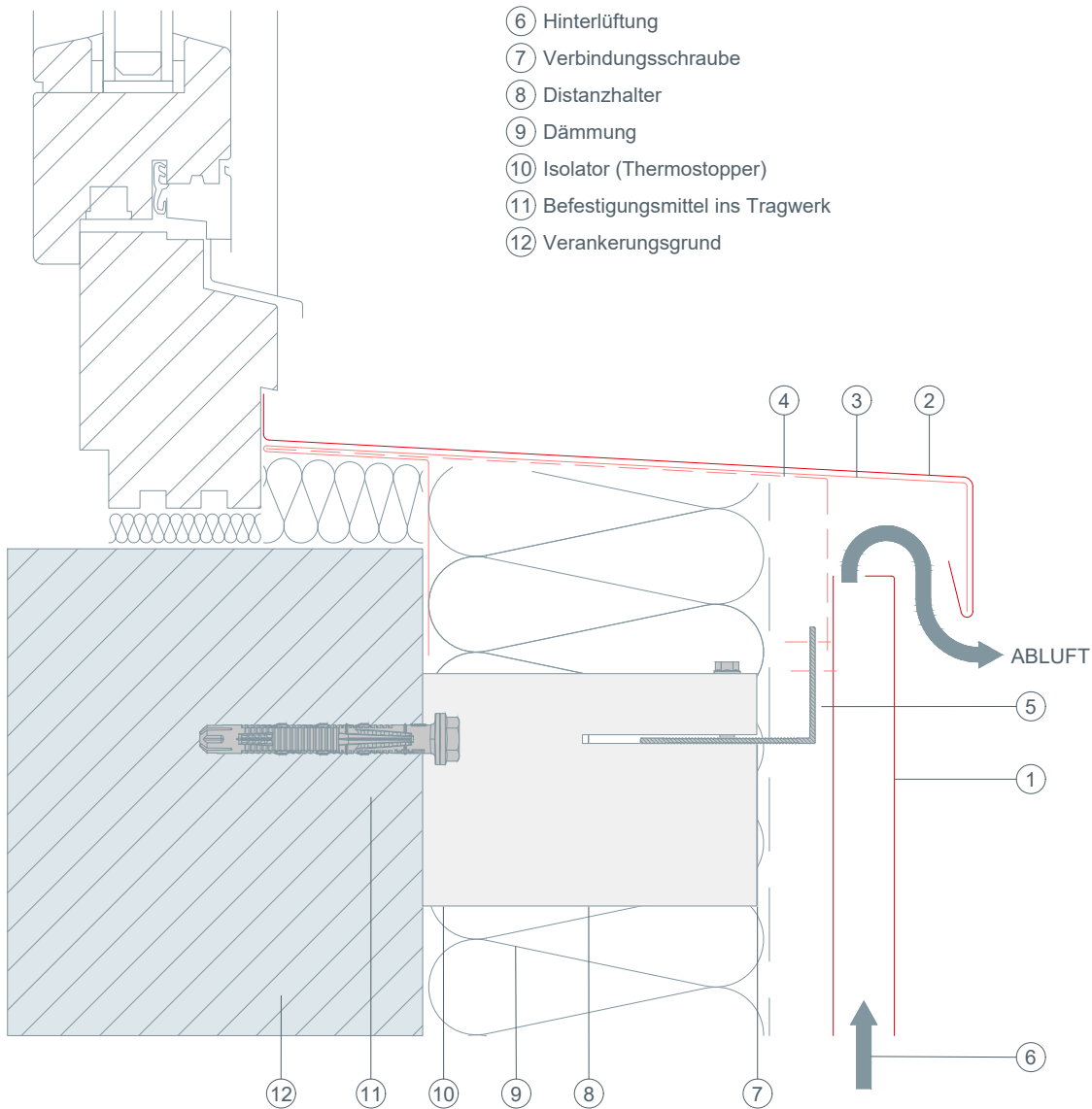
- ① SIDING & SIDING.X (vertikal)
- ② Startprofil
- ③ Taschenprofil gekantet
- ④ Innenecke gekantet
- ⑤ Tragprofil
- ⑥ Hinterlüftung
- ⑦ Verbindungsschraube
- ⑧ Distanzhalter
- ⑨ Dämmung
- ⑩ Isolator (Thermostopper)
- ⑪ Befestigungsmittel ins Tragwerk



STARK WIE EIN STIER

Fensterbank Vertikalschnitt SIDING & SIDING.X (vertikal) CAD-DETAILS

- ① SIDING & SIDING.X (vertikal)
- ② Fensterbank
- ③ Fensterbankhalter
- ④ Lochblech gekantet
- ⑤ Tragprofil
- ⑥ Hinterlüftung
- ⑦ Verbindungsschraube
- ⑧ Distanzhalter
- ⑨ Dämmung
- ⑩ Isolator (Thermostopper)
- ⑪ Befestigungsmittel ins Tragwerk
- ⑫ Verankerungsgrund

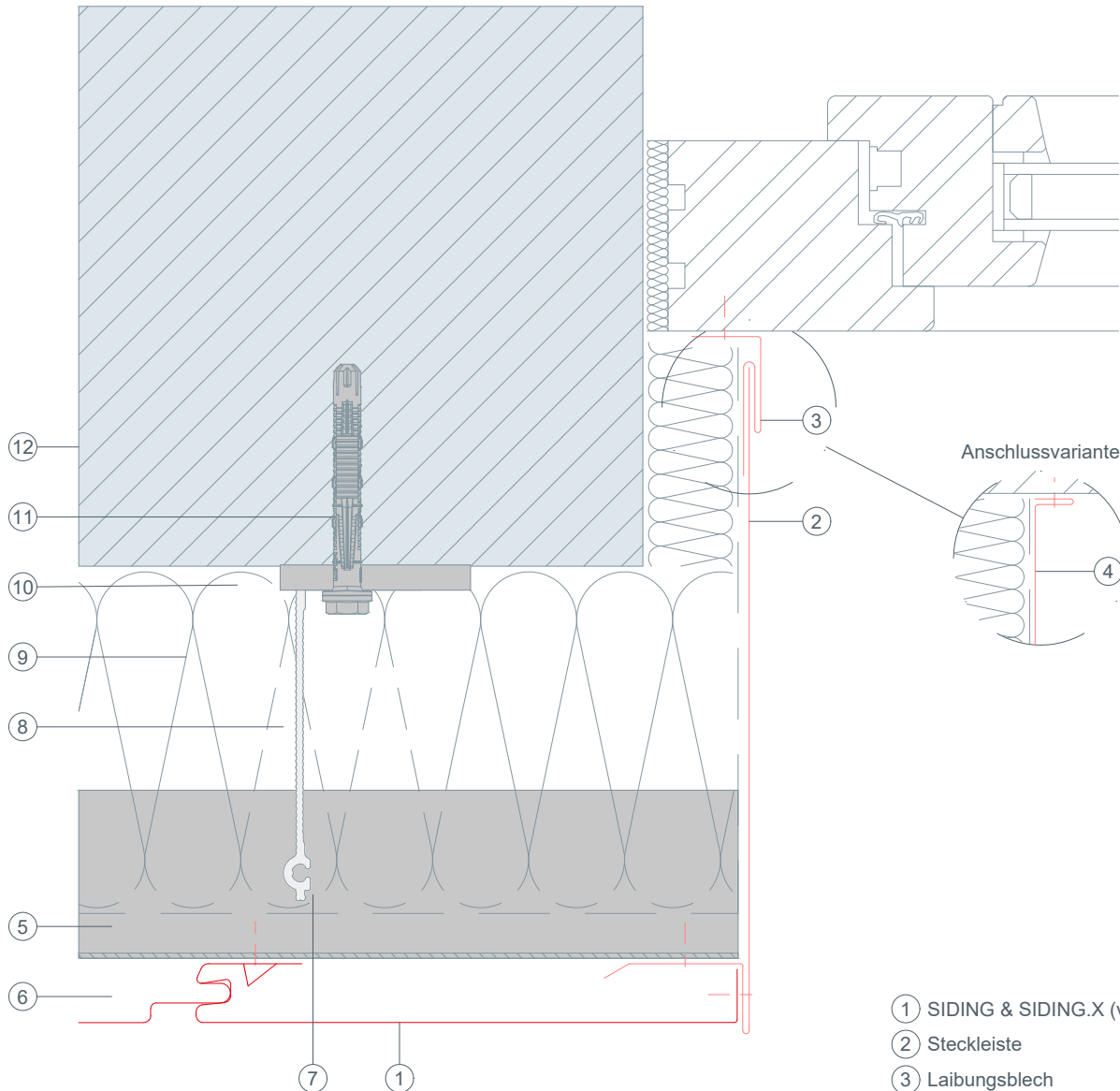




STARK WIE EIN STIER

Fensterlaibung Horizontalschnitt SIDING & SIDING.X (vertikal)

CAD-DETAILS

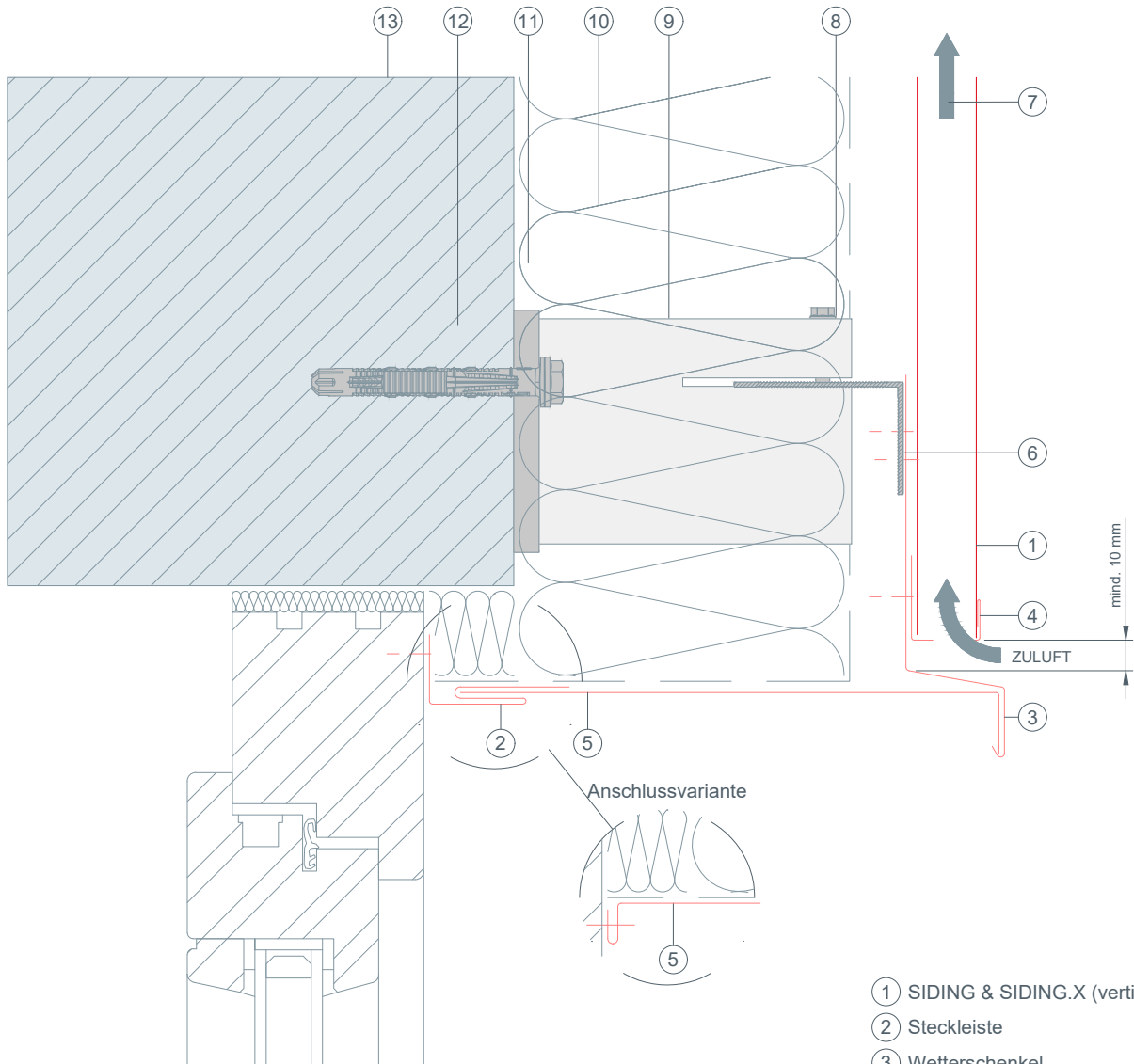


- ① SIDING & SIDING.X (vertikal)
- ② Steckleiste
- ③ Laibungsblech
- ④ Laibungsblech (Variante)
- ⑤ Tragprofil
- ⑥ Hinterlüftung
- ⑦ Verbindungsschraube
- ⑧ Distanzhalter
- ⑨ Dämmung
- ⑩ Isolator (Thermostopper)
- ⑪ Befestigungsmittel ins Tragwerk
- ⑫ Verankerungsgrund



STARK WIE EIN STIER

Fenstersturz Vertikalschnitt SIDING & SIDING.X (vertikal) CAD-DETAILS

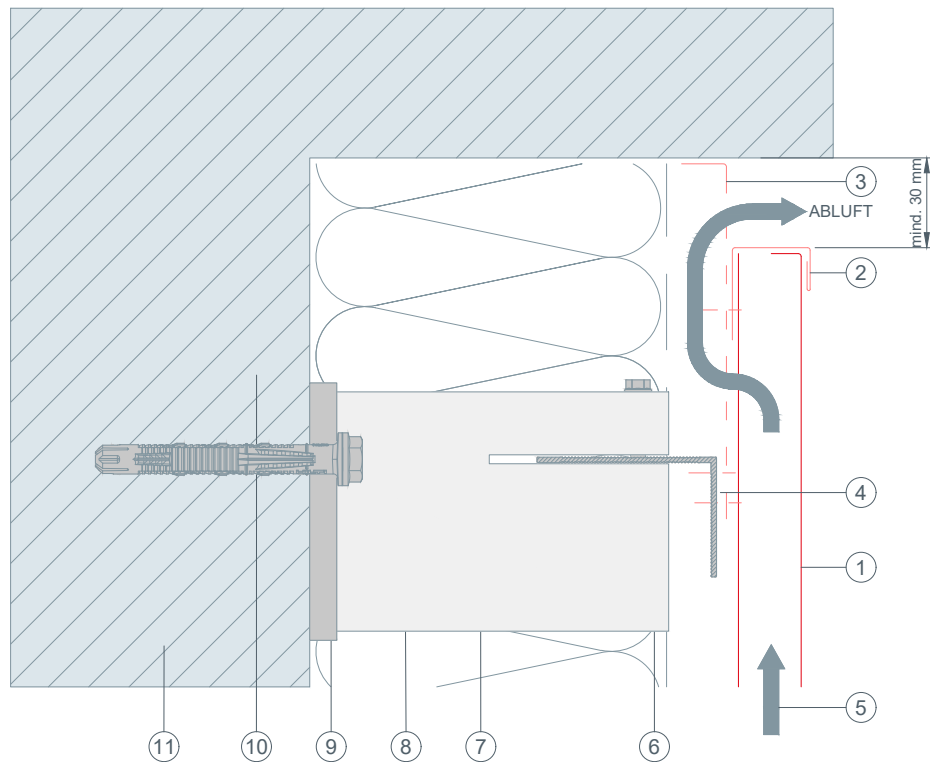


- ① SIDING & SIDING.X (vertikal)
- ② Steckleiste
- ③ Wetterschenkel
- ④ Schnittlochblende
- ⑤ Abdeckstreifen
- ⑥ Tragprofil
- ⑦ Hinterlüftung
- ⑧ Verbindungsschraube
- ⑨ Distanzhalter
- ⑩ Dämmung
- ⑪ Isolator (Thermostopper)
- ⑫ Befestigungsmittel ins Tragwerk
- ⑬ Verankerungsgrund



STARK WIE EIN STIER

Oberer Abschluss Vertikalschnitt SIDING & SIDING.X (vertikal) CAD-DETAILS

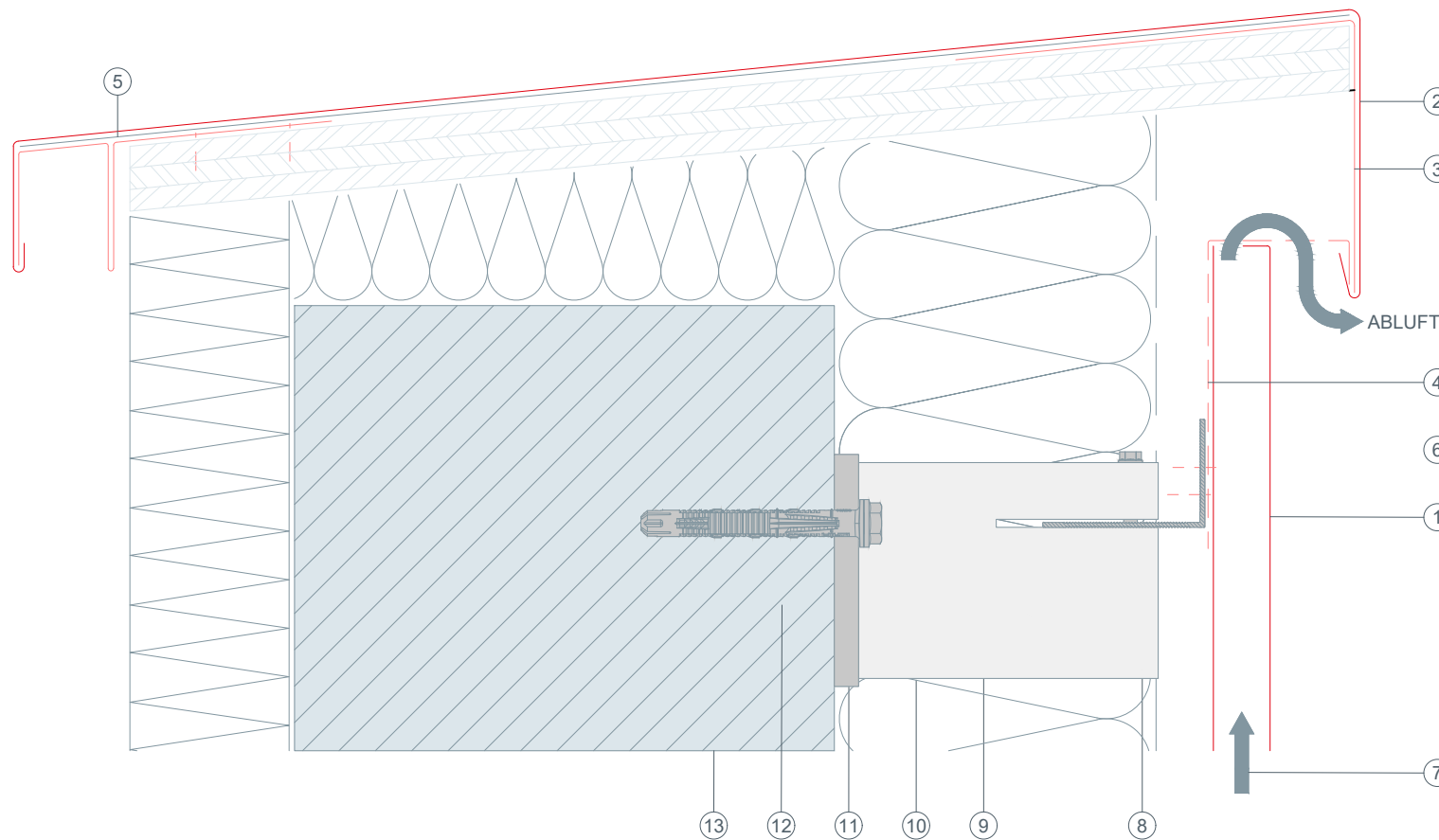


- ① SIDING & SIDING.X (vertikal)
- ② Taschenprofil gekantet
- ③ Lochblech gekantet
- ④ Tragprofil
- ⑤ Hinterlüftung
- ⑥ Verbindungsschraube
- ⑦ Distanzhalter
- ⑧ Dämmung
- ⑨ Isolator (Thermostopper)
- ⑩ Befestigungsmittel ins Tragwerk
- ⑪ Verankerungsgrund



STARK WIE EIN STIER

Attika Vertikalschnitt SIDING & SIDING.X (vertikal) CAD-DETAILS



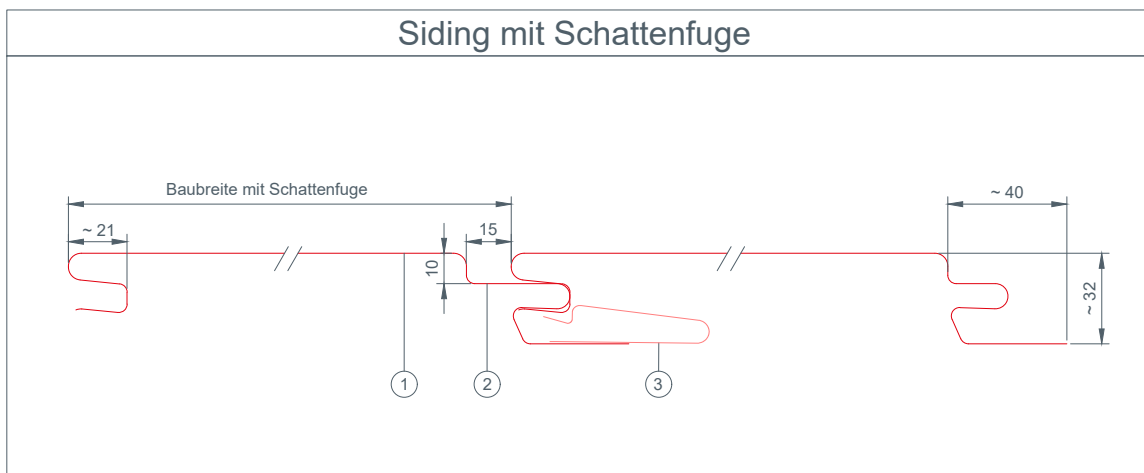
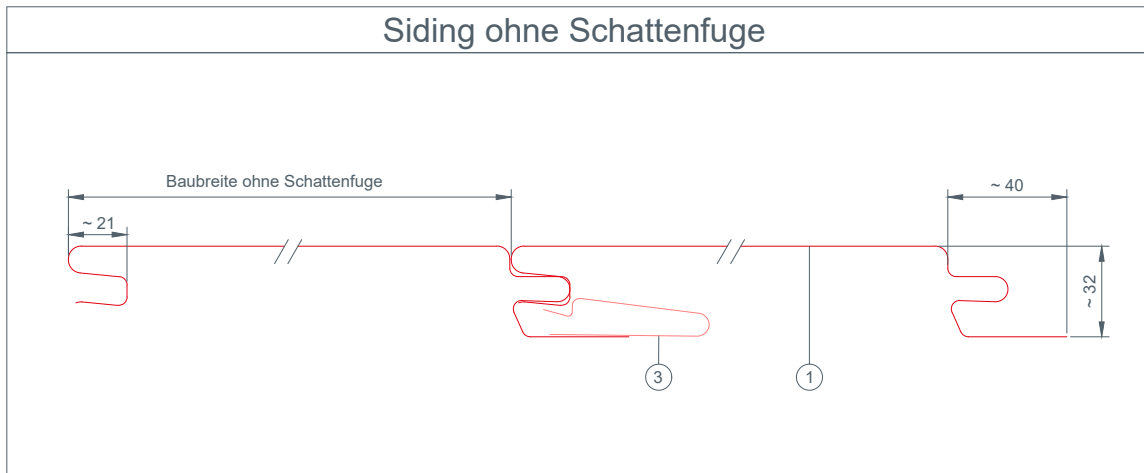
- ① SIDING & SIDING.X (vertikal)
- ② Attikaabdeckung
- ③ Haftstreifen
- ④ Lochblech gekantet
- ⑤ Trennlage
- ⑥ Tragprofil
- ⑦ Hinterlüftung
- ⑧ Verbindungsschraube
- ⑨ Distanzhalter
- ⑩ Dämmung
- ⑪ Isolator (Thermostopper)
- ⑫ Befestigungsmittel ins Tragwerk
- ⑬ Verankerungsgrund



STARK WIE EIN STIER

PRODUKTÜBERSICHT SIDING 500+600 (vertikal)

CAD-DETAILS



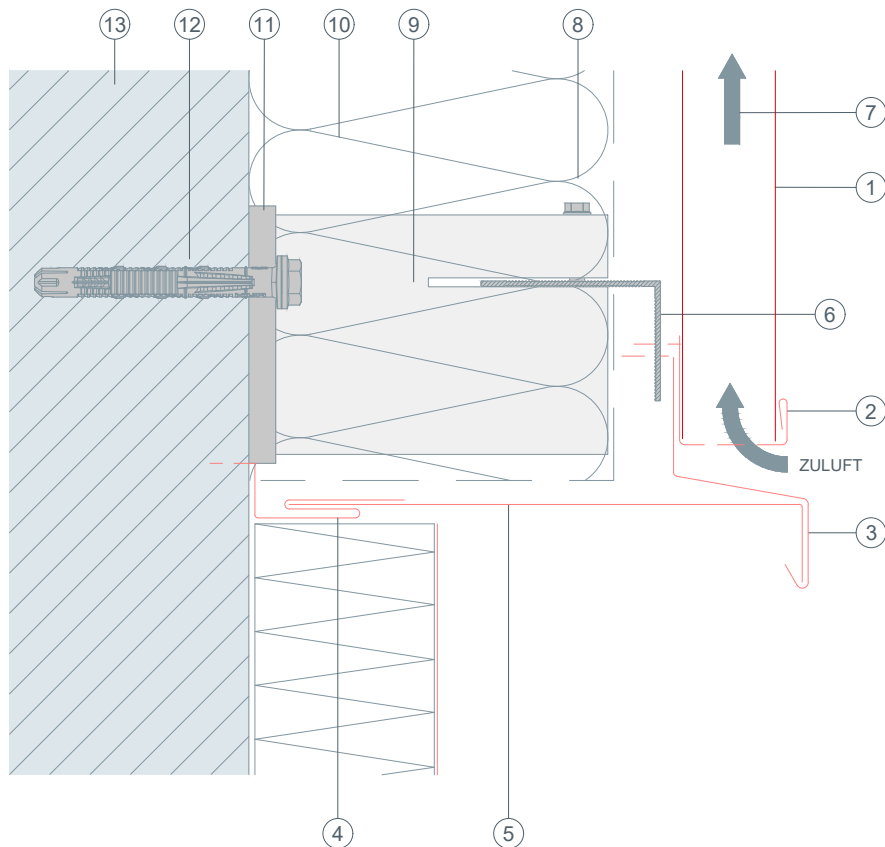
Siding Abmessungen

①	Siding Verfügbare Baubreiten: 500 mm x 1,5 mm 600 mm x 1,5 mm
②	Schattenfuge (Breite: 15 mm; Tiefe: 10 mm)
③	Sturmsicherungsclip



STARK WIE EIN STIER

Unterer Anschluss Vertikalschnitt SIDING 500+600 (vertikal) CAD-DETAILS

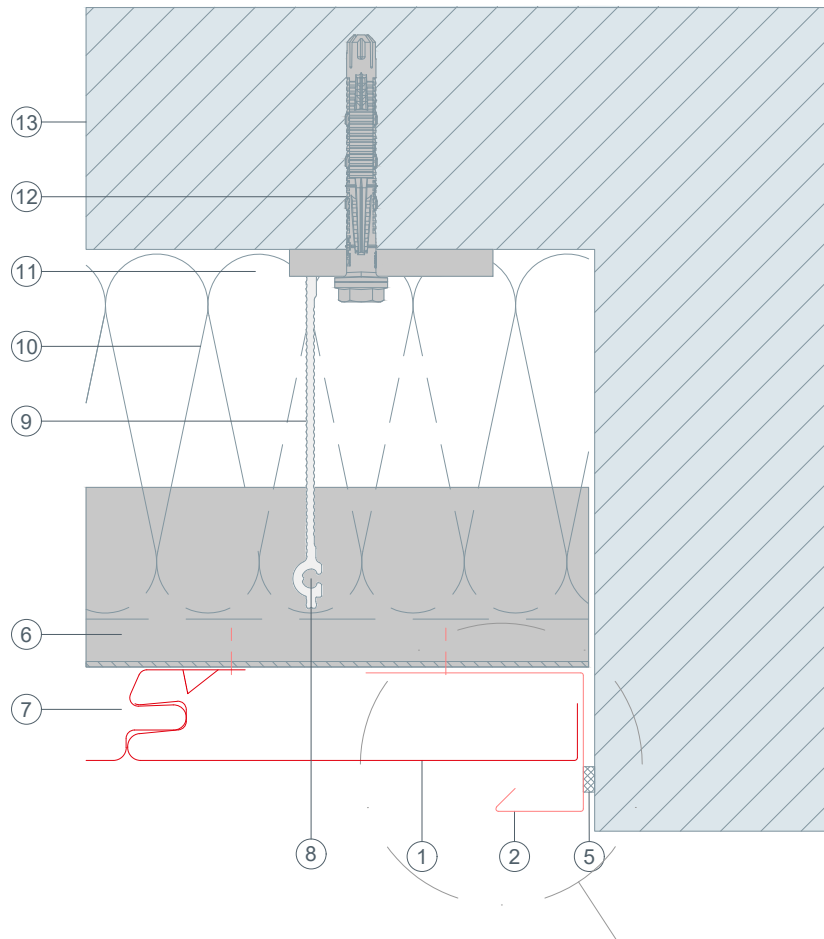


- ① SIDING & SIDING.X (vertikal)
- ② Schnittlochblende
- ③ Wetterschenkel
- ④ Steckleiste
- ⑤ Abdeckstreifen
- ⑥ Tragprofil
- ⑦ Hinterlüftung
- ⑧ Verbindungsschraube
- ⑨ Distanzhalter
- ⑩ Dämmung
- ⑪ Isolator (Thermostopper)
- ⑫ Befestigungsmittel ins Tragwerk
- ⑬ Verankerungsgrund



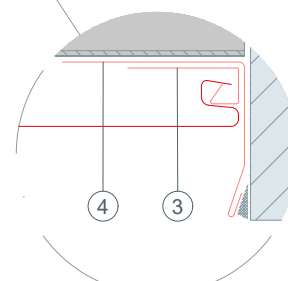
STARK WIE EIN STIER

Wandanschluss Horizontalschnitt SIDING 500+600 (vertikal) CAD-DETAILS



- ① SIDING & SIDING.X (vertikal)
- ② Taschenprofil gekantet
- ③ Startprofil
- ④ Wandwinkel
- ⑤ Dichtband
- ⑥ Tragprofil
- ⑦ Hinterlüftung
- ⑧ Verbindungsschraube
- ⑨ Distanzhalter
- ⑩ Dämmung
- ⑪ Isolator (Thermostopper)
- ⑫ Befestigungsmittel ins Tragwerk
- ⑬ Verankerungsgrund

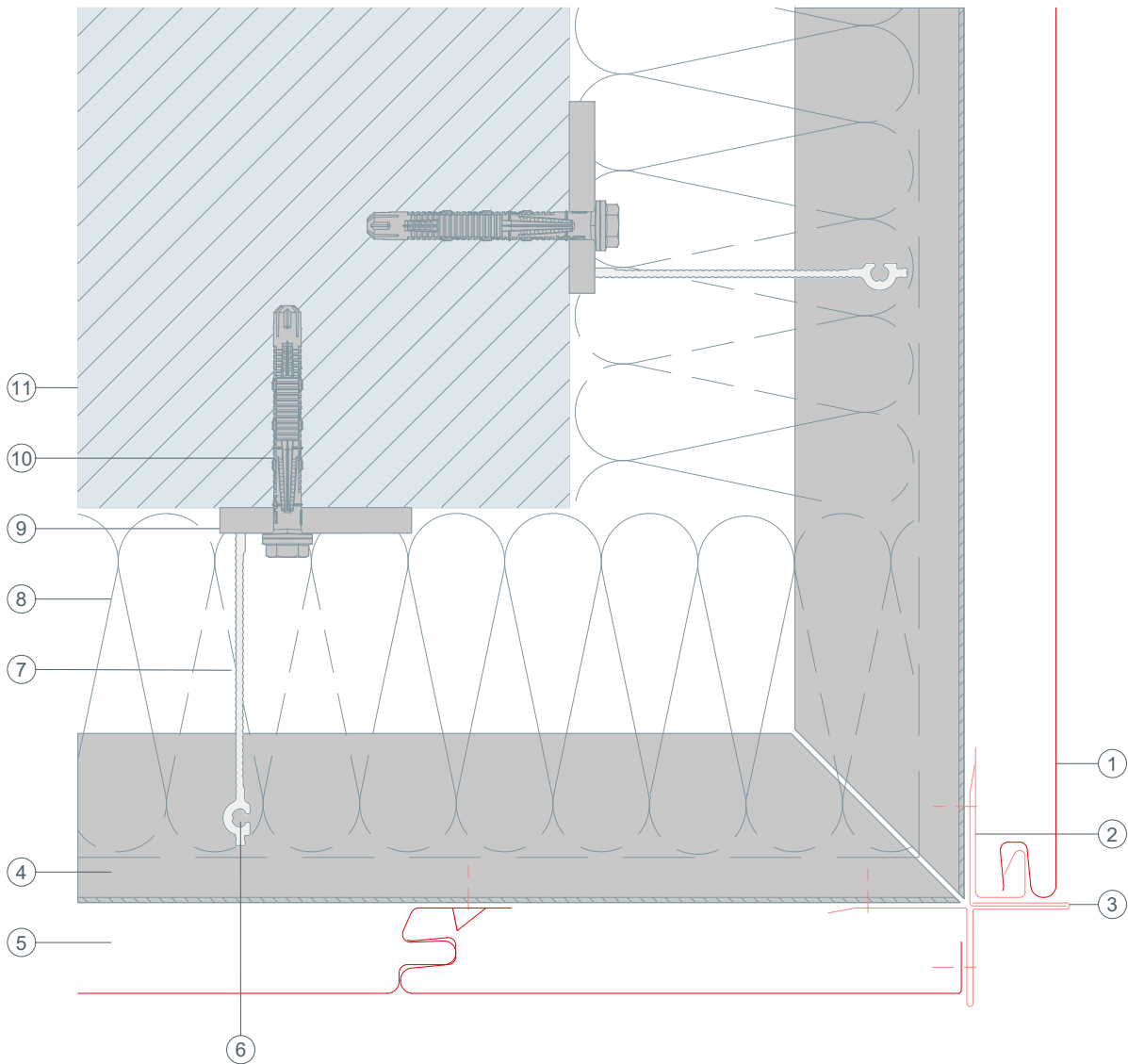
Anschlussvariante





STARK WIE EIN STIER

Außenecke Horizontalschnitt SIDING 500+600 (vertikal) CAD-DETAILS

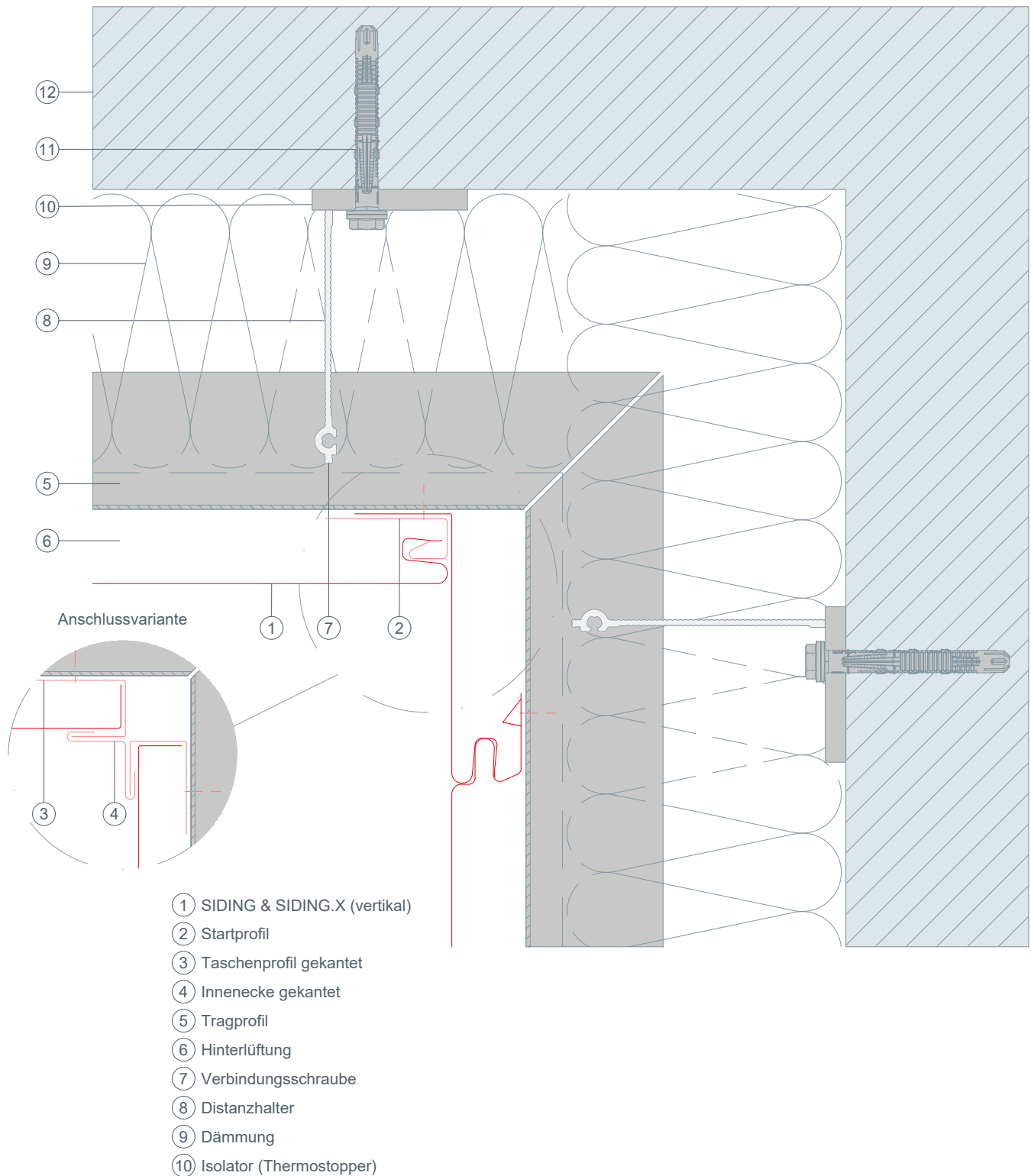


- ① SIDING & SIDING.X (vertikal)
- ② Startprofil
- ③ Außenecke 2-teilig
- ④ Tragprofil
- ⑤ Hinterlüftung
- ⑥ Verbindungsschraube
- ⑦ Distanzhalter
- ⑧ Dämmung
- ⑨ Isolator (Thermostopper)
- ⑩ Befestigungsmittel ins Tragwerk
- ⑪ Verankerungsgrund



STARK WIE EIN STIER

Innenecke Horizontalschnitt SIDING 500+600 (vertikal) CAD-DETAILS



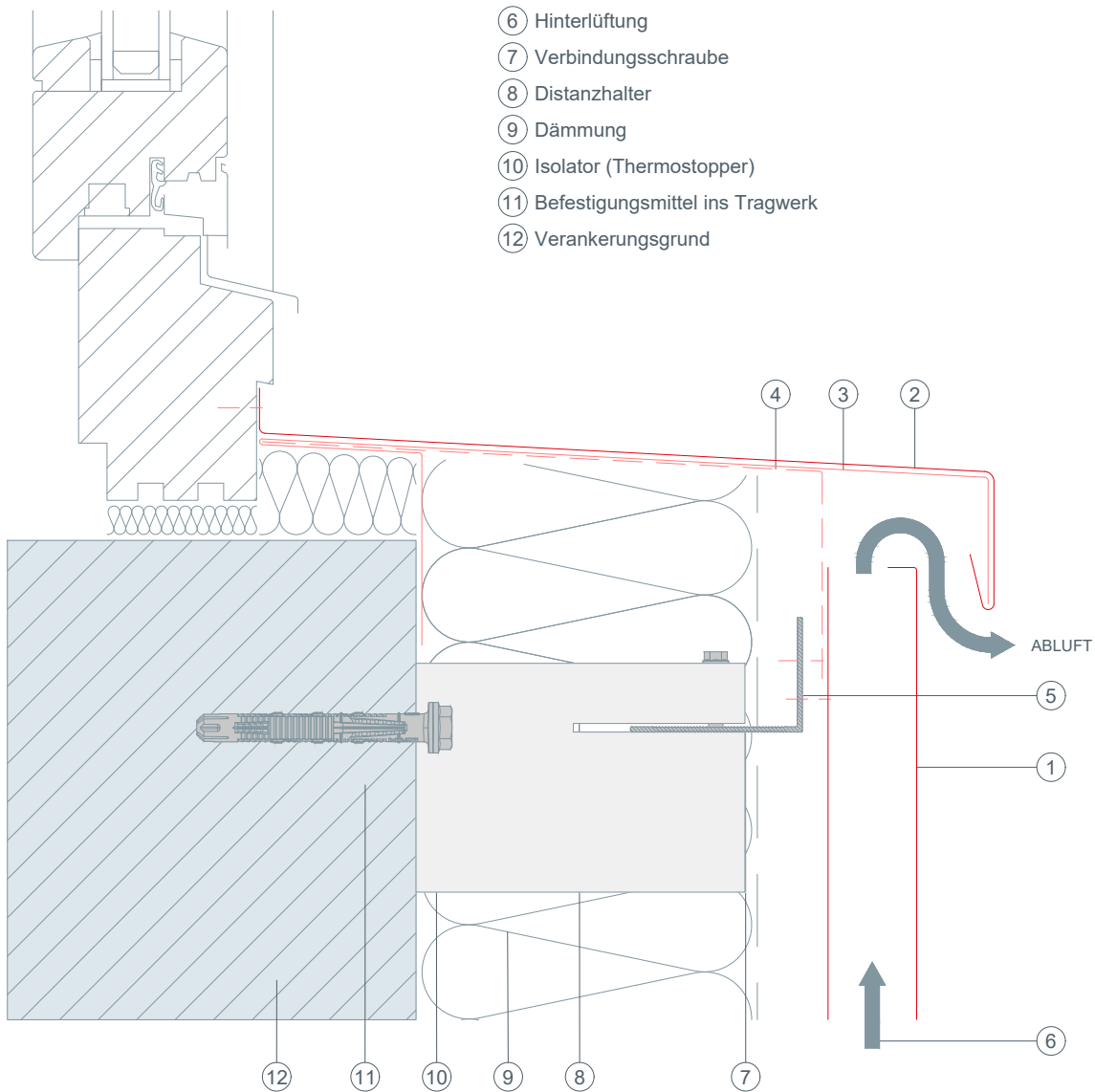
- ① SIDING & SIDING.X (vertikal)
- ② Startprofil
- ③ Taschenprofil gekantet
- ④ Innenecke gekantet
- ⑤ Tragprofil
- ⑥ Hinterlüftung
- ⑦ Verbindungsschraube
- ⑧ Distanzhalter
- ⑨ Dämmung
- ⑩ Isolator (Thermostopper)



STARK WIE EIN STIER

Fensterbank Vertikalschnitt SIDING 500+600 (vertikal) CAD-DETAILS

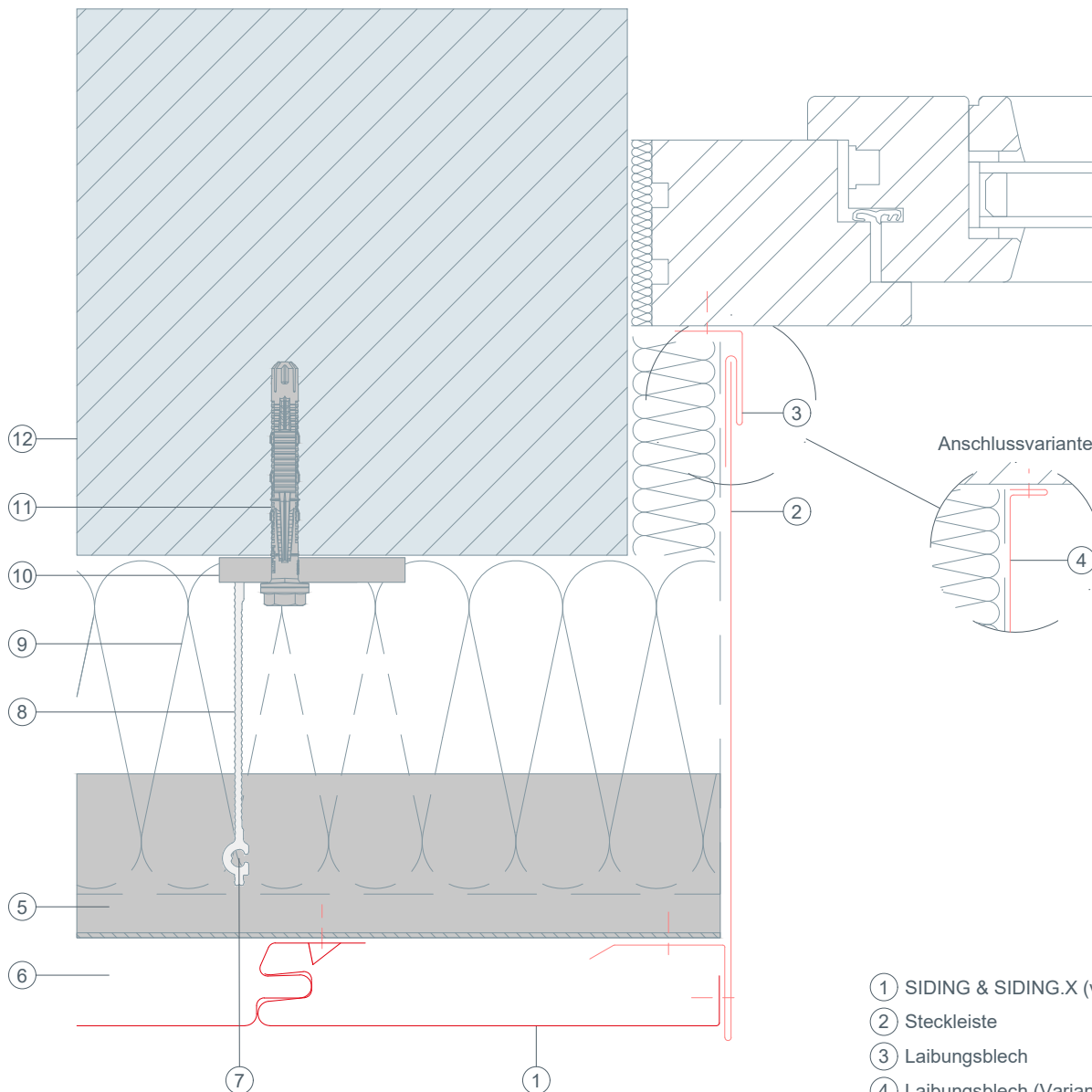
- ① SIDING & SIDING.X (vertikal)
- ② Fensterbank
- ③ Fensterbankhalter
- ④ Lochblech gekantet
- ⑤ Tragprofil
- ⑥ Hinterlüftung
- ⑦ Verbindungsschraube
- ⑧ Distanzhalter
- ⑨ Dämmung
- ⑩ Isolator (Thermostopper)
- ⑪ Befestigungsmittel ins Tragwerk
- ⑫ Verankerungsgrund





STARK WIE EIN STIER

Fensterlaibung Horizontalschnitt SIDING 500+600 (vertikal) CAD-DETAILS

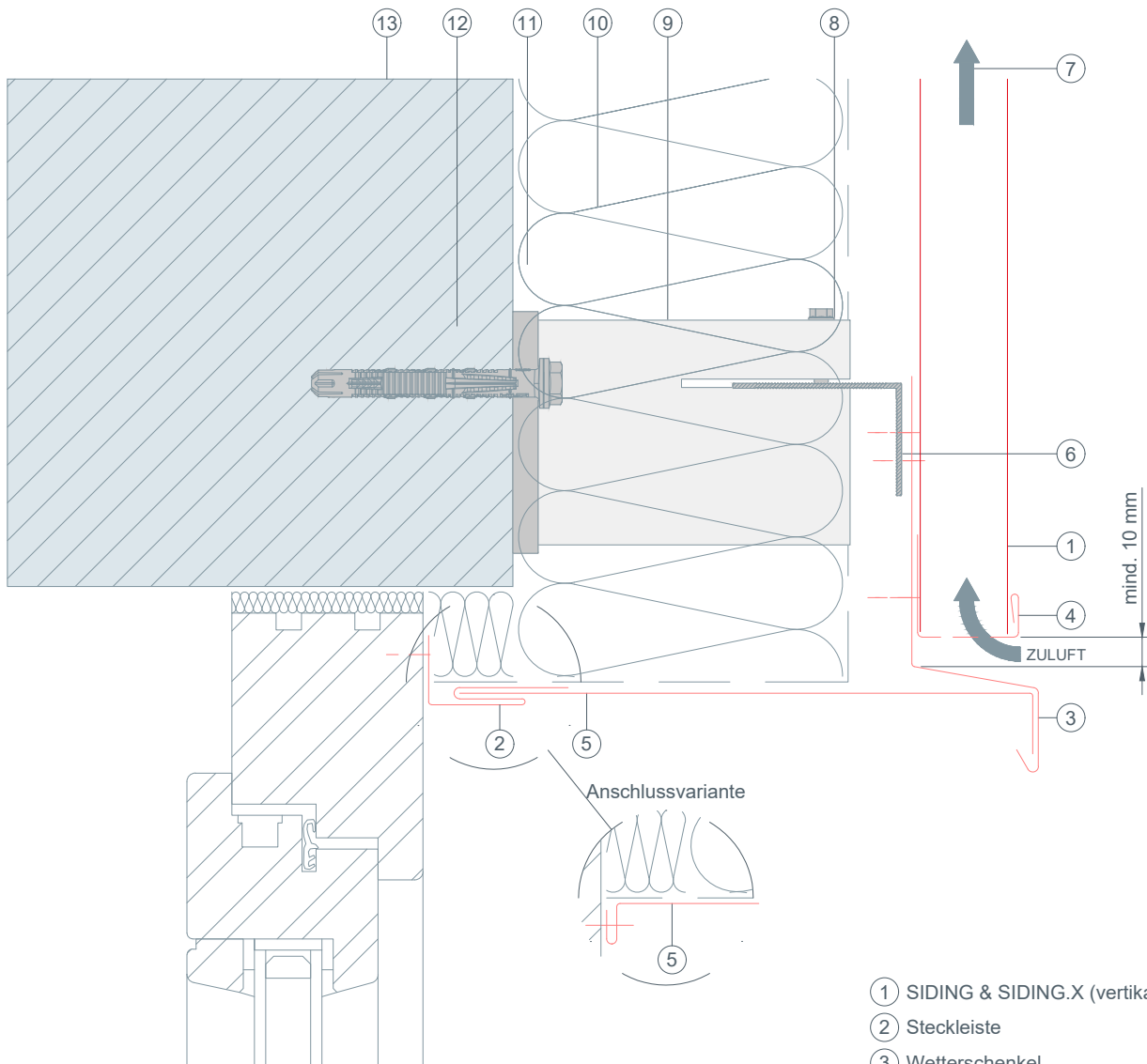


- ① SIDING & SIDING.X (vertikal)
- ② Steckleiste
- ③ Laibungsblech
- ④ Laibungsblech (Variante)
- ⑤ Tragprofil
- ⑥ Hinterlüftung
- ⑦ Verbindungsschraube
- ⑧ Distanzhalter
- ⑨ Dämmung
- ⑩ Isolator (Thermostopper)
- ⑪ Befestigungsmittel ins Tragwerk
- ⑫ Verankerungsgrund



STARK WIE EIN STIER

Fenstersturz Vertikalschnitt SIDING 500+600 (vertikal) CAD-DETAILS

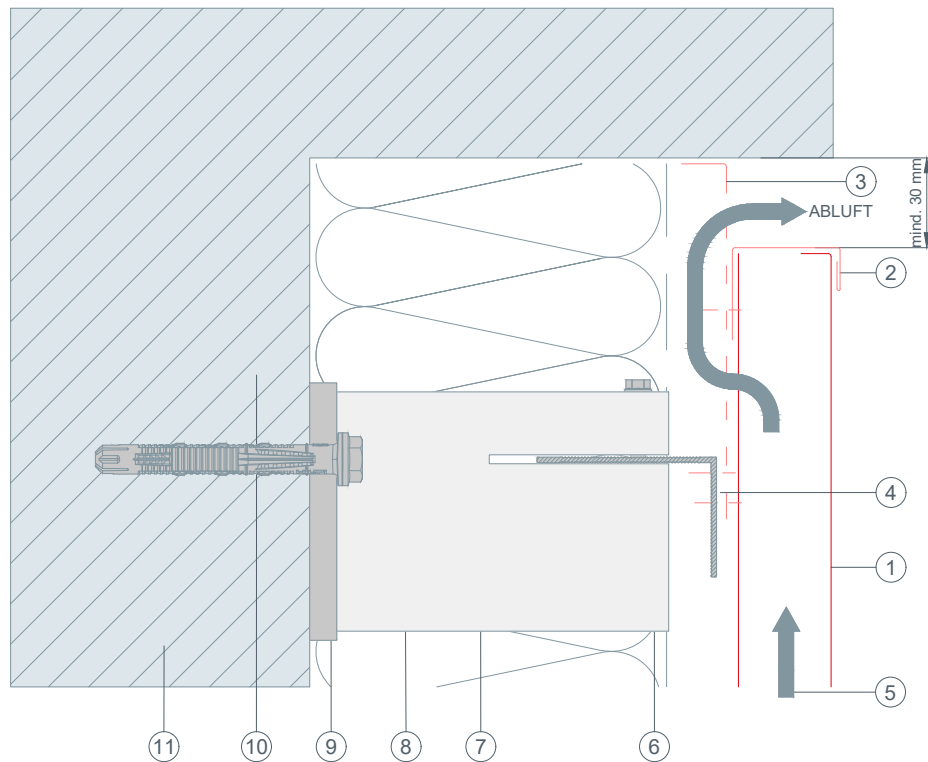


- ① SIDING & SIDING.X (vertikal)
- ② Steckleiste
- ③ Wetterschenkel
- ④ Schnittlochblende
- ⑤ Abdeckstreifen
- ⑥ Tragprofil
- ⑦ Hinterlüftung
- ⑧ Verbindungsschraube
- ⑨ Distanzhalter
- ⑩ Dämmung
- ⑪ Isolator (Thermostopper)
- ⑫ Befestigungsmittel ins Tragwerk
- ⑬ Verankerungsgrund



STARK WIE EIN STIER

Oberer Abschluss Vertikalschnitt SIDING 500+600 (vertikal) CAD-DETAILS

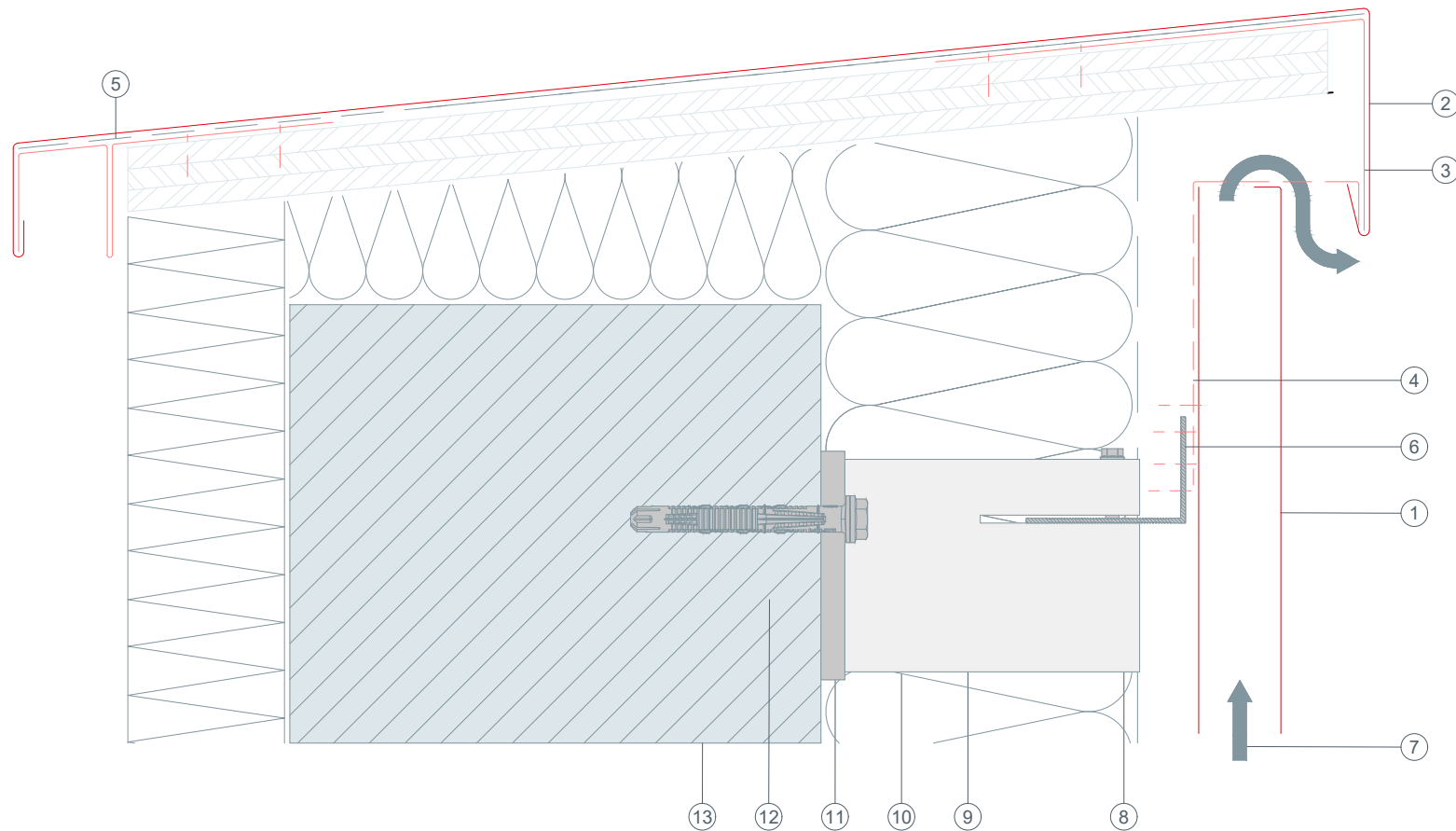


- ① SIDING & SIDING.X (vertikal)
- ② Taschenprofil gekantet
- ③ Lochblech gekantet
- ④ Tragprofil
- ⑤ Hinterlüftung
- ⑥ Verbindungsschraube
- ⑦ Distanzhalter
- ⑧ Dämmung
- ⑨ Isolator (Thermostopper)
- ⑩ Befestigungsmittel ins Tragwerk
- ⑪ Verankerungsgrund



STARK WIE EIN STIER

Attika Vertikalschnitt SIDING 500+600 (vertikal) CAD-DETAILS



- ① SIDING & SIDING.X (vertikal)
- ② Attikaabdeckung
- ③ Haftstreifen
- ④ Lochblech gekantet
- ⑤ Trennlage
- ⑥ Tragprofil
- ⑦ Hinterlüftung
- ⑧ Verbindungsschraube
- ⑨ Distanzhalter
- ⑩ Dämmung
- ⑪ Isolator (Thermostopper)
- ⑫ Befestigungsmittel ins Tragwerk
- ⑬ Verankerungsgrund