



EKSTRUDIRANO STISKANI PROFILI VALOVITI PROFIL & ZOBČASTI PROFIL

OVOJ STAVBE Z DOLGO ŽIVLJENJSKO DOBO IN EDINSTVENIM ZNAČAJEM



80

LET

KAKOVOSTI

že od leta
1946

WWW.PREFA.SI

Izdelek: valoviti profil 22/100, valoviti profil 34/100, valoviti profil 44/200
 Barva: bela
 Kraj: Wiener Neudorf (Avstrija)
 Arhitektura: dreiplus Architekten ZT GmbH
 Izvajalec: Heidenbauer



NOVO
OD 2026
VALOVITI PROFIL IN
ZOBČASTI PROFIL
 Estetske in robustne
 rešitve za fasado

EKSTRUDIRANO STISKANI PROFILI: VALOVITI PROFIL IN ZOBČASTI PROFIL



Impresivni svetlobni efekti v najvišji kakovosti

S šestimi novimi ekstrudirano stiskanimi profili PREFA ponuja tehnično dovršeno paleto izdelkov za sodobno, modularno oblikovanje fasad.

RAZNOLIKO OBLIKOVANJE

Valovita oblika z mehкими prehodi zagotavlja tekoč, usklajen videz, medtem ko nazobčana oblika s čistimi robovi ter igro svetlobe in sence ustvarja izrazite poudarke. Zaradi enotne gradbene širine in ustreznih prehodov je profile mogoče modularno kombinirati na obešeni prezračevani fasadi – z navpično, vodoravno ali diagonalno postavitvijo.

V kombinaciji nastajajo zanimivi vizualni učinki.

Z barvno usklajenostjo s celotnim sistemom PREFA nastane estetsko dovršen ovoj stavbe.



VALOVITI PROFIL Z MOŽNOSTJO NEPREKINJENEGA OBLIKOVANJA



VALOVITI PROFIL 10/50



VALOVITI PROFIL 22/100



VALOVITI PROFIL 34/100



VALOVITI PROFIL 44/200

ODPOREN IN HOMOGEN UČINEK

Kot obešeno prezračevano fasado je mogoče sistem, glede na statične zahteve, namestiti na aluminijasto, leseno ali jekleno podkonstrukcijo. Aluminijaste profile debeline 1,8 mm odlikujejo številne prednosti: robustnost, odpornost proti koroziji, skoraj brez vzdrževanja in dolga življenjska doba.

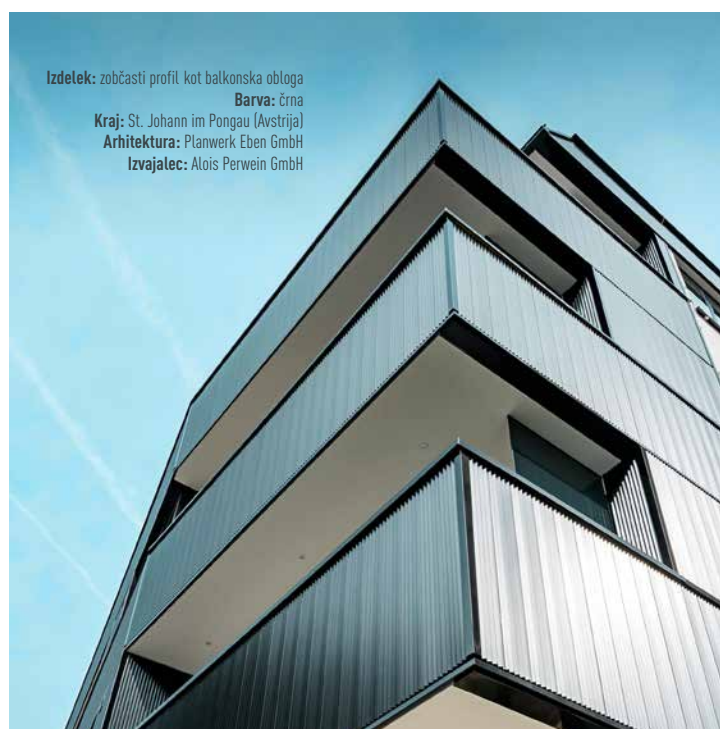
Skrita pritrditev zagotavlja enoten in kakovosten videz. Za estetsko dovršene priključke in zaključke so na voljo barvno usklajene obrobe, ki fasadi dajejo posebno harmoničen videz površine. Sistem je tehnično dovršen zaradi montaže s pomičnimi sidri, ki omogoča raztezanje; ta pomična sidra izravnajo temperaturno pogojene napetosti in deformacije.



VIDNI Poudarki IN VSESTRANSKA UPORABNOST

Ne glede na to, ali gre za poudarek na manjših fasadnih površinah, kakovostno balkonsko oblogo ali oblogo celotne fasade – sistem ustvarja izrazite oblikovne poudarke. Profili so na voljo v dolžinah po meri, kar omogoča največjo oblikovno svobodo. Kot balkonska obloga sistem prepriča s funkcionalno in estetsko zaščito pred pogledi in vetrom. Hkrati izpolnjuje zakonske zahteve glede varnosti pred padcem skozi konstrukcijo.

Površine so enostavne za čiščenje in na voljo v neomejenem številu barv: v vseh barvah PREFA P.10, s prašnim nanosom v vseh razpoložljivih RAL- ali NCS-barvah ter v naravnem videzu aluminija (primerno za eloksiranje). To zagotavlja privlačen videz in visoko obstojnost.



ZOBČASTI PROFIL ZA PoudARJENO ARHITEKTURO



ZOBČASTI PROFIL 18/40



ZOBČASTI PROFIL 29/33



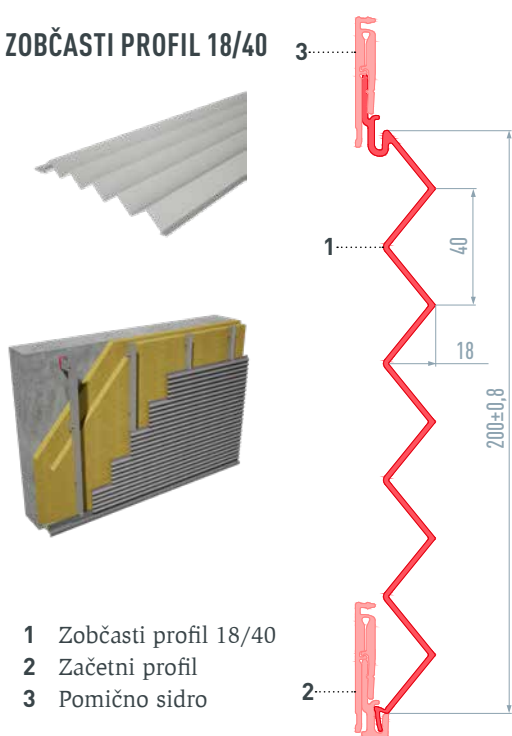
UPORABA

VALOVITI PROFIL IN ZOBČASTI PROFIL

MATERIAL	ekstrudirano stiskana aluminijeva zlitina: debeline 1,8 mm
DIMENZIJE (VIŠINA PROFILA/RAZMAK/DEBELINA MATERIALA)	Valoviti profil: valoviti profil 10/50/1,8 mm; valoviti profil 22/100/1,8 mm; valoviti profil 34/100/1,8 mm; valoviti profil 44/200/1,8 mm Zobčasti profil: zobčasti profil 18/40/1,8 mm; zobčasti profil 29/33/1,8 mm
TEŽA	Valoviti profil 10/50: 6,4 kg/m ² Valoviti profil 22/100: 6,6 kg/m ² Valoviti profil 34/100: 7,3 kg/m ² Valoviti profil 44/200: 6,6 kg/m ² Zobčasti profil 18/40: 7,4 kg/m ² Zobčasti profil 29/33: 10,5 kg/m ²
GRADBENA ŠIRINA	enakomerna 200 mm
SMERI POLAGANJA	vodoravna, navpična ali diagonalna
PRITRDITEV	skrito privijačeno s pomičnim sidrom v skladu s statičnimi zahtevami za privitje na aluminijasto, jekleno ali leseno podkonstrukcijo
DOLŽINE	dolžina – naravni aluminij: do največ 6.200 mm dolžina – prašno barvani: do največ 6.200 mm
BARVE POVRŠIN	Naravni aluminij (material, primeren za eloksiranje) ali prašno barvano v vseh barvah PREFE P.10 ter tudi v vseh razpoložljivih barvah po lestvicah RAL in NCS.



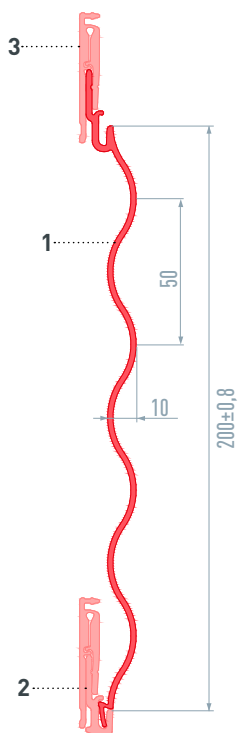
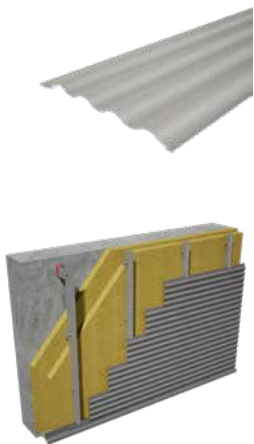
ZOBČASTI PROFIL 18/40



ZOBČASTI PROFIL 29/33

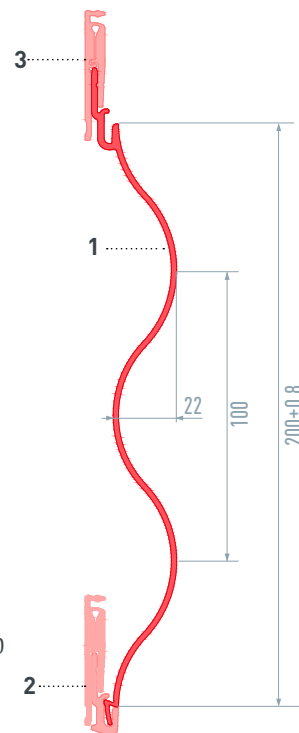


VALOVITI PROFIL 10/50

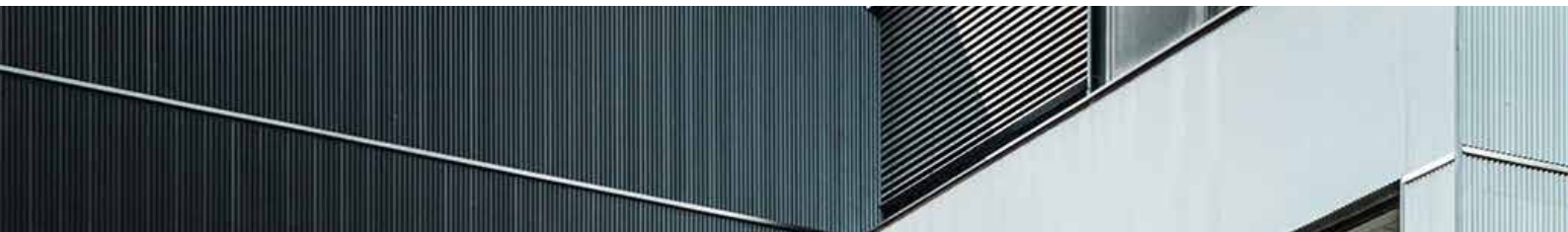


- 1 Valoviti profil 10/50
- 2 Začetni profil
- 3 Pomično sidro

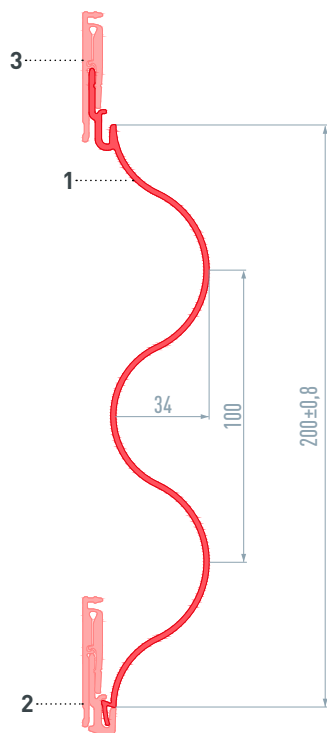
VALOVITI PROFIL 22/100



- 1 Valoviti profil 22/100
- 2 Začetni profil
- 3 Pomično sidro

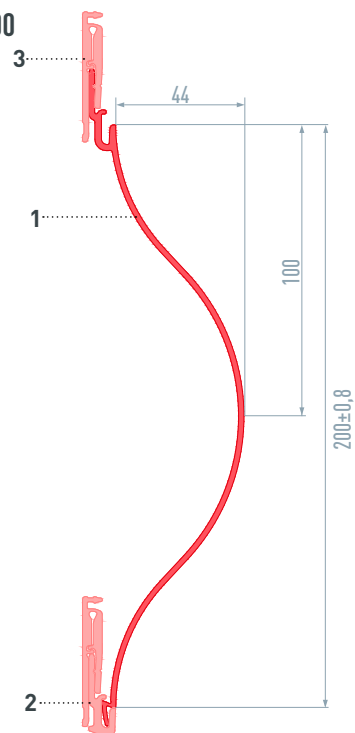
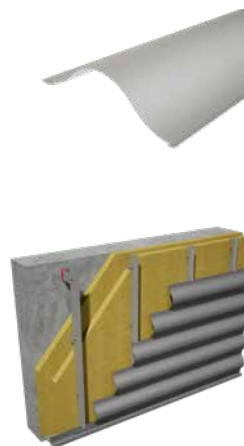


VALOVITI PROFIL 34/100



- 1 Valoviti profil 34/100
- 2 Začetni profil
- 3 Pomično sidro

VALOVITI PROFIL 44/200



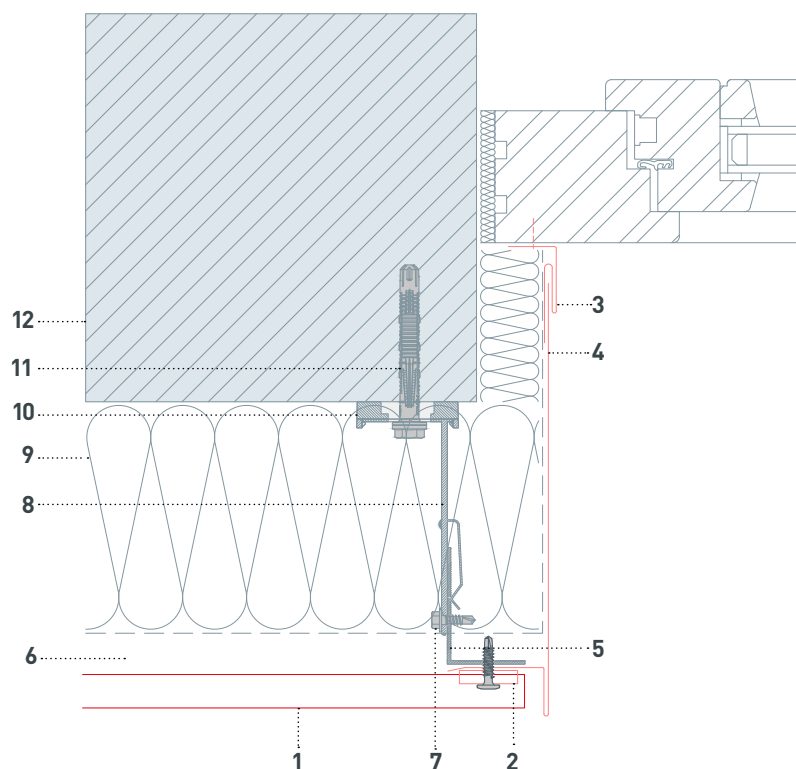
- 1 Valoviti profil 44/200
- 2 Začetni profil
- 3 Pomično sidro



UPORABA – VALOVITI PROFIL (VODORAVEN)

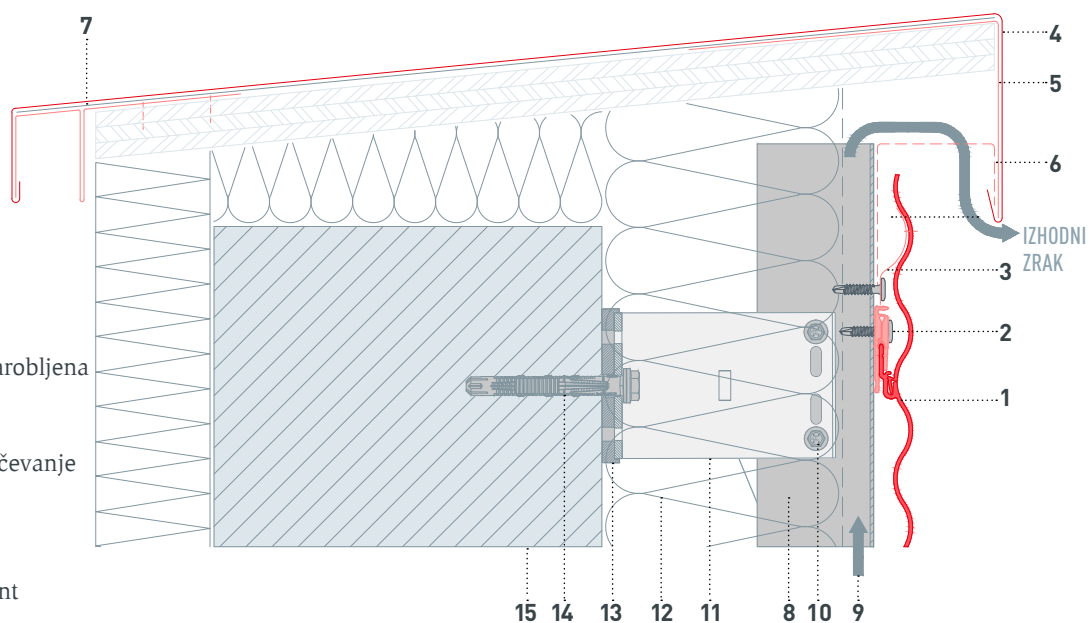
OKENSKA ŠPALETA

- 1 Valoviti profil 10/50
- 2 Pomično sidro
- 3 Vtična letev
- 4 Pločevina v špaleta
- 5 Nosilni profil
- 6 Prostor za zadnje prezračevanje
- 7 Vezni element
- 8 Stenska konzola
- 9 Toplotna izolacija
- 10 Toplotni ločevalni element
- 11 Sidrni element
- 12 Sidrišče



ATIKA

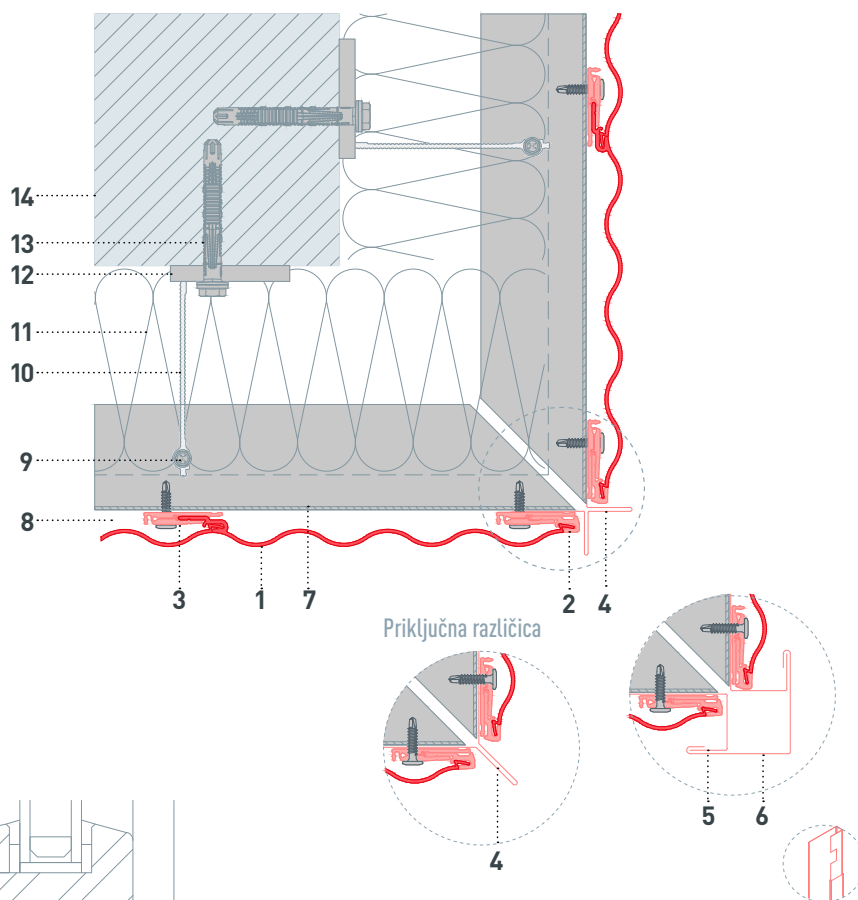
- 1 Valoviti profil 10/50
- 2 Pomično sidro
- 3 Povratno sidro
- 4 Pokrov za atiko
- 5 Pritrdilni trak
- 6 Perforirana pločevina, zarobljena
- 7 Ločilni sloj
- 8 Nosilni profil
- 9 Prostor za zadnje prezračevanje
- 10 Vezni element
- 11 Stenska konzola
- 12 Toplotna izolacija
- 13 Toplotni ločevalni element
- 14 Sidrni element
- 15 Sidrišče



UPORABA – VALOVITI PROFIL (NAVPIČNI)

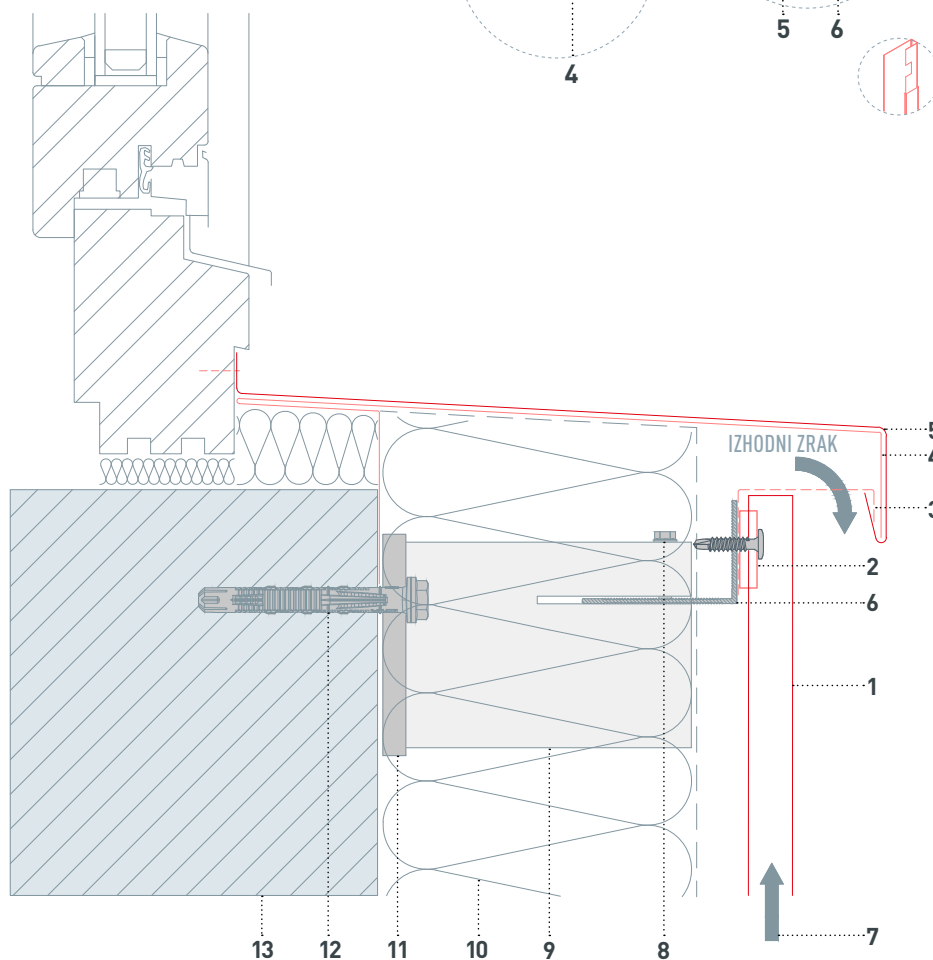
ZUNANJI VOGAL

- 1 Valoviti profil 10/50 (navpični)
- 2 Začetni profil
- 3 Pomično sidro
- 4 Zunanji vogal
- 5 Žepni profil, zarobljen
- 6 Zunanji kotni profil
- 7 Nosilni profil
- 8 Prostor za zadnje prezračevanje
- 9 Vezni element
- 10 Stenska konzola
- 11 Toplotna izolacija
- 12 Toplotni ločevalni element
- 13 Sidrni element
- 14 Sidrišče



OKENSKA POLICA

- 1 Valoviti profil 10/50 (navpični)
- 2 Pomično sidro
- 3 Perforirana pločevina, zarobljena
- 4 Držalo za okensko polico
- 5 Okenska polica
- 6 Nosilni profil
- 7 Prostor za zadnje prezračevanje
- 8 Vezni element
- 9 Stenska konzola
- 10 Toplotna izolacija
- 11 Toplotni ločevalni element
- 12 Sidrni element
- 13 Sidrišče





MOČNA KOT BIK
STREHA • FASADA • SOLAR

NAŠE OBLJUBE SO MOČNE.

- Aluminij, močan material za več generacij
- Med seboj popolnoma usklajeni celoviti sistemi
- Več kot 5000 izdelkov v različnih barvah in oblikah
- Do 40 let garancije na material in barvo*
- Osebno svetovanje v vseh fazah

POSVETUJTE
SE Z NAMI.

PREFA SLOVENIJA

PREFA ALUMINIUMPRODUKTE GMBH
Werkstraße 1 • 3182 Markt/Lilienfeld • Avstrija

PREFA SLOVENIJA

Perovo 19a • 1290 Grosuplje • Slovenija

T +386 51 612 500

OFFICE.SI@PREFA.COM

WWW.PREFA.SI

IMPRESUM

Pridržujemo si pravico do tehničnih sprememb in tiskarskih napak.
Fotografije: PREFA | Croce & Wir | Marion Lafogler | Werner Jäger
Pri tiskanju lahko pride do barvnih odstopanj.
Proizvajalec:
SI | 01.2026 | VI | PH

* Informacije o garanciji na material in barvo najdete na www.prefa.si/garancija.



WWW.PREFA.COM